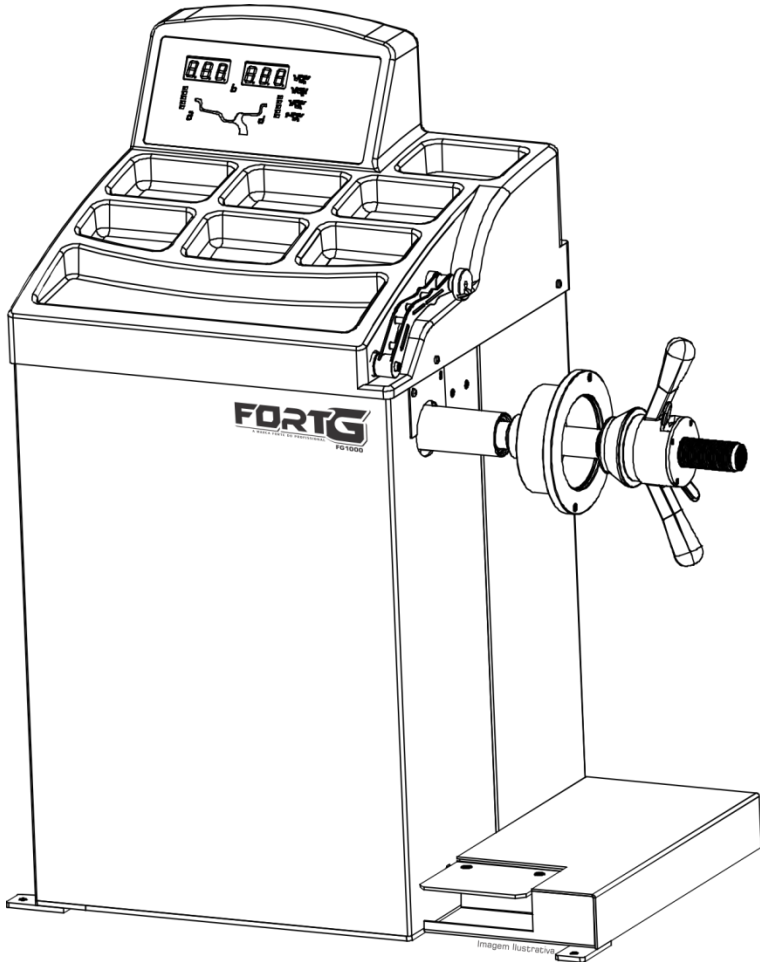


MANUAL DO USUÁRIO



S U M Á R I O

1. GERAL.....	3
2. MONTAGEM DA MÁQUINA.....	4
3. INICIANDO O BALANCEAMENTO.....	6
4. CONTROLE E COMPONENTES.....	7
5. INDICAÇÃO E USO DA MÁQUINA BALANCEADORA.....	10
6. AUTO CALIBRAÇÃO DA BALANCEADORA.....	14
7. SUBSTITUIÇÃO DA PLACA COMPUTADORIZADA.....	15
8. MANUTENÇÃO E LIMPEZA.....	17
9. ERROS.....	18
10. LISTA DE PEÇAS E VISÃO EXPLODIDA.....	19
11. CERTIFICADO DE GARANTIA.....	24

1. GERAL

- Antes de começar a utilizar a máquina balanceadora, leia atentamente o manual de instruções de operação.
- Mantenha o manual em um lugar seguro para referência futura.
- Proibido remover ou modificar as peças da máquina, pois isso prejudicará a operação correta.
- Não utilize fortes jatos de ar comprimido para limpeza.
- Use álcool para limpar os painéis de plástico ou prateleiras (EVITE LÍQUIDOS QUE CONTENHAM SOLVENTES).
- Antes de iniciar o ciclo de balanceamento de rodas, certifique-se de que a roda está bem travada no adaptador.
- O operador da máquina não devem usar roupas com pontas. Certifique-se de que pessoas não autorizadas não se aproximem da máquina balanceadora durante o ciclo de trabalho.
- Evite colocar contrapesos ou outros objetos na base que podem prejudicar o bom funcionamento do equilíbrio da máquina.
- A máquina não deve ser utilizada para fins diferentes dos propostos no manual de instruções.

1.1 Dados Técnicos

- Peso máx. da roda: 65 Kg
- Potência: 200W
- Fonte de Alimentação: 220V 60Hz
- Precisão do Balanceamento: $\pm 1g$
- Velocidade do Balanceamento: 200r/min
- Tempo do Ciclo: 8s
- Diâmetro do Aro: 10" ~ 24" (256mm ~ 610mm)
- Nível de Ruído durante o Ciclo de Trabalho: < 70db
- Peso Líquido: 98 Kg

1.2. Características

- Distância automática e diâmetro de medição;
- Estatística e balanceamento dinâmico, programas-ALU para liga de aros ou de uma forma especial;
- Auto diagnóstico, fácil de encontrar o problema;
- Aplicações para roda de aço/ ferro e liga leve.

1.3. Acompanha

- 1 Máquina Balanceadora Computadorizada/Manual FG1010
- 03 Cones para centragem de Roda
- 01 Chave Allen 8 mm
- 01 Compasso de Roda em Metal
- 01 Engate de Mecanismo Rápido estilo *quick nut* - porca rápida
- 01 Contrapeso de 100gr
- 01 Alicates para Balanceamento de Rodas

1.4. Ambiente de Trabalho

- Temperatura: 5 ~ 50°C
- Altura: ≤ 4000m
- Umidade: ≤ 85%

2. MONTAGEM DA MÁQUINA

2.1. Desempacotar

Retire a embalagem, confira o conteúdo da embalagem.

2.2. Instalar

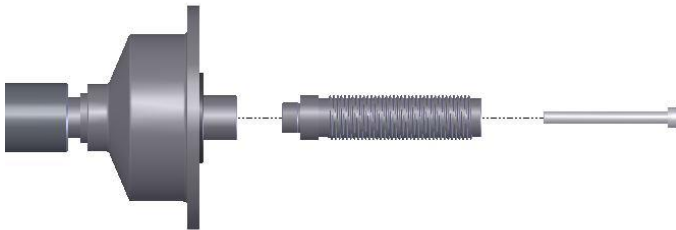
2.1. A máquina só pode trabalhar em piso plano, caso contrário, pode interferir no seu funcionamento.

2.2. Deixe 5 m² ao redor da balanceadora para fácil operação.

2.3. Fixe a balanceadora no chão com parafusos na parte inferior.

2.3. Adaptador de Montagem

A balanceadora é fornecida completa com adaptador tipo cone para fixação da roda com furo central - veja a imagem abaixo:

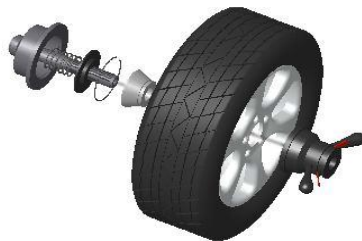


2.4. Posicionando a Roda

Limpe a roda, tire os contrapesos, verifique a pressão do pneu. Escolha o modo de instalação de acordo com o tipo de roda.



Principal eixo de rodas - cone adequado (cabeça pequena para dentro) – porca da alavanca rápida



Cone principal do eixo-adequado (cabeça grande para dentro) – roda – porca da alavanca rápida

ATENÇÃO

Ao instalar ou retirar a roda, não o faça enquanto o eixo central se movimenta, evitando assim arranhões tanto na peça quanto no centro da roda.

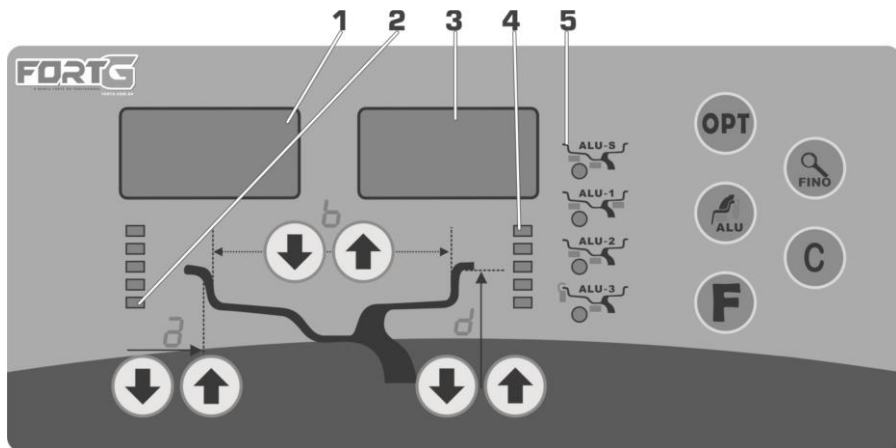
3. INICIANDO O BALANCEAMENTO

Para uma indicação precisa do desequilíbrio da roda, a balanceadora necessita de algumas dimensões, tal como: a largura, diâmetro e distância da roda até o gabinete da máquina. Com estas medidas o equipamento terá condições de iniciar o processo e posicionar o seu sistema em relação à roda para indicar o tamanho do contra peso a ser usado.

A seguir esclareceremos como estas medidas são feitas:

1. A medida da distancia é feita na parte interna da borda e a leitura desta medida é obtida com a régua localizada ao lado do gabinete;
2. A medida da largura do aro é feita na parte interna onde o talão do pneu apoia- se;
3. A medida do diâmetro é feita na parte interna do diâmetro da roda. Normalmente esta medida está impressa no pneu. Exemplo: aro 12", 13", 14"...

4. Controles e Componente



1. Display digital dentro do valor de desequilíbrio;
2. Display interno de indicação da posição de desequilíbrio
3. Display digital fora do valor de desequilíbrio;
4. Display externo de indicação da posição de desequilíbrio;
5. Display mostrando o tipo de correção escolhida.



Depois de definir "a b d", e terminar a rodada, pressione para escolher os seguintes modos de equilíbrio:



Modo DYN (modo padrão): balancear aço ou rodas de liga leve com aplicação de pesos *clip-on* nas bordas do aro. (Modo padrão).



Modo ALU-S: balanceamento especial do aro da roda.



Modo ALU-1: balanceamento das rodas de liga leve com aplicação de pesos adesivos no ombro do aro.



Modo ALU-2: balanceamento de rodas de liga leve com aplicação do peso adesivo no interior. A posição do peso exterior é na superfície da placa.



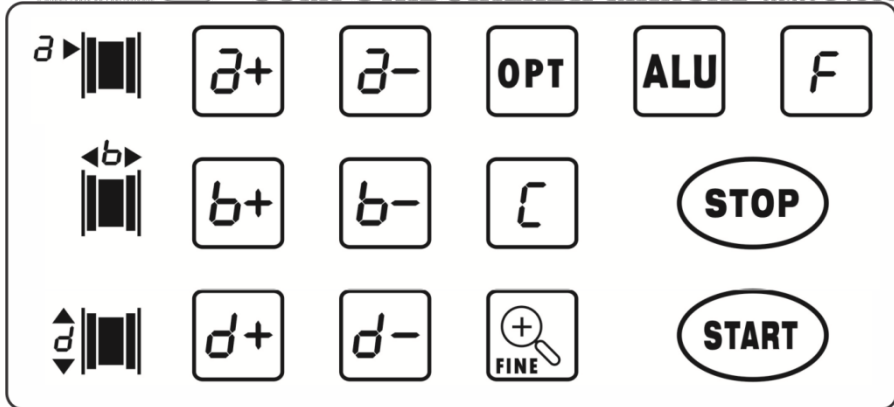
Modo ALU-3: aplicação combinada: peso *clip-on* dentro e peso adesivo escondido no lado de fora. A posição do peso exterior é o mesmo que "ALU2".



Pressionando a tecla para escolher:



Modo estático, para rodas de motocicletas.



Aperte o botão, ajuste manual de distância (a).

Aperte o botão, ajuste manual de largura (b).

Aperte o botão, ajuste manual de diâmetro (d).



Aperte o botão para recálculo e auto calibração.



Aperte o botão para modo estático.



Aperte o botão, campo exibição desequilíbrio e limiar.



Aperte o botão, seleção do modo de correção "ALU".

INICIAR

Aperte o botão, iniciar.

PARAR

Aperte o botão, emergência e seleção de função especial.

OPT

Aperte o botão, otimização de desequilíbrio e divisão de desequilíbrio.

F + **Ⓢ** Auto calibração.

F + **g+** + **g-** Grama/mudança oz

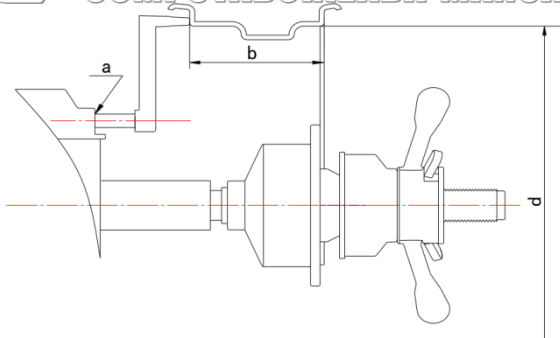
F + **b+** + **b-** Polegadas/Milímetros Mudar Largura

F + **d+** + **d-** Polegadas/Milímetros Mudar diâmetro

5. INDICAÇÃO E USO DA MÁQUINA BALANCEADORA FORTG FG1010

5.1.: Ligue a máquina, escolha o caminho certo para instalar roda de acordo com o seu tipo.

5.2.: Defina os valores “a” “d” “b”:



- Mova o calibre para tocar a borda do aro, leia o valor da distância, pressione **a+** e **a-** para mudar, defina o valor “a”.

- Use a largura do calibre para ler o valor de largura, pressione **b+** e **b-** para mudar, defina o valor “b”.

- Leia o valor do diâmetro (marcado na roda), defina o valor “d”.

- Para modo Moto: pressione **C** e depois **F**.

5.3 Após inserir os dados da roda, gire a mesma até atingir rotação de balanceamento. Depois de atingida a velocidade o equipamento continuará o processo.

5.4. Logo após a roda entrar em velocidade de operação já começa a medição de desequilíbrio. Os valores de desequilíbrio permanecem em instrumentos de 1 e 4 quando a roda parar. Pressione o



botão para verificar o valor de desequilíbrio real sob limiar (se quiser escolher o modo ALU, após a parada da rotação, pressione



para escolher).

5.5. Movimente a roda em sentido anti-horário lentamente, o display com LED direito acenderá indicando a posição angular correta onde montar os contrapesos (posição 12 horas) fora, conforme Figura 1.

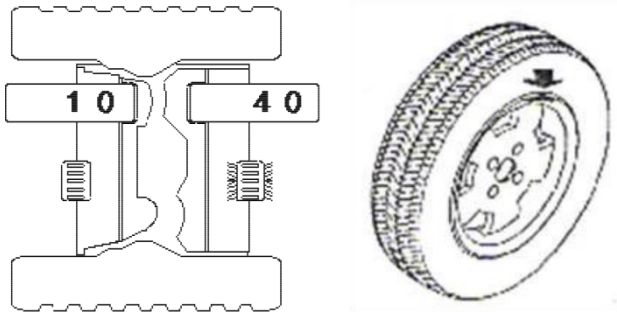


FIGURA 1

5.6. Movimente a roda em sentido anti-horário lentamente, o display com LED direito acenderá indicando a posição angular correta onde montar os contrapesos (posição 12 horas) dentro, conforme Fig.2.

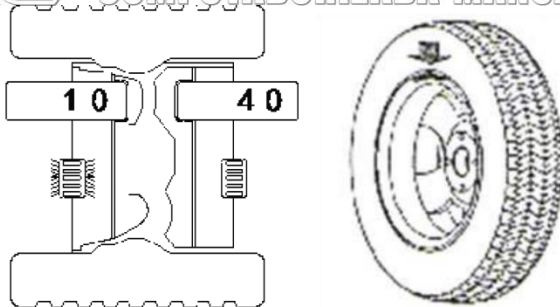


FIGURA 2

5.7 Depois de terminar a montagem dos contrapesos, mova novamente a roda de forma rápida utilizando também o engate rápido, execute o balanceamento de rotação novamente, se sair 00 00, significa que o balanceamento foi realizado com sucesso.

5.8 Modo ALUS: Este modo é usado para aro especial, se ALU1/ALU2/ALU3 não pode ser usado, você deve escolher o modo ALUS.

C

Ligue a máquina, pressione o botão



. O indicador luminoso de modo ALUS ligará. Puxe o calibre, em primeiro lugar para trocar a posição de FI para medir o valor AL. Pressione



para a entrada do valor AL. Em seguida, troque a posição

para FE para medir o valor AE. Pressione

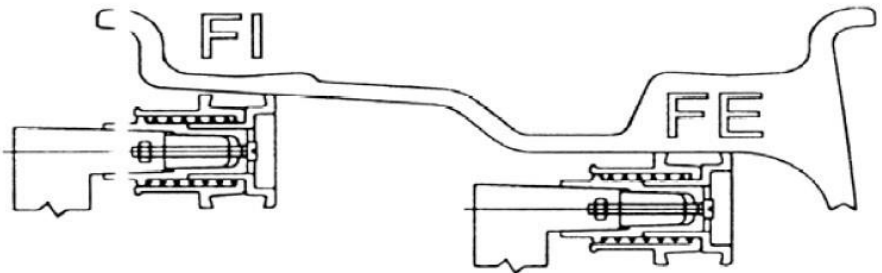


para a entrada de valor AE. Em seguida, pressione



INICIAR

entrada de valor D (diâmetro). Pressione o botão para acabar com a guarda segura para começar a girar. Após terminar a rotação, vem o valor de desequilíbrio, a vara de peso sobre a posição do FI e FE é de acordo com o valor AL e AE (o mesmo que 4.5-4.7).



6. AUTO CALIBRAÇÃO DA BALANCEADORA

Atenção: Faça a auto calibração antes da primeira utilização ou sempre que você achar que a balanceadora não está precisa. Os contrapesos de 100g devem ser muito precisos.

Ligue a balanceadora, instale uma roda do tamanho médio (13"-15"),

defina o valor "a b d", pressione o botão **F** + **C**, aparecerá:



Pelo engate rápido gire a roda rapidamente, em seguida à rotação parar, aparecerá:



Adicione um peso de 100 gramas sobre o lado interno da roda na posição 12 horas. Pelo engate rápido gire a roda rapidamente outra vez, após a rotação parar, aparecerá:





Adicione um peso de 100 gramas sobre o lado interno da roda na posição 12 horas. Pelo engate rápido gire a roda rapidamente outra vez. Após a rotação parar, aparecerá:





E a auto calibração estará finalizada.



7. SUBSTITUIÇÃO DA PLACA COMPUTADORIZADA

7.1 Após feita a substituição da placa pressione  +  para configurar a imagem do item a seguir:



Inicialmente o Display de desbalanceio irá mostrar:



Pressione  e  para mudar, podendo optar por 01.10.15...,

pressione  para ir para o próximo passo. Pressione então  para salvar e sair.

7.2 Voz: pressione  e  para mudar, pode-se optar de 1 a 6.

Pressione  para salvar e sair.




7.3 Luz: pressione  e  para mudar, pode-se optar em ON (Ligado) e OFF (desligado), aperte a+ para o próximo item. Pressione c para salvar e sair.

8. AUTO DIAGNÓSTICO

8.1 Pressione  + , aparecerá a seguinte mensagem:



Pressione , e aparecerá a seguinte mensagem:



Após isso se desejar sair pressione .

8.2 Placa Computadorizada irá colocar a máquina em modo de auto diagnóstico. Ou seja, se o resultado após girar a roda for da imagem a seguir significará que a placa está funcional e normalmente operante.



Pressione

e em seguida



para sair.



8.3 Ao aparecer a mensagem da imagem a seguir significa que a máquina está em modo de Diagnóstico do Sensor de Pressão. Pressione a roda ou

eixo, e se o resultado for igual da imagem, então aperte



para sair.



9. MANUTENÇÃO E LIMPEZA

Manutenção: Este equipamento não requer manutenção preventiva. Trocas de peças periodicamente também não são necessárias. Durante o

dia, durante os ciclos de trabalho, não é necessário desligar o equipamento.

Caso haja a necessidade da troca de algum componente do equipamento, faça-o somente por peças originais. Solicite a FORTG, mantemos em estoque todas as peças para melhor atendê-lo.

ATENÇÃO

Para sua segurança nunca troque os fusíveis com o equipamento conectado à rede elétrica.

Os rolamentos da balanceadora são rolamentos brindados e com lubrificação própria não necessitando, portanto, de lubrificação contínua.

LIMPEZA

Para limpeza utilize somente um pano úmido ou cera automotiva. Caso seja previsto um longo período sem o uso do equipamento, é conveniente aplicar somente às partes metálicas expostas como o eixo do mandril, os cones, o compasso de rodas, etc., uma fina camada de óleo ou antioxidante para evitar a oxidação.

Por fim cubra o equipamento evitando o acúmulo de pó, sujeita e detritos sobre ele. Não limpe a superfície da balanceadora com produtos derivados de petróleo ou produtos químicos como gasolina, querosene, óleo diesel, etanol, etc.

Nunca lubrifique os rolamentos do eixo. Os rolamentos do eixo são especiais e não necessitam de lubrificação

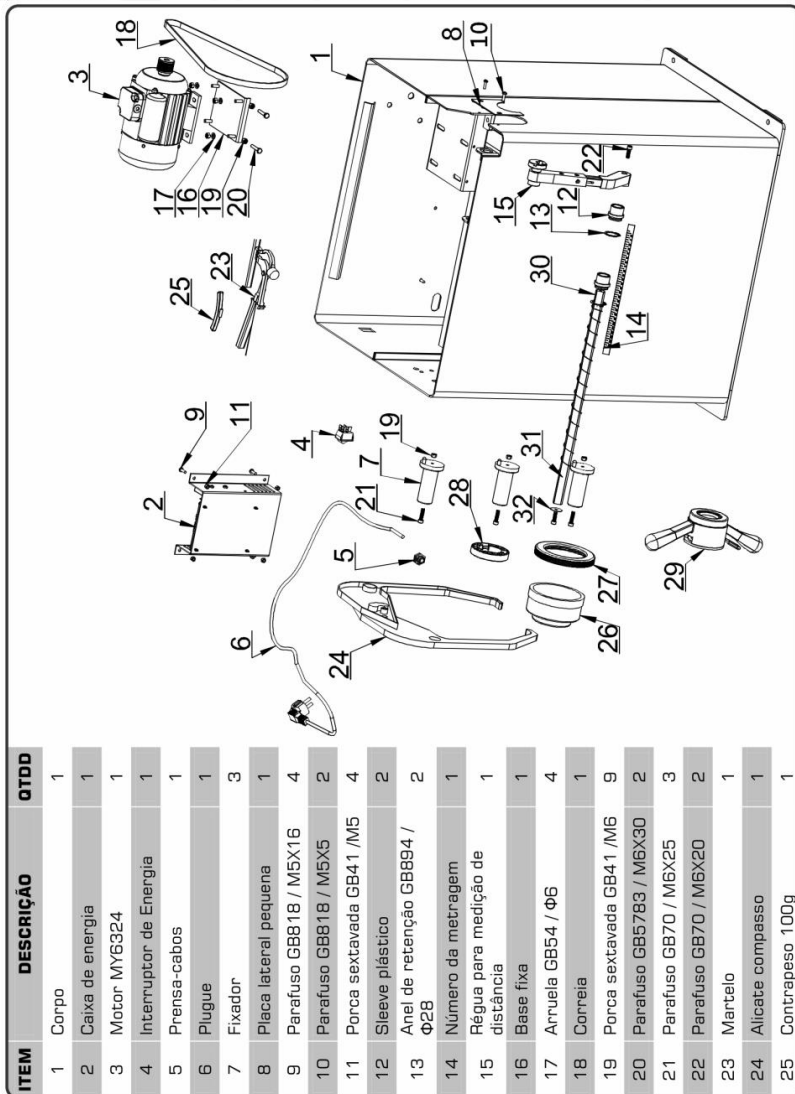
10. ERROS

Várias condições anormais podem surgir durante a operação pelo microprocessador, se acontecer algum erro, você deverá parar a

operação, encontrar a razão e a solução de acordo com as formas descritas abaixo. Se o erro persistir, consulte o fornecedor.

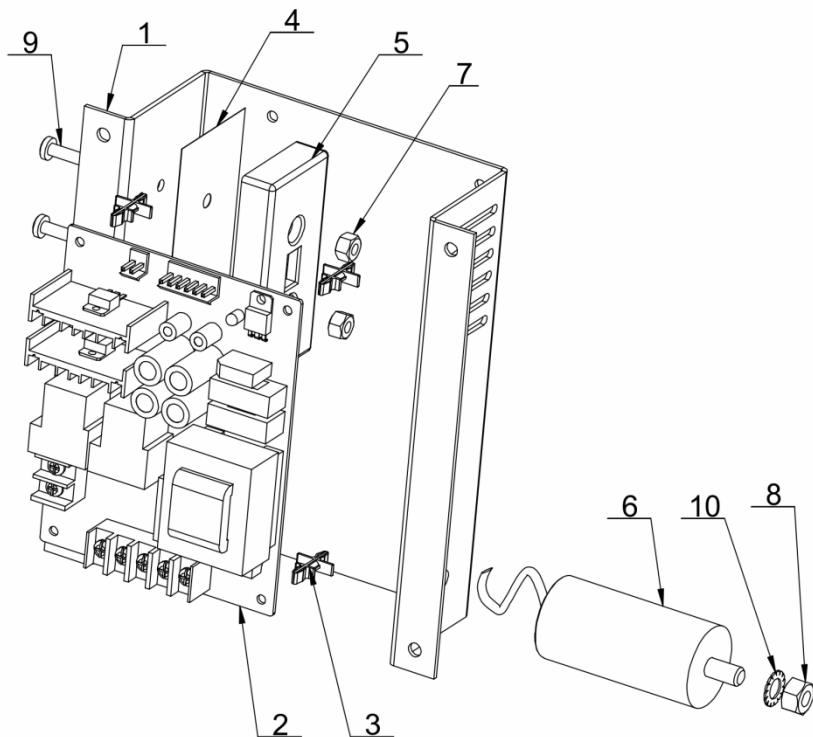
ERRO	RAZÃO	SOLUÇÃO
1	Sem sinal de rotação, problema na posição do quadro pick-up ou quadro de energia.	Se o eixo girar e aparecer erro1, altere a posição da placa pick-up. Se o eixo não girar e aparecer erro1, altere o quadro de energia.
2	Não instalou a roda ou o cinto está muito apertado.	Instale a roda ou ajuste o cinto.
3	A roda não foi instalada com força ou a pressão de dentro da roda não é suficiente.	Instale a roda com força ou adicione a pressão apropriada na roda.
4	Problema na posição do quadro pick-up.	Ajuste ou mude a posição do quadro pick-up.
5	Problema na guarda de segurança.	Ajuste ou mude o micro-interruptor.
6	Problema no quadro de energia.	Troque o quadro de energia.
7	Perda de programa.	Troque a placa computadorizada.
8	Problema na posição da placa pick-up ou não adicionou 100g de peso durante a auto calibração,	Faça a auto calibração de acordo com o manual, se o erro persistir, mude a posição do quadro pick-up,

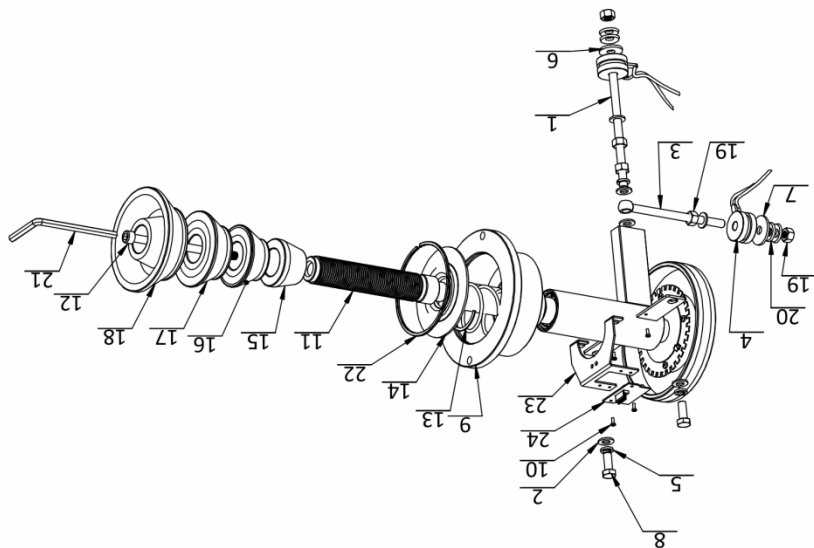
11. LISTA DE PEÇAS e VISÃO EXPLODIDA



ITEM	DESCRIÇÃO	QTDD
1	Corpo	1
2	Caixa de energia	1
3	Motor MYG324	1
4	Interruptor de Energia	1
5	Prensa-cabos	1
6	Plugue	1
7	Fixador	3
8	Placa lateral pequena	1
9	Parafuso GB818 / M5X16	4
10	Parafuso GB818 / M5X5	2
11	Porca sextavada GB41 / M5	4
12	Sleeve plástico	2
13	Anel de retenção GB894 / Ø28	2
14	Número da metragem	1
15	Régua para medição de distância	1
16	Base fixa	1
17	Arruela GB54 / Ø6	4
18	Correia	1
19	Porca sextavada GB41 / M6	9
20	Parafuso GB5783 / M6X30	2
21	Parafuso GB70 / M6X25	3
22	Parafuso GB70 / M6X20	2
23	Martelo	1
24	Alicate compasso	1
25	Contrapeso 100g	1

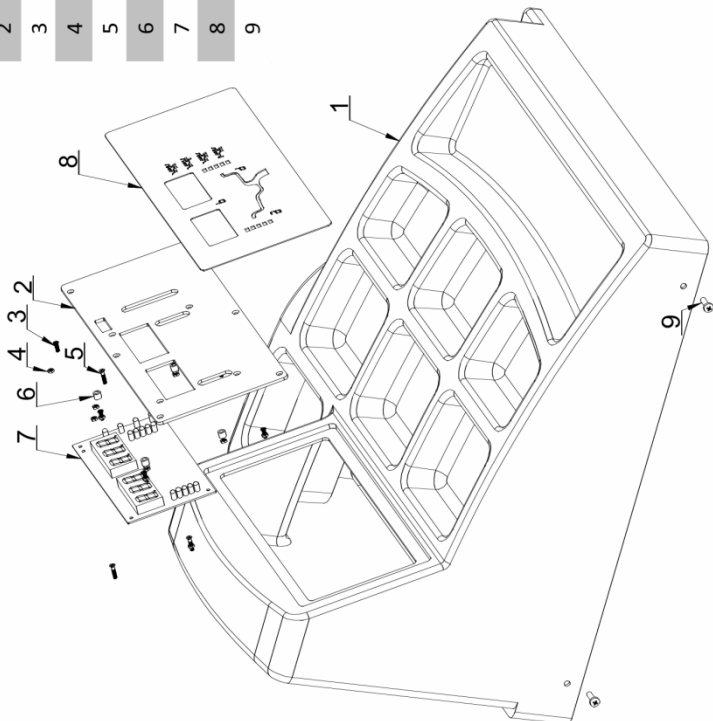
ITEM	DESCRIÇÃO	QTDD
1	Caixa de energia	1
2	Placa de energia elétrica	1
3	Suporte	4
4	Fio de condução	1
5	Resistência	1
6	Capacitor	1
7	Porca sextavada GB41 M6	2
8	Porca sextavada GB41 M8	1
9	Parafuso GB818 M5X16	2
10	Arruela GB862/ Ø8	1





ITEM	DESCRIÇÃO	QTDD
1	Parafuso M10X160	1
2	Arruela	6
3	Parafuso horizontal M10X160	1
4	Sensor de pressão	2
5	Arruela elástica GB93 / Ø10	3
6	Arruela elástica GB93 / Ø30x10x3	1
7	Arruela elástica GB93 / Ø38x10x3	1
8	Parafuso GB5783 M10X25	2
9	Eixo completo	1
10	Parafuso GB818/M4X10	4
11	Encaixe roscado	1
12	Parafuso GB70 / M10X160	1
13	Mola	1
14	Tampa de plástico	1
15	Cone No. 1	1
16	Cone No. 2	1
17	Cone No. 3	1
18	Cone No. 4	1
19	Porca sextavada GB41 M10	5
20	Suporte de cobre	4
21	Chave allen	1
22	Anel de retenção	1
23	Suporte	1
24	Posição da placa pick-up	1

ITEM	DESCRIÇÃO	QTDD
1	Bandeja de ferramentas / Tampa	1
2	Placa Fixa	1
3	Parafuso GB819M3X10	6
4	Porca Sextavada GB41M3	14
5	Parafuso GB819M3X15	4
6	Suporte Espaçador	4
7	Placa Computadorizada	1
8	Teclado	1
9	Parafuso GB818 M5X16	4



TERMO DE GARANTIA FORTGPRO

- O prazo de garantia é de 12 (doze) meses, sendo 03 (três) meses de garantia legal mais 09 (nove) meses de garantia concedida pela FORTG PRO. O prazo de garantia inicia da data da compra pelo consumidor final, que deve ser comprovada mediante apresentação da nota fiscal de compra.
- A garantia será concedida na forma acima descrita, somente nos postos de serviços autorizados.
- A garantia se restringe exclusivamente à substituição e conserto de quaisquer peças com defeito de fabricação, observando os termos da lei e deste manual.
- A garantia só estará assegurada se as peças consideradas defeituosas forem substituídas pela Assistência Autorizada FORTG PRO, mediante análise que revele, satisfatoriamente para o fabricante, a existência do defeito de fabricação reclamado.
- Os termos desta garantia não serão aplicáveis a nenhum produto que venha apresentar defeito decorrente de uso inadequado, negligência ou acidente, ou ainda, que tenha sido reparado ou alterado fora de uma Assistência Autorizada FORTG PRO.
- Peças que apresentem desgaste natural decorrente do uso não têm cobertura da garantia.

Cancelamento da Garantia

- Danos decorrentes de mau uso ou acidente causado pelo proprietário ou terceiro.
- Danos decorrentes de caso fortuito ou força maior.
- Uso em desacordo com o manual de instrução, operação e manutenção do fabricante.
- Violações ou consertos feitos fora da assistência técnica FORTG PRO.
- Transporte e armazenamento inadequado.

Reservamos o direito de alterar as especificações e/ou as ilustrações neste manual, assim como termo de garantia, sem aviso prévio e sem incorrer na obrigação de efetuar as mesmas modificações nos produtos anteriormente vendidos.

Contate a FORTG PRO:

CENTRAL DE ATENDIMENTO



Ligue
11 3508 9979

Horário de Funcionamento:
de Segunda à Sexta-feira das 8h às 18h

 **sac@fortg.com.br**