

JM Máquinas
MDL-55S
MDL-600

Playlist com vídeos
de utilização



Leia o QR Code ou acesse
nosso canal no YouTube



Apresentação

Primeiramente queremos lhe dar os parabéns pela escolha de um equipamento com nossa marca. Somos uma empresa instalada no ramo de máquinas para auto centers e borracharias em geral, tendo como principal objetivo desenvolver produtos para cada vez mais facilitar e agilizar seu trabalho, tudo com muita segurança e qualidade.

Contamos com uma linha de funcionários altamente capacitados e de formação qualificadas nas funções de engenheiros e técnicos. Nossa linha de produtos conta com um perfeito controle de qualidade, sendo testados e aprovados antes de sair da fábrica, portanto diminuindo quase que 100% na totalidade de assistência técnica.

Leia atentamente este manual não negligenciando nenhuma das informações nele contidas, tome todos os cuidados necessários para que o equipamento que você acaba de adquirir tenha um perfeito funcionamento.

Descrição do Produto

As montadoras MDL-55S, MDL-600 são destinadas a montagens e desmontagens de pneus em aros de liga leve ou aço aro 13" até 22" podendo contar com um braço articulado auxiliar, automatizando as operações de troca, reparo ou inspeções.

- Possui descolador pneumático lateral.
- Pedal de acionar e desacionar o descolador independente, que possibilitam a troca de bico dos pneus sem câmara sem desmontar o pneu do aro.
- Motor elétrico acoplado ao redutor por correia V para maior segurança de operações.
- Fixação automática do aro por quatro garras auto-centrantes.
- Comando elétrico do motor por pedal bidirecional, liberando as mãos para um manuseio mais eficiente e seguro.
- Sistema de freio para o travamento do aro com ajuste rápido e pratico no parafuso central da mesa.
- Acionamento por chave reversora no pedal.

Precauções de Segurança

Instale o equipamento em local coberto e protegido das intempéries, e jamais use jato de água na limpeza do equipamento. Este equipamento é inadequado para operações ou instalações a céu aberto, sendo vetado o seu uso nestas condições pela JM Maquinas.

O equipamento deve ser instalado em um piso plano e nivelado compatível com as operações de montagem e desmontagem de pneus para o seu correto funcionamento.

Modificações de qualquer natureza em todo ou partes do equipamento ou inobservância das instruções e especificações contidas neste manual sem a concordância expressa da JM Maquinas são responsabilidade dos seus autores.

A JM Maquinas não poderá ser responsabilizada por prejuízos decorrentes do uso impróprio, imperícia do operador ou do uso para fins diferentes do que se destina.

A JM Maquinas se reserva o direito de alterar à seu critérios em qualquer tempo as características ou todo um equipamento de sua fabricação.

Comparativo entre os Modelos



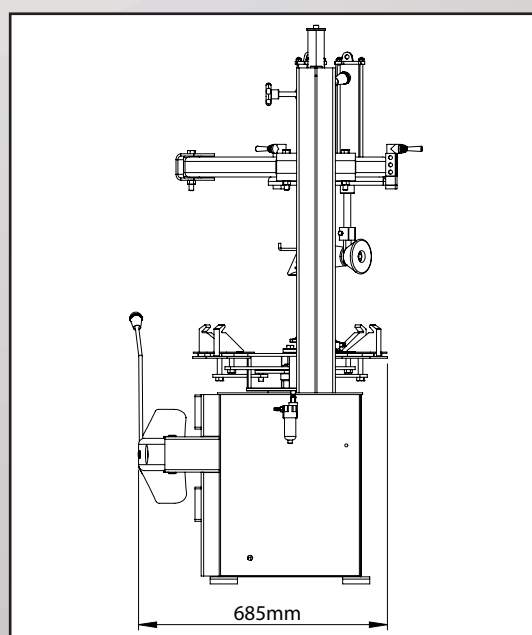
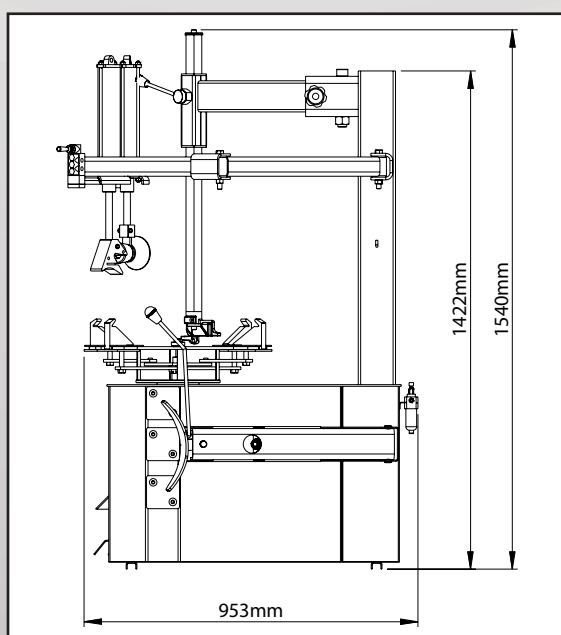
MDL-55S



MDL-600

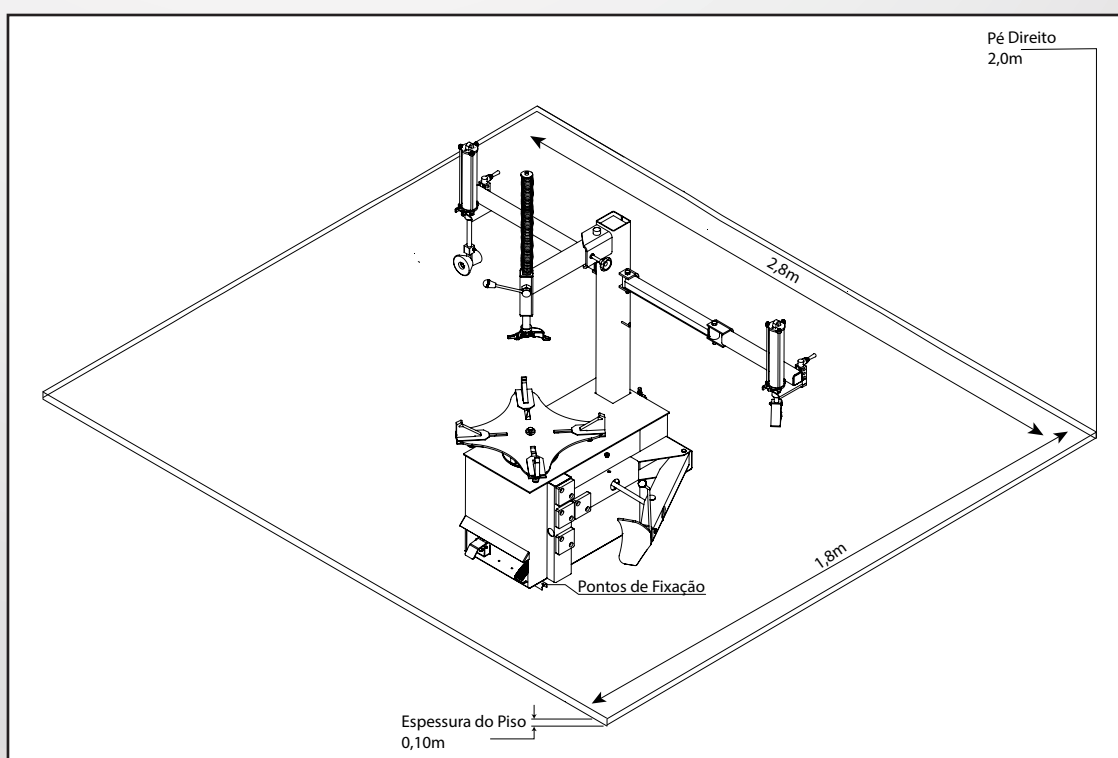
Braço Pneumático Articulado	Opcional	Acompanha
Braço Pneumático Articulado Duplo	Opcional	Opcional
Sistema de Lubrificação Automático	Acompanha	Acompanha
Descolador Lateral	Acompanha	Acompanha

Dimensões das Máquinas



Requisitos para Instalação

- Temperatura de trabalho: -5 a 40°C
- Umidade: 30 a 95%
- Ponto de ligação pneumática: $\varnothing \frac{1}{4}''$ com no mínimo 80psi e no máximo 120psi.
- O piso deve ser plano, nivelado e estável, ou seja, não pode se deformar com o uso e não pode desprender partículas (areia) que venham acumular-se nas partes moveis e provocar o seu desgaste prematuro.
- Distancia mínima da parede : 0,4 m.
- É recomendada a fixação ao piso, utilizando quatro buchas de 5/16''.



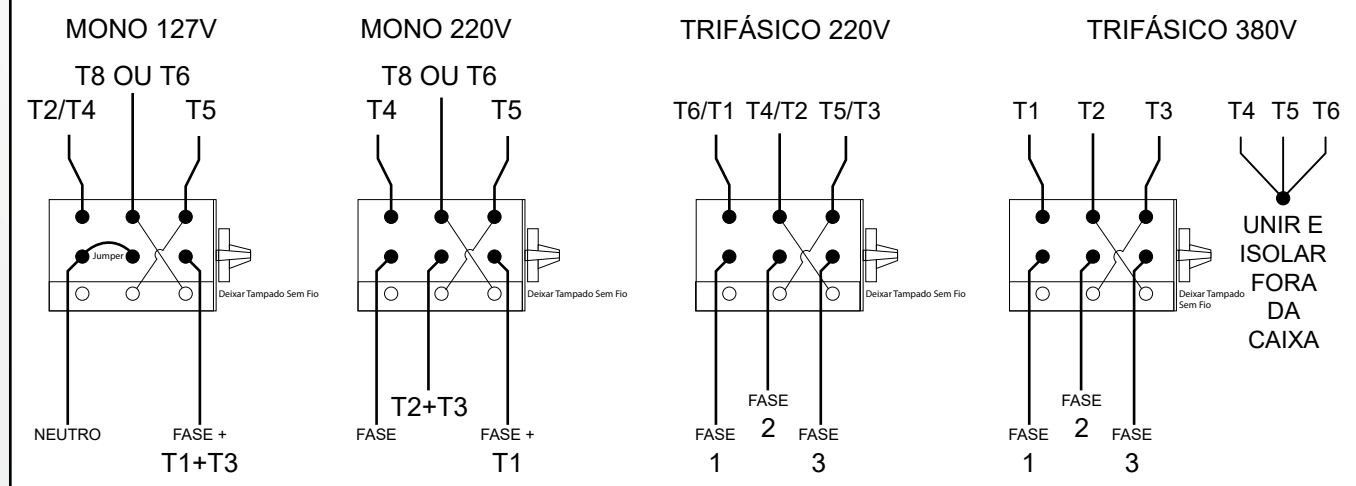
Área Recomendada para Instalação e Operação

Instalar um disjuntor de boa qualidade para a proteção do motor e utilize os cabos conforme orientação da tabela abaixo respeitando uma distancia máxima de 10 metros do motor.

A instalação do motor sai de fábrica conforme pedido. É indispensável verificar a tensão na qual o motor está ligado antes de conectá-lo a rede. Caso seja necessária alteração da tensão do motor, solicite os serviços de um electricista.

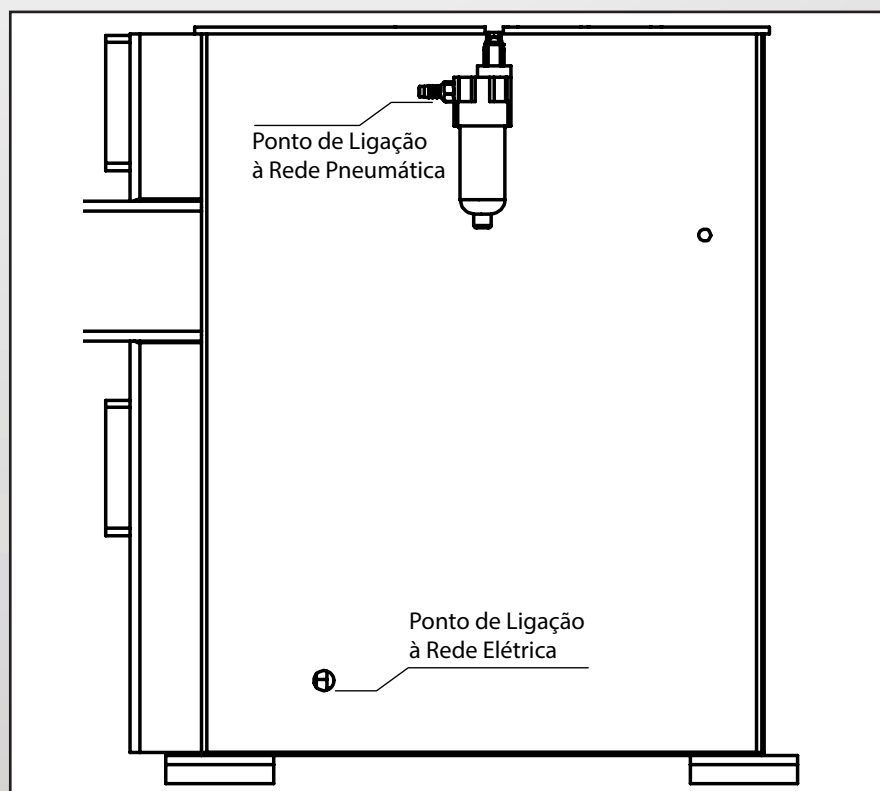
Especificações Elétricas		
Motor	Disjuntor	Fio
Trifásico 380V	10 Amperes	Cabo PP 3x2,5mm ²
Trifásico 220V	10 Amperes	Cabo PP 3x2,5mm ²
Bifásico 220V	16 Amperes	Cabo PP 2x2,5mm ²
Monofásico 127V	25 Amperes	Cabo PP 2x4,0mm ²

LIGAÇÕES ELÉTRICAS DA CHAVE REVERSORA



Montagem e Instalação

1. Posicionar a máquina no local escolhido e fixar com buchas ao piso.
2. Instalar a mangueira de ar do compressor no lubrificador localizado na coluna na parte inferior da máquina.

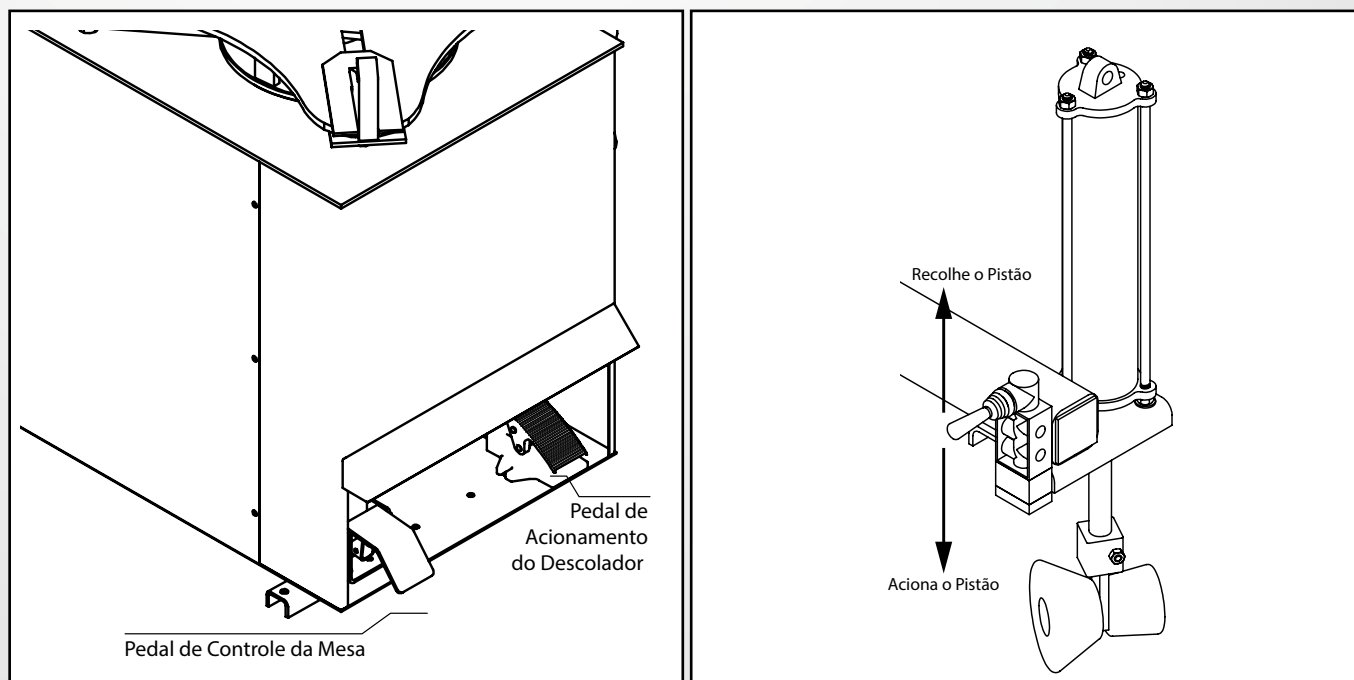


3. Verifique se a tensão da rede elétrica corresponde á da máquina e ligue a máquina utilizando o cabo localizado na parte traseira da máquina.
 4. Providencie vaselina para a lubrificação de montagem e desmontagem do pneu.
- Pronto a sua montadora já está em condições de operação.

Utilização da Montadora

Sua montadora possui dois pedais de operação:

- O pedal da esquerda controla a mesa. Pisando ele fecha as garras e gira a mesa no sentido anti-horário, e levantando o pedal as garras abrem, liberando a roda;
- O pedal da direita aciona o pistão do descolador lateral.



MDL-600 - O braço auxiliar também possui uma válvula com acionamento duplo: para baixo o pistão é acionado e para cima é recolhido.

Desmontando o aro do Veículo

Desmonte a roda do veículo e retire a válvula do bico, esvaziando-o completamente.

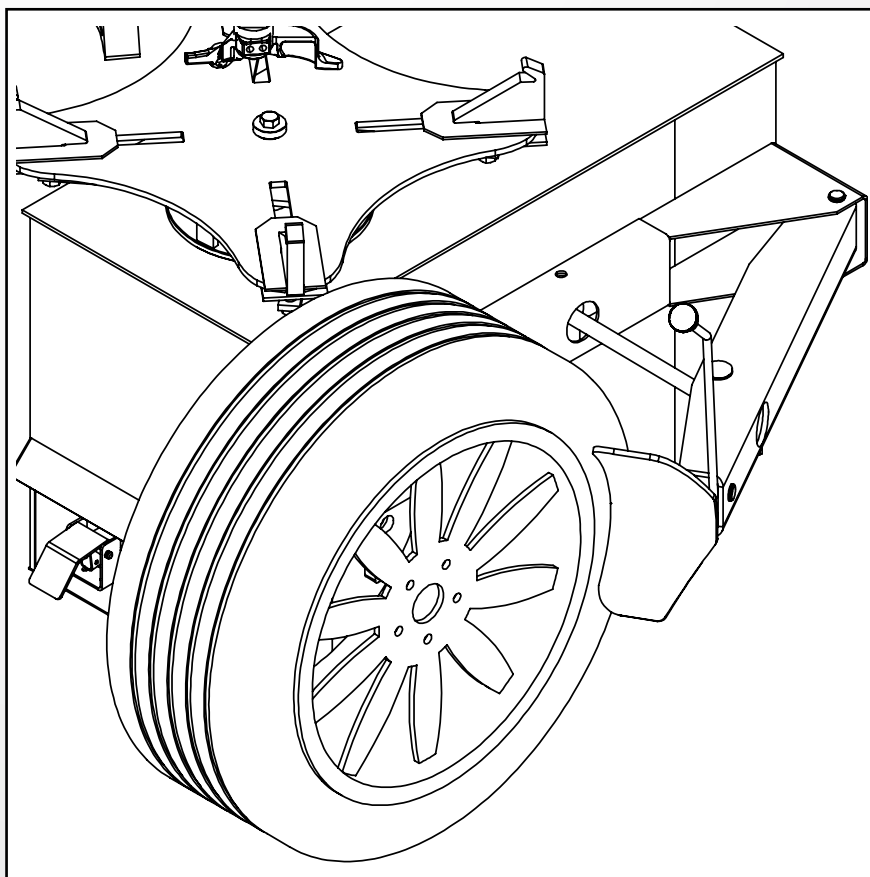
CUIDADO! Descolar o pneu sem desinflá-lo completamente pode provocar danos ao pneu, aro ou ao operador, certifique-se de que a válvula do bico foi retirada.

Descolando o pneu

Posicione a roda já sem ar na lateral da máquina. O aro deve estar em contato com a borracha para evitar riscos na hora de descolar o pneu.

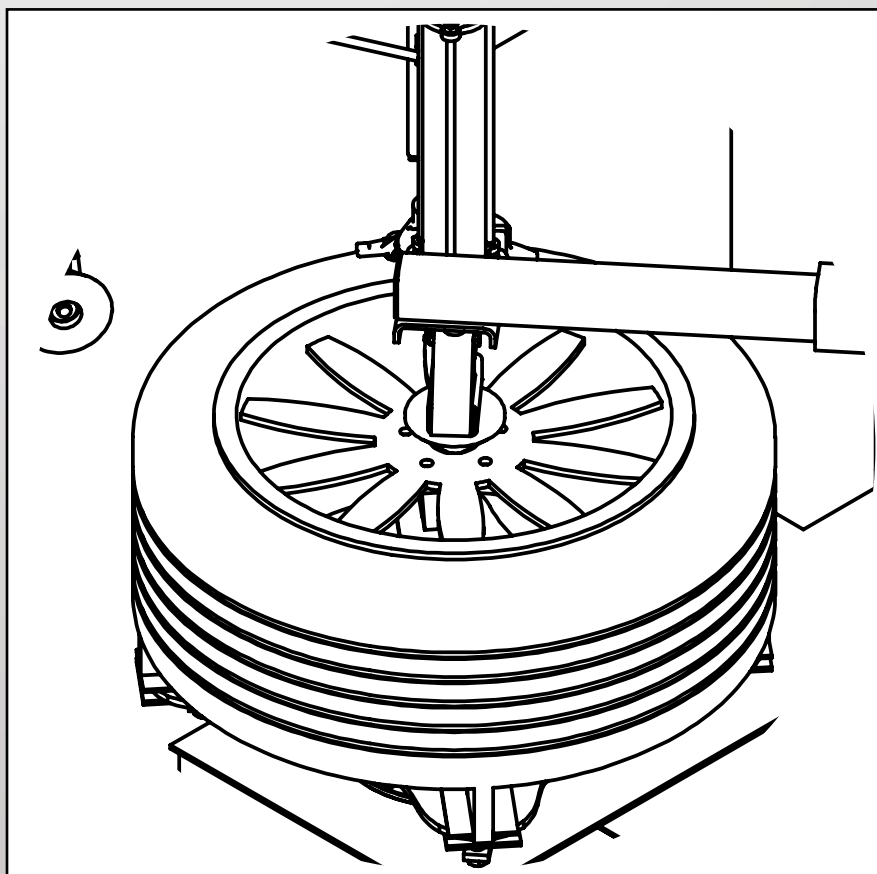
Encoste a pá do descolador no pneu, cuidando para que ela não encoste no aro, apenas no pneu.

Pise no pedal do descolador para acionar o pistão e pressionar a pá contra o pneu. A força do pistão fará com que o pneu descole do aro. Solte o pedal para o descolador voltar a sua posição original. Gire o pneu e repita em três posições diferentes e equidistantes de ambos os lados do pneu até descolar totalmente.



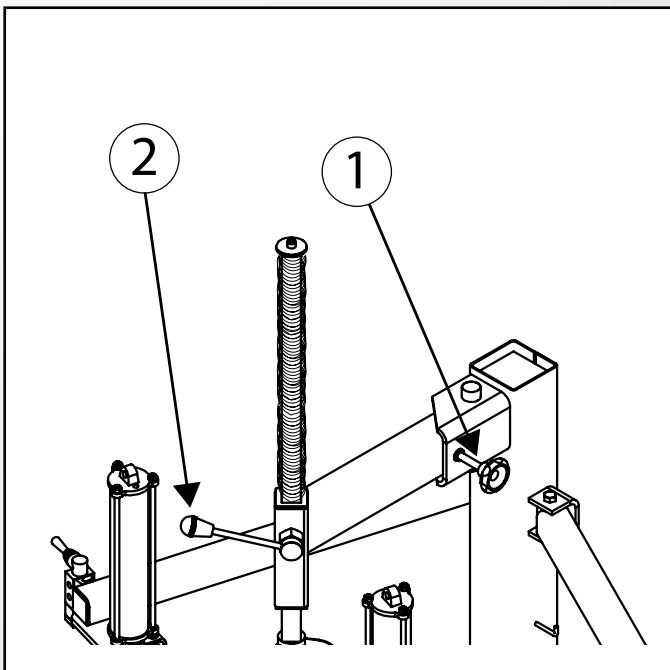
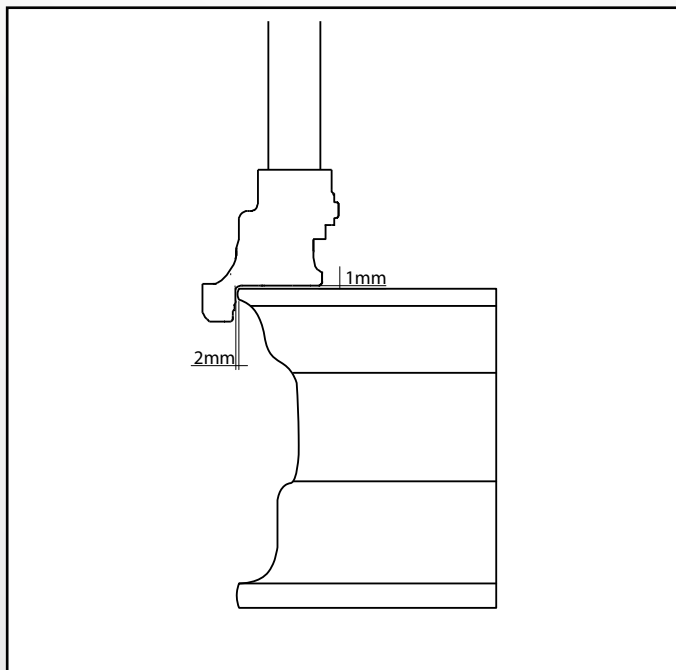
Abra as garras acionando o pedal para que a mesa gire no sentido horário.

Posicione o aro com o pneu descolado sobre o centro da mesa com as garras abertas acione o pedal para girá-la no sentido anti-horário até travar o aro. Caso a roda não encaixe facilmente, utilize o cone e o braço pneumático articulado duplo para ajudar na fixação.



Ajuste a posição do braço para que o extrator (bico de pato) fique ao lado do aro sem tocá-lo e trave-o no manipulador próximo à coluna (1).

Ajuste a altura do extrator para que este fique acima do aro sem tocá-lo e trave-o nesta posição no manipulador do sextavado (2).



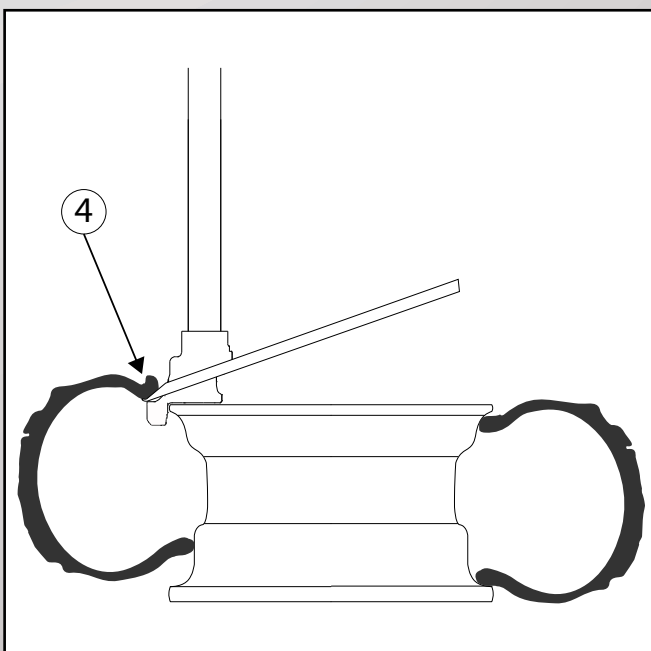
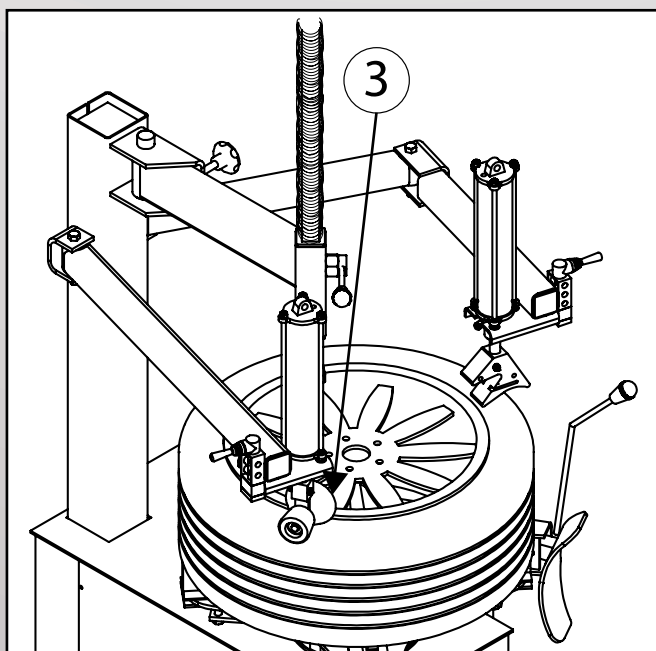
Lubrifique a lateral e as bordas do pneu onde o extrator vai agir com o auxílio de um pincel.

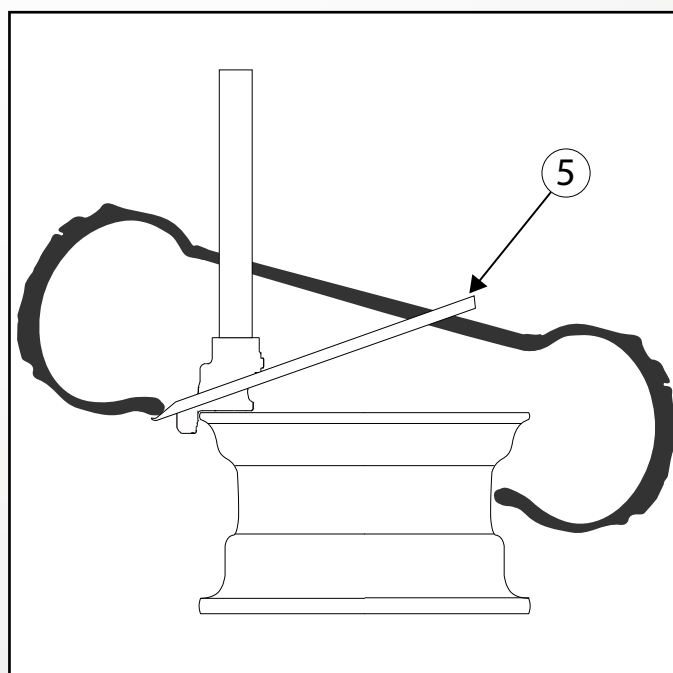
Utilize os braços articulados pneumáticos(3) para aliviar a pressão e lubrifique a lateral e as bordas do pneu onde o extrator vai agir com o auxílio de um pincel.

Extraia a lateral do pneu do aro colocando-a sobre a saliência do extrator(4). Acione o pedal para a mesa girar no sentido anti-horário até completar a volta.

Se for desmontar o pneu completamente repita as operações anteriores do outro lado do pneu sem retirá-lo da mesa (5).

Para retirar a roda, pare a mesa, recue o extrator na vertical e acione o pedal para cima para que a mesa abra as garras no sentido horário e destravar o aro.





Montando o Pneu

Posicione o aro sobre o centro da mesa com as garras abertas acione o pedal para girá-la no sentido anti-horário até travar o aro.

Monte o pneu inclinado no aro até onde encontre resistência.

Ajuste a posição do braço para que o extrator fique ao lado do aro sem tocá-lo e trave-o no manipulador próximo à coluna.

Posicione o extrator sobre a lateral interna do pneu abaixo da lateral do aro travando-o na altura no manipulador do sextavado.

Acione o pedal para que a mesa gire no sentido anti-horário durante o restante da volta para montar a lateral do pneu. Utilize o braço articulado pneumático duplo para forçar o pneu se necessário.

Monte a câmara, se houver, e repita a operação anterior montando a outra lateral do pneu no aro.

Por fim, acione o pedal para cima destravando o aro.

Calibrando o Pneu

Cuidado! Não infle o pneu sem ter soltado as garras centralizadoras.

Reinstale a válvula e calibre o pneu usando o calibrador. Verifique no manômetro a pressão aplicada e ao soltar o gatilho, a pressão interna do pneu.

Problemas, Soluções e Manutenção

Problemas e Soluções		
Sintomas	Causa	Solução
Garras Travando	Lubrificação indevida das guias	Manter limpas e secas as guias das garras para evitar o acúmulo de sujeira nas guias
Folga excessiva no braço móvel	Aperto insuficiente da porca do eixo	Apertar porca de 1 $\frac{1}{4}$ " do eixo do braço
Aro girando nas garras	Freio desajustado	Ajustar o freio apertando a porca da mesa com uma chave 19mm, aprox. $\frac{1}{4}$ de volta
Dificuldade ao descolar pneu	Pressão abaixo de 80 libras	Regular no compressor
Descolador lento	Vazamento de ar comprimido	Trocar mangueiras defeituosas e reapertar abraçadeiras
Mesa Girando ao Contrário (Montadoras Trifásicas)	Fase invertida	Inverta uma fase ligada á rede elétrica

Plano de Manutenção			
Frequência	Descrição	Lubrificante	Nota
Semanal	Completar o nível de óleo do copo do lubrificador	Óleo SAE 10	
Trimestral	Verificar a tensão e o estado das correias do motor redutor	Nenhum	Esticar ou trocar se necessário

Termo de Garantia

Este equipamento é garantido pelo fabricante por um período de 3 meses. Esta garantia terá início na data de emissão da nota fiscal de venda que passa integrar o termo com seu respectivo número bem como o número de série do equipamento.

Limitações da Garantia

Peças não fabricadas pela JM Maquinas que são integradas em nossos equipamentos, uma vez que seus fabricantes já as garantem. Molas, bico de pato, Válvulas de acionamento, Calibradores de pressão, Filtros, Lubrificadores, Retentores e Compressores de Ar, Ferramentas e macacos hidráulicos.

Extinção da Garantia

Perda, extravio ou rasura do termo de garantia ou da nota fiscal ou da etiqueta do número de série do equipamento. Alteração das características físicas e funcionais ou instalação de acessórios sem autorização expressa da JM Maquinas. Manutenção executada por pessoal não credenciado pela JM Maquinas. Maus tratos, uso indevido ou descumprimento das instruções do manual do equipamento. Queima de motor elétrico por sobrecargas, ou ligação em tensões incorretas ou problemas da instalação elétrica local. Quedas ou acidentes provenientes de transporte inadequado. Danos causados pela ação da natureza com raios, descargas elétricas, enchentes, vendavais etc.

Assistência Técnica

A garantia concedida será realizada pela JM Maquinas em seu estabelecimento ou ao seu critério de credenciamento cobrindo apenas a substituição das peças defeituosas. As despesas de transporte do equipamento ou transporte e hospedagem de técnicos são por conta do cliente. Equipamentos fora do escopo deste termo ou fora do prazo da garantia serão tratados pelo departamento de vendas e assistência técnica.

Rua Alemanha 2256 - Vila Elisa
Ribeirão Preto/SP - CEP: 14.075-500
Fones: (16) 3615-9226

Direitos Autorais

Este manual em sua totalidade ou qualquer parte não poderá ser reproduzido, armazenada ou transmitido em quaisquer sistemas de recuperação de dados eletrônico, mecânico, fotográfico ou de gravação, sem expressa autorização da JM Maquinas.



Máquinas Automotivas

Rua Alemanha, 2256
Vila Elisa - Ribeirão Preto/SP
CEP: 14075-500
Telefone: (16) 3615-9226
contato@jmquinas.com.br
www.jmquinas.com.br