

MANUAL DE INSTRUÇÕES

SCHULZ



Compressor de Pistão, Acionamento Direto

1. INTRODUÇÃO

PARA A CORRETA UTILIZAÇÃO DO PRODUTO SCHULZ, RECOMENDAMOS A LEITURA COMPLETA DESTA MANUAL.

- A Schulz Compressores Ltda. o parabeniza por ter adquirido mais um produto com a qualidade SCHULZ.
- Este Manual de Instruções contém informações importantes de uso, instalação, manutenção e segurança, devendo o mesmo estar sempre disponível para o usuário.
- Os números em negrito que constam neste Manual mencionam os principais componentes e suas funções.
- Ocorrendo um problema que não possa ser solucionado com as informações contidas neste manual, entre em contato com o POSTO SAC SCHULZ mais próximo de você, que estará sempre pronto a ajudá-lo, ou no site (www.schulz.com.br).
- Este produto se destina à aplicação Hobby e doméstica, e, portanto, deverão ser observadas as instruções de funcionamento do mesmo, contidas neste Manual.
- Para validar a Garantia e para maior segurança do equipamento, é imprescindível a utilização de peças originais SCHULZ e deverão ser observadas as condições apresentadas no capítulo TERMO DE GARANTIA.
- Normas observadas para o projeto e construção do produto: EN 1012-1, ABNT NBR NM 60335-1, ABNT NBR 10143, ABNT NBR 10144, ABNT NBR ISO 16528-1, ABNT NBR ISO 1217, NBR 60204, NR12 (Aspectos referentes ao projeto e fabricação do produto, ações de instalação, treinamento e outras também necessárias ao atendimento da NR12, são de responsabilidade do cliente), NR13, Portaria Inmetro para construção de vasos de pressão seriada, NBR 14153, NBR 12100, NBR 16035-3, ASME VIII-1.

2. INSPEÇÃO DO PRODUTO

- Inspeção e verifique se ocorreram danos causados pelo transporte. Em caso afirmativo, comunique o transportador de imediato.
- Assegure-se de que todas as peças danificadas sejam substituídas e de que os problemas mecânicos e elétricos sejam corrigidos antes de operar o equipamento.
- Não ligue o equipamento se o mesmo não estiver em perfeitas condições de uso.
- O número de série do compressor está localizado na plaqueta fixada no compressor, escreva este número de série no espaço destinado para ele no final do manual.

3. CONFIGURAÇÃO DO PRODUTO

Compressor com rodas, sem acessório, composto pelos itens:

Compressor CSI 6,6/20 - 1,5HP, CSI 8,6/25 - 2HP ou CSI 8,6/50 - 2HP

Pé de borracha

Kit de rodas (desmontado)

Prontuário do teste hidrostático do reservatório

Manual de instruções do produto

Alavanca de manobras (desmontado)

4. APLICAÇÃO

Este compressor foi desenvolvido para uso Hobby e doméstico, para fornecimento de ar comprimido com pressão e vazão conforme tabela de características técnicas. Não utilize para outros fins ou com ajuste diferente das características nominais. Seguem algumas sugestões:

Pequenas pinturas ou retoques de:

(pintura com pistola de baixa produção, com consumo de até 2,0 pés³/min.)



Pulverizar:



Motores de automóveis, motos e outros

Desodorizar:



Móveis e ambientes

Inflar, encher:



Pneus de automóveis e bicicletas*

ATENÇÃO

Este compressor NÃO é recomendado para o uso em equipamentos de odontologia, prospecção de água de poços semi artesiano e demais aplicações que divergem de serviços do tipo **Hobby (doméstico)**.

* Calibragem dos pneus (pressão máxima 100 lbf/pol²).

Nota: Os acessórios são vendidos separadamente. Para maiores informações consulte o POSTO SAC SCHULZ mais próximo.

5. INSTRUÇÕES DE SEGURANÇA

- Este equipamento, se utilizado inadequadamente, pode causar danos físicos e materiais. A fim de evitá-los, siga as recomendações abaixo:
 - Não deve ser utilizado por pessoas com capacidades sensoriais ou mentais reduzidas, ou sem conhecimento de uso e treinamento;
 - Pessoas que não possuam conhecimento ou experiência podem utilizar o equipamento desde que supervisionadas e instruídas por alguém que seja responsável por sua segurança;
 - O equipamento não deve ser utilizado, em qualquer hipótese, por crianças;
 - Não deve ser utilizado se estiver cansado, sob influência de remédios, álcool ou drogas. Qualquer distração durante o uso poderá acarretar em grave acidente pessoal;
 - Pode provocar interferências mecânicas ou elétricas em equipamentos sensíveis que estejam próximos;
 - Deve ser instalado e operado em locais ventilados e com proteção contra umidade ou incidência de água;
- O modelo do equipamento deve ser escolhido de acordo com o uso pretendido, não exceda a capacidade, se necessário, adquira um modelo mais adequado para a sua aplicação, isso aumentará a eficiência e segurança na realização dos trabalhos;
- Sempre utilize equipamentos de proteção individuais (EPIs) adequados conforme cada aplicação, tais como óculos e máscara contra a inalação de poeira, sapatos fechados com sola de borracha antiderrapante e protetores auriculares. Isso reduz os riscos contra acidentes pessoais;
- Quando em uso o equipamento possui componentes elétricos energizados, partes quentes e em movimento;
- A fim de reduzir os riscos de choque elétrico, é indicado:
 - A instalação deve possuir um disjuntor de corrente residual (DR). Consulte um electricista especializado para selecionar e instalar este dispositivo de segurança;
 - Não utilize o equipamento descalço em locais molhados ou com umidade em excesso, ou toque em superfícies metálicas, tais como tubulações, motores, calhas, cercas, janelas, portas, portões metálicos, etc, pois isto aumenta o risco de choque elétrico;
 - Antes de realizar limpeza ou manutenção, desconecte o equipamento da rede elétrica;
 - Não realize emendas no cabo. Se necessário, solicite a troca do cabo de alimentação do equipamento através de uma assistência técnica Schulz mais próxima de você (os custos com a troca do cabo de alimentação são de responsabilidade exclusiva do cliente);
 - A tomada deve ser compatível ao plugue do equipamento (Figura 7.2). A fim de reduzir os riscos de choque, não altere as características do plugue e não utilize adaptadores. Se necessário, troque a tomada por um modelo adequado ao plugue;
 - Não utilize seu equipamento elétrico em ambientes explosivos (gás, líquido ou poeira). O motor pode gerar faíscas e ocasionar explosão;
 - Assegure-se de que o botão "liga/desliga" esteja na posição "desligado" antes de conectar o equipamento à rede elétrica;
- O usuário deste produto deverá manter disponível, para eventual fiscalização, o prontuário do vaso de pressão, fornecido pelo fabricante, anexado aos demais documentos de segurança exigidos pela NR-13, enquanto o vaso de pressão estiver em uso, até o seu descarte. O usuário final deve seguir as determinações previstas na NR-13 quanto à instalação, manutenção e operação do vaso de pressão (reservatório de ar comprimido). A vida útil de um vaso de pressão depende de vários fatores que contribuirão para a sua determinação. Este aspecto deverá ser monitorado e estabelecido pelo profissional habilitado, de acordo com a NR13. Nota: O teste hidrostático realizado durante a fabricação do produto não substitui a inspeção inicial, a qual deve ser realizada no local de instalação do produto e devidamente acompanhada por profissional habilitado de acordo com a NR13 MTb. Outras informações consulte o prontuário do vaso de pressão.**
- Não altere a regulagem da válvula de segurança, pressostato e válvulas solenóides (caso o produto possua), pois os mesmos já saem regulados de fábrica. Se necessário algum ajuste no produto, utilize os serviços do POSTO SAC SCHULZ mais próximo.
- Nunca ultrapasse a pressão máxima indicada na plaqueta/adesivo do compressor.
 - Nunca acione a válvula de segurança com o compressor em operação/pressurizado, para não ocorrer ferimentos, devido a projeção de partículas, e/ou queimaduras quando a válvula está instalada em partes quentes do equipamento.
 - Certifique-se quanto ao estado dos sistemas de segurança do produto. Em caso de anomalias, suspenda o uso e contate o POSTO SAC SCHULZ para reparos.
 - Despressurize o reservatório antes de realizar qualquer trabalho de manutenção.
 - Nunca efetue reparos ou serviço de solda no reservatório, pois estes podem afetar sua resistência ou mascarar problemas mais sérios. Se existir algum vazamento, trinca ou deterioração por corrosão, suspenda imediatamente a utilização do equipamento e procure um POSTO SAC SCHULZ.
 - O ar comprimido poderá conter contaminantes que causarão danos à saúde humana, animal, ambiental ou alimentícia, entre outras. O ar comprimido deve ser tratado com filtros adequados, conforme requisitos da sua aplicação e uso. Consulte a fábrica ou o POSTO SAC SCHULZ para maiores informações.
 - Nunca direcione um jato de ar em alta pressão diretamente a si mesmo ou a outra pessoa.
 - Não permita o contato do compressor com substâncias inflamáveis pois o mesmo possui partes quentes.
- Para evitar acidentes, sempre fixe a peça/acessório adequadamente antes de iniciar o trabalho. Se necessário utilize grampos de fixação.
- Nunca efetue a limpeza do equipamento com solvente ou qualquer produto inflamável, utilize detergente neutro.
- Na presença de qualquer anomalia, suspenda imediatamente o seu funcionamento e contate o POSTO SAC SCHULZ mais próximo.
- O compressor entra automaticamente em operação após queda e retorno de energia. Certifique-se de que o equipamento está desconectado da rede elétrica antes de iniciar qualquer intervenção, mesmo durante uma queda de energia.
- A fim de evitar acidentes devido o contato com partes girantes:
 - Não opere, em hipótese alguma, o produto enquanto os protetores das partes girantes (correia, polia, ventilador) não estiverem instalados; Não utilize roupas compridas, correntes ou jóias que possam entrar em contato com a parte móvel do produto durante o uso. Se tiver o cabelo comprido, prenda o mesmo antes de iniciar o uso; Remova qualquer ferramenta de ajuste antes de ligar seu equipamento. Uma chave ou ferramenta presa em partes giratórias pode causar lesões pessoais graves;
- Assegure-se de que a manutenção e operação do produto sejam feitas por um profissional devidamente treinado e capacitado.
- Além dos cuidados apresentados, consulte o capítulo PRINCIPAIS COMPONENTES.

6. CARACTERÍSTICAS TÉCNICAS

Modelo	Deslocam. Teórico		Pressão Máxima		Reservatório		Rotação	Motor Elétrico Monofásico c/ Relé contra sobrecarga				Dimensões (mm)			Óleo	Peso c/ Motor (kg)		
	pcm	ℓ/min.	lbf/pol²	barg	Volum. geom.(ℓ)	Tempo Enchim.		rpm	hp	kW	Pólos	Hz	Tensão única (V)	Corrente (A)			A	C
CSI 6,6/20	6,6	186,9	120	8,3	19	2'15"	3200	1,5*	1,1	2	60	127	10,5	600	550	270	300ml	21,0
					220	6												
CSI 8,6/25	8,6	243,8	120	8,3	22,9	1'50"	3250	2,0*	1,5	2	60	127	14	630	560	270	300ml	23,0
					220	8												
CSI 8,6/50	8,6	243,8	120	8,3	46	4'10"	3250	2,0*	1,5	2	60	127	14	680	720	375	300ml	29,1
					220	8												

* Potência absorvida pelo motor elétrico.

TABELA 6 – Características Técnicas.

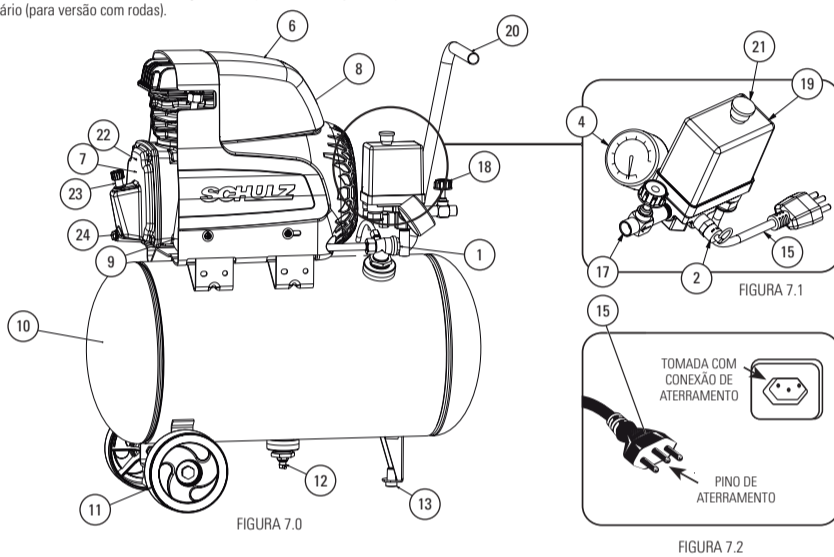
NOTA: O tempo de enchimento do reservatório pode variar de ± 10%.

As informações técnicas do reservatório encontram-se no documento do prontuário.

7. PRINCIPAIS COMPONENTES E SUAS FUNÇÕES

- Válvula de Retenção** - retém o ar comprimido no interior do reservatório, evitando seu retorno quando o bloco compressor para.
- Válvula de Segurança** - despressuriza o reservatório em uma eventual elevação da pressão acima da máxima permitida.
- Filtro de Ar** - Retém as impurezas contidas no ar atmosférico em condições normais aspirado pelo compressor (Figura 8.3).
- Manômetro** - Indica a pressão manométrica no interior do reservatório em lbf/pol² - barg - psig.
- Relé Térmico contra Sobrecarga** - Protege o motor elétrico contra sobrecarga (localizado no interior do motor elétrico).
- Carenagem** - Protege das partes girantes e elétricas.
- Bloco Compressor** - Aspira e comprime o ar atmosférico.
- Motor Elétrico** - Aciona o bloco compressor.
- Serpentina de Descarga** - Conduz e resfria o ar comprimido.
- Reservatório de Ar** - Acumula o ar comprimido.
- Rodas** - Auxiliam na movimentação do compressor e na ergonomia para o usuário (para versão com rodas).
- Purgador** - Utilizado para retirar o condensado (água) contido no interior do reservatório.
- Pé de Borracha** - Utilizado para o apoio do conjunto compressor.
- Plaqueta de Identificação do Reservatório** - Indica os dados técnicos do reservatório (Figura 8.4).
- Cabo Elétrico com Plugue** - Utilizado para conectar o compressor à rede elétrica.
- Plaqueta de Identificação/Adesivo informativo** - Indica os dados técnicos do compressor.
- Orifício para montagem do bico de mangueira ou niple (conector)** - Utilizados para conectar a mangueira.
- Registro de saída** - Ajusta a saída de ar.
- Pressostato** - Controla o funcionamento do compressor sem exceder a pressão máxima de trabalho permitida.
- Alavanca de Manobras** - Auxilia no movimento do compressor (para versão com rodas).
- Botão de Partida** - Utilizada para ligar o compressor (ON - OFF).
- Respiro do carter**
- Vareta de nível** - Indica o nível de óleo
- Bujão de óleo** - Permite a retirada do óleo lubrificante

NOTA: O item 5 e 8 não é mostrado, está fixado no interior da carenagem.



8. INSTALAÇÃO

- Disposição inicial:**
 - Verifique se o produto não apresenta problemas devido ao transporte e se o mesmo encontra-se em condições de operação.
 - Quando presente no produto:
 - Monte as rodas e pé de borracha (Figura 8.1), a alavanca de manobra (Figura 8.4) e a vareta de nível de óleo (Figura 8.5).
- Localização:**
 - O Compressor deve ser utilizado em uma área coberta, iluminada, ventilada, livre de poeira, gases tóxicos, umidade ou qualquer outro tipo de poluição. Devem ser evitados ambientes como: depósitos, despensas, porões, garagens, banheiros e áreas quimicamente insalubres.
 - Quando necessário reduzir o ruído do equipamento, deverá ser adotado um projeto acústico, de responsabilidade do cliente.
 - A temperatura ambiente máxima recomendada para trabalho é de 40°C e mínima 5°C.
 - O acesso ao equipamento deve ser limitado a pessoas familiarizadas ao uso.
- Posicionamento:**

Observe um afastamento mínimo de 0,8m de qualquer parede ou obstáculo e uma altura mínima de 2m, a fim de garantir uma boa ventilação durante o funcionamento e facilitar eventuais manutenções.

Demarque uma área em volta do compressor para alertar e prevenir colisões com o equipamento.

A fim de evitar danos ao compressor, nunca utilize com uma inclinação transversal ou longitudinal superior a 15° (Figura 8.2)
- Ligação pneumática:**
 - Quando acoplado à rede de ar comprimido, a conexão de descarga deve ser fixada através de uma mangueira flexível ou juntas expansivas para que os esforços (cargas), expansão térmica, peso da tubulação, choque mecânico, térmico ou obstrução não sejam transmitidos para o reservatório de ar. A não observância destas orientações poderá causar dano físico e ao reservatório de ar comprimido.
 - Para produtos versão sobre reservatório, a mangueira para conexão com rede de ar deve suportar temperatura mínima de 60°C. Para as versões AD, a temperatura deverá ser de 150°C.
- Qualidade do ar comprimido**

Em aplicações onde o ar requerido deve ser isento de partículas sólidas e/ou óleo, (por exemplo: aplicações médica, hospitalar, odontológica, alimentícia, entre outras) deve-se utilizar os modelos de compressor de ar isento de óleo, associados a filtros de ar especiais após o compressor ou próximo do local de aplicação. Consulte o fabricante ou o POSTO SAC SCHULZ para maiores informações.

ATENÇÃO

O compressor corretamente dimensionado deverá ter aproximadamente 6 (seis) partidas por hora, em torno de 70% em carga (7 minutos) e 30% desligado/alívio (3 minutos). Para outros regimes de trabalho ou aplicações especiais como OEM's (Original Equipment Manufacturer), consultar a fábrica quanto ao correto dimensionamento.

- Ligação elétrica:**
 - Consulte um técnico especializado para avaliar as condições gerais da rede elétrica, selecionar os dispositivos de alimentação e proteção adequados, e seguir as recomendações de acordo com a legislação vigente NBR 5410.
 - Os cabos de alimentação devem ser dimensionados de acordo com a potência do motor, tensão da rede e distância da fonte de energia elétrica. Veja Tabela 8.1.
 - Antes de conectar o equipamento à rede elétrica, verifique se a tensão indicada no produto coincide com a tensão local.
 - Instruções para aterramento: **este produto deve ser aterrado.** O condutor terra, verde ou verde com listras amarelas, possui a função exclusiva de proteção contra choque elétrico. Não ligue o condutor de proteção (aterramento) a qualquer um dos condutores da alimentação (fase ou neutro). Em caso de dúvidas consulte um electricista especializado. **Lembre-se de que o uso de aterramento é obrigatório por lei!**
 - Garantia do motor elétrico: A garantia do motor elétrico somente será concedida, se forem seguidas as orientações de instalação de acordo com o diagrama (Figura 8.6).

