



VENÂNCIO



VENÂNCIO

FOGÃO A LENHA

Nº00

Nº01 | Nº02

Nº01 | Nº02 Gabinete

Nº03 Provençal | Barroco

Nº03 Provençal | Barroco Gabinete



Canal de
Pós-Vendas
(51) 3793-4343

Metalúrgica Venâncio LTDA

Rua Wilma Helena Kunz, 2469 - Bela Vista
Venâncio Aires - RS - Cep 95800-000

CNPJ: 93.899.359/0001-23 - Fone (51) 3793-4300
atendimento@venanciometal.com.br

MANUAL DE INSTRUÇÕES

www.venanciometal.com.br

ÍNDICE

1. INTRODUÇÃO	2
1.1 PREZADO (A) USUÁRIO (A)	2
1.2 AVISOS IMPORTANTES	2
2. INSTALANDO SEU FOGÃO A LENHA	2
2.1 ATENÇÃO	2
2.2 LOCAL PARA A INSTALAÇÃO	3
2.3 ACESSÓRIOS	3
2.4 MONTAGEM DOS PÉS	4
2.5 MONTAGEM DO VARÃO E ESCORAS	4
2.5.1 MONTAGEM DAS ARGOLAS	5
2.6 MONTAGEM DA TAMPA DA CHAPA (MODELOS GABINETE)	5
2.7 RECOMENDAÇÕES DE INSTALAÇÃO	6
2.8 MONTAGEM DA CHAMINÉ	7
2.9 DICAS ÚTEIS	11
3.0 COMO FAZER FOGO NO INVERSO SEM FUMAÇA DENTRO DE CASA	12
4. UTILIZANDO SEU FOGÃO A LENHA	13
4.1 INICIANDO O ACENDIMENTO	13
4.2 UTILIZANDO O EQUIPAMENTO	13
5. LIMPEZA	14
6. ANÁLISE E SOLUÇÃO DE PROBLEMAS	15
7. VISTA EXPLODIDA FOGÃO N°00	16
LISTA DE COMPONENTES FOGÃO N°00	17
8. VISTA EXPLODIDA FOGÕES N°01 / N°02 N°01 / N°02 GABINETE	18
LISTA DE COMPONENTES FOGÃO N°01	19
LISTA DE COMPONENTES FOGÃO N°02	20
LISTA DE COMPONENTES FOGÃO N°01 GABINETE	21
LISTA DE COMPONENTES FOGÃO N°02 GABINETE	22
9. VISTA EXPLODIDA FOGÕES N°03 PROVENÇAL / BARROCO	23
LISTA DE COMPONENTES FOGÕES PROVENÇAL / BARROCO	24
LISTA DE COMPONENTES FOGÕES PROVENÇAL / BARROCO GABINETE	25
TERMO DE GARANTIA	26

TERMO de GARANTIA

A METALÚRGICA VENÂNCIO LTDA oferece garantia aos equipamentos fabricados conforme está especificado abaixo:

* Todo o vício/defeito de fabricação alegado deverá ser analisado somente pela assistência técnica autorizada da marca VENÂNCIO. Quando comprovado eventual vício/defeito de fabricação, a reparação será sem custos.

* Os equipamentos reparados sem a autorização da fábrica ou que forem alterados, desmontados e/ou utilizados em desacordo com as indicações presentes nos manuais respectivos, não serão cobertos por esta garantia.

* A garantia se refere somente ao uso normal do equipamento, considerando o atendimento das recomendações e instruções constantes no manual que acompanha o produto. Para tanto, a marca concede a garantia legal de 3 (três) meses, a contar da data da emissão da nota fiscal de compra, sendo obrigatória a sua apresentação para os atendimentos previstos neste termo de garantia.

* Importante considerar que os vidros, lâmpadas, resistências, contadores, fusíveis, relés, solenóides, controladores digitais e termostatos, não são cobertos por esta garantia.

* No caso de motores elétricos, por serem de fabricação de terceiros, quando defeituosos, deverão ser enviados para a Assistência Técnica autorizada dos mesmos.

* Esta garantia se refere somente às peças e componentes fabricados pela METALÚRGICA VENÂNCIO LTDA, cobrindo, também, os custos de mão-de-obra em tais consertos.

* É responsabilidade do cliente o comunicado de eventual constatação de vício/defeito de fabricação do produto à METALÚRGICA VENÂNCIO LTDA, através do setor de Pós-Vendas, pelo telefone (51) 3793-4343 ou pelo Canal de Pós-Vendas no *website* da fabricante, ou, ainda, através de uma das Assistências Técnicas autorizadas da marca, as quais estão disponibilizadas no *website* www.venanciometal.com.br.

* No caso de equipamentos volumosos (assadores, fornos, estufas de aquecimento, fogões industriais, etc.), a Assistência Técnica, quando necessária, realizará a visita direto no estabelecimento do cliente. Já em relação aos equipamentos de pequena monta (aquecedores, chapas, molheiras, tachos, sanduicheiras, bebedouros, refresqueiras, etc.), o cliente deverá, por conta própria, encaminhá-los à Assistência Técnica autorizada da marca.

* Defeitos na rede elétrica, instalação inadequada, danos no transporte realizado por terceiros ou intempéries invalidarão esta garantia.

IMPORTANTE: somente efetuar a montagem do produto com equipamentos de segurança (óculos de proteção, luvas de couro, etc.) e ferramental adequado ao produto específico. A VENÂNCIO não se responsabiliza por quaisquer danos físicos advindos da falta de atenção à tais cuidados, bem como pela utilização inadequada do equipamento, inclusive quando em funcionamento.

LISTA DE COMPONENTES FOGÕES PROVENÇAL / BARROCO GABINETE

FOGÃO A LENHA PROVENÇAL/BARROCO GABINETE			
Item	Descrição	Modelo	Código
1	FUNDO FOG LEN 2GAB2 PROV	TODOS	8.01.03.00000055
2	REGISTRO DIR FOG LEN 2GAB2	DIR	8.01.03.00000078
3	REGISTRO ESQ FOG LEN 2GAB2	ESQ	8.01.03.00000176
3	CONJ LATERAL MENOR FORNO DIR FOG LEN 02	DIR	8.01.03.00001600
3	CONJ LATERAL MENOR FORNO ESQ FOG LEN 02	ESQ	8.01.03.00001650
4	CONJ LATERAL MAIOR FORNO DIR FOG LEN 02	DIR	8.01.03.00001500
4	CONJ LATERAL MAIOR FORNO ESQ FOG LEN 02	ESQ	8.01.03.00001400
5	TAMPA DO FORNO ESMAL FOG LEN 2GAB2 PROV	TODOS	8.01.03.00000087
6	BANDEJA DO FORNO (ESMAL) FOG LEN 2GAB2 PROV	TODOS	8.01.03.00000011
7	LATERAL ESMALTADA FOG LEN GAB2 PROV	TODOS	8.01.03.00000072
8	ESCORA TRAS DA GRELHA FOG LEN 1/2GAB1/2PROV	TODOS	8.01.03.00000036
9	TRILHO Z FOGÕES 1/2PROV	TODOS	8.01.03.00000154
10	TRAVESSA DO FORNO GALV FOG LEN 2GAB2 PROV	TODOS	8.01.03.00000089
11	ESCORA LAT DA GRELHA FOG LEN 2GAB2 PROV	TODOS	8.01.03.00000039
12	ESCORA INF FRONTAL GRELHA FOG LEN (PALITO)	TODOS	8.01.03.00000155
13	ESCORA DIANTEIRA SUP FOG LEN	TODOS	8.01.03.00000035
14	CONJ REGULADOR REGISTRO FOG LEN2 DIR	DIR	8.01.03.00070000
14	CONJ REGULADOR REGISTRO FOG LEN2 ESQ	ESQ	8.01.03.00060000
15	COSTA DIR FOG LEN 2 PROV	DIR	8.01.03.00000017
15	COSTA ESQ FOG LEN 2 PROV	ESQ	8.01.03.00000182
16	CALÇO DO PÉ FOG LEN 1/2GAB1/2 PROV	TODOS	8.01.03.00000013
17	ALMOFADA EXTERNA AR	TODOS	8.01.03.00000134
18	ALMOFADA EXTERNA CINZA	TODOS	8.01.03.00000135
19	ALMOFADA FOGO FOG LEN 1/2GAB (F. DESLOC.)	TODOS	8.01.03.00000144
20	ALMOFADA INTERNA AR (CONTRA PORTA)	TODOS	8.01.03.00000133
21	ALMOFADA INTERNA PORTA FOGO	TODOS	8.01.03.00000141
22	CIRCULADOR DO AR FOG LEN 1/2 GAB1/2	TODOS	8.01.03.00000019
23	GUARNIÇÃO PORTA AR E CINZA ALUMÍNIO FOG LEN	TODOS	8.01.03.00000237
24	REFORÇO DA CHAPA FOG LEN 2GAB2	TODOS	8.01.03.00000080
25	REFORÇO PORTA FOGO	TODOS	8.97.01.00002375
26	GAVETA DA CINZA FOG LEN 1/2PROV	TODOS	8.01.03.00000068
27	GRELHA FOG LEN	TODOS	8.01.03.00001580
28	SALIDA DA CHAMINÉ RED FOG LEN 1/2GAB1/2 PROV	TODOS	8.01.03.00000084
29	SALIDA DA CHAMINÉ LISA FOG LEN 1/2GAB1/2 PROV	TODOS	8.01.03.00000082
30	TAMPA DA CHAPA FOG LEN NR.03	TODOS	8.01.03.00000102
31	DOBRADEIRA 2" ACAB. GALVANIZADO PORTA FOGÃO LENHA	TODOS	2.80.14.00001001
32	LIMITADOR DA TAMPA FOG LEN 2GAB2	TODOS	8.01.03.00000074
33	ALMOFADA INTERNA CINZA	TODOS	8.01.03.00000132
34	CHAPA N°3 DIR FOG LENHA PROV/BARR	DIR	8.01.03.30003014
34	CHAPA N°3 ESQ FOG LENHA PROV/BARR	ESQ	8.01.03.30006014
35	TAMPINHA CHAPA 1/2PROV	TODOS	8.01.03.30003008
36	TAMPA SAIDA CHAMINÉ FOG LEN	TODOS	8.01.03.00000162
37	ESCORA DO VARÃO ESQUERDA	PROVENÇAL	2.80.38.00000128
37	ESCORA DO VARÃO ESQUERDA OURO VELHO	BARROCO	2.80.38.00000131
38	ESCORA DO VARÃO DIREITA	PROVENÇAL	2.80.38.00000127
38	ESCORA DO VARÃO DIREITA OURO VELHO	BARROCO	2.80.38.00000130
39	ESCORA DO VARÃO ABERTA	PROVENÇAL	2.80.38.00000125
39	ESCORA DO VARÃO ABERTA OURO VELHO	BARROCO	2.80.38.00000122
40	VARÃO FRENTE FOG LENHA	PROVENÇAL	8.01.03.00000115
40	VARÃO FRENTE FOG LENHA	BARROCO	8.01.03.00000247
41	VARÃO LATERAL FOG LENHA	PROVENÇAL	8.01.03.00000119
41	VARÃO LATERAL FOG LENHA	BARROCO	8.01.03.00000246
42	ARGOLA CHAPA 1/2PROV	TODOS	8.01.03.30003009
43	CONJ ESTILIZADO FOG LEN	PROVENÇAL	2.80.38.00000588
43	CONJ ESTILIZADO FOG LEN OURO VELHO	BARROCO	2.80.38.00000589
44	CONJ BOTÃO FOG LEN PROV	PROVENÇAL	8.01.03.00030000
44	CONJ BOTÃO FOG LEN OURO VELHO	BARROCO	8.01.03.00080000
45	TUJULO FUNDO	TODOS	2.40.12.00004444
46	TUJULO LATERAL	TODOS	2.40.12.00003333

47	TUJULO PALITO	TODOS	2.40.12.00002222
48	TUJOLETAS	TODOS	2.40.12.00005321
49	CANTONEIRA FOG LEN 00/1/2 PROV INOX	PROVENÇAL	8.01.03.00000029
49	CANTONEIRA FOG LEN GAB1/2 PROV INOX	PROVENÇAL	8.01.03.00000030
49	CANTONEIRA FOG LEN BARROCO	BARROCO	8.01.03.00000219
49	CANTONEIRA FOG LEN GAB BARROCO	BARROCO	8.01.03.00000220
50	CEMALHA LATERAL FOG LEN 2GAB2 INOX	PROVENÇAL	8.01.03.00000027
50	CEMALHA LATERAL FOG LEN BARROCO	BARROCO	8.01.03.00000222
51	CEMALHA FRENTE FOG LEN 2GAB2 INOX	PROVENÇAL	8.01.03.00000025
51	CEMALHA FRENTE FOG LEN BARROCO	BARROCO	8.01.03.00000221
52	EIXO PORTA FOGO FOG LEN	TODOS	8.01.03.00000161
53	EIXO ALMOFADA AR E CINZA	TODOS	8.01.03.00000147
54	GUARNIÇÃO PORTA FOGO ALUMÍNIO FOG LEN	TODOS	8.01.03.00000238
55	CONJ TRIÂNGULO PARAF E PORCA FOG LEN	TODOS	8.01.03.00000000
56	PORTA FORNO DIREITA ALUM FOG LEN PROV	TODOS	8.01.03.00000232
57	PORTA FORNO ESQUERDA ALUM FOG LEN PROV	TODOS	8.01.03.00000233
58	MARCO PORTA FORNO ALUM FOG LEN PROV	TODOS	8.01.03.00000231
59	ALMOFADA DUPLA DO FORNO FOG LEN PROV	TODOS	8.01.03.00000007
60	FRENTE DIR ESMAL FOG LEN 2	DIR	8.01.03.00000048
60	FRENTE ESQ ESMAL FOG LEN 2	ESQ	8.01.03.00000051
61	PÉ FOG LEN GABINETE	TODOS	8.01.03.00000235
62	ALMOFADA INTERNA GABINETE FOG LEN	TODOS	8.01.03.00000138
63	GUARNIÇÃO PORTA GABINETE ALUMÍNIO FOG LEN	TODOS	8.01.03.00000241
64	ALMOFADA EXTERNA GABINETE FOG LEN	TODOS	8.01.03.00000004
65	EIXO DA MOLA LUXO FOG LEN GAB1/2 PROV	TODOS	8.01.03.00000108
66	MOLA REF N 350 P/ PORTA FORNO FOG LENHA	TODOS	4.02.05.00350350
67	FORRO DA ALMOFADA DO FORNO FOG LEN PROV	TODOS	8.01.03.00000064
68	FUNDO RECORTADO FOG LEN GAB2 PROV	TODOS	8.01.03.00000210
69	TRILHO L FUNDO FOG LEN	TODOS	8.01.03.00000094
70	PARAFUSO CAB CHATA 1/4"x1.1/4" ZB	TODOS	2.60.01.04635317
71	PORCA SEXT 1/4" BAIXA	TODOS	2.60.02.06335020
72	CONJ KIT ESCORA FOG LEN BARROCO/PROV	TODOS	8.01.13.00200000
73	CONJ VARÃO FOG LEN	PROVENÇAL	8.01.03.00000600
73	CONJ VARÃO FOG LEN	BARROCO	8.01.03.00003200
74	CONJ CHAPA FOG LEN BARROCO/PROV	DIR	8.01.03.00003100
74	CONJ CHAPA FOG LEN BARROCO/PROV	ESQ	8.01.03.00003150

* Para solicitação de peças, deverá ser informado, como observação, a sua cor e, se for o caso, estampa florida.

1. INTRODUÇÃO

1.1 PREZADO(A) USUÁRIO(A)

Parabéns pela aquisição de seu novo Fogão a Lenha Venâncio, você adquiriu um produto de qualidade e de fácil utilização. Para garantir esta qualidade, que se traduz em eficiência, além de um projeto elaborado e testado meticolosamente, os componentes são sempre os mais adequados, resultando numa equação custo/benefício sempre positiva para o usuário. No mais, recomendamos a leitura atenta deste manual. Qualquer dúvida, consulte-o.

IMPORTANTE: as orientações sobre instalação contidas neste manual servem para todos os modelos de fogões a lenha fabricados pela Venâncio, independente de sua cor ou acabamento.

1.2 AVISOS IMPORTANTES

- * Conserve com cuidado este manual. Ele é e será muito útil na hora de tirar dúvidas. Consulte-o.
- * A instalação deve ser realizada de acordo com as instruções do fabricante e por pessoas qualificadas.
- * Para eventuais reparos, entre em contato exclusivamente com um Assistente Técnico Autorizado pelo fabricante e solicite peças de reposição originais.
- * O não cumprimento dos avisos contidos neste manual pode comprometer a sua segurança.
- * O fabricante reserva-se o direito de modificar, em qualquer momento e sem aviso prévio, o conteúdo deste manual.
- * Este fogão a lenha não se destina à utilização por pessoas (inclusive crianças) com capacidades físicas, sensoriais ou mentais reduzidas, ou por pessoas com falta de experiência e conhecimento, a menos que tenham recebido instruções referentes à utilização do aparelho ou estejam sob a supervisão de uma pessoa responsável pela sua segurança. Deve-se tomar providências para que crianças não brinquem com o fogão a lenha e, também, para que não encostem no mesmo, quando estiver em funcionamento.
- * **JAMAIS** utilize combustíveis inflamáveis tais como solventes, gasolina, álcool, diesel, tiner, querosene, etc., para promover o acendimento do fogo, sob pena de colocar em risco a própria vida e a integridade do fogão. Para isto, utilize apenas papéis e gravetos.
- * Não guarde substâncias explosivas, tais como aerossol ou um propelente inflamável neste aparelho.
- * Não armazene nada embaixo do fogão a lenha, como por exemplo, lenha dentro de caixas de papelão, pois pode-se, pode por um descuido, cair fagulhas quando for aberta a fomalha.
- * Jamais deve-se retirar os pés do fogão e apoiar o mesmo sobre uma caixa de madeira ou qualquer outro objeto que possa servir de apoio, portanto, sempre utilize o seu fogão a lenha, apoiado nos pés que o acompanha.
- * Evite o contato com o equipamento enquanto estiver aquecido. Se for necessário, utilize luvas térmicas.
- * Mantenha a porta da fomalha sempre fechada, evitando, assim, que saltem fagulhas para fora.
- * A Venâncio não aconselha o condicionamento de lenha no forno e/ou estufa de seu fogão, devido ao risco de que o calor gerado possa provocar a queima em local impróprio, sob pena de causar um incêndio. Caso o fim seja somente para secagem da lenha, faça-o por um curto tempo e sob vigilância.
- * O aquecimento dos puxadores é normal, portanto para abrir ou fechar as portas do fogão, utilize luva ou pano para proteger as mãos.

2. INSTALANDO SEU FOGÃO A LENHA

2.1 ATENÇÃO

Você receberá o seu Fogão à Lenha lacrado (ver lacre abaixo), envolto em um plástico retrátil protetor (conforme imagem ao lado). O kit de acessórios estará acondicionado dentro de uma caixa fechada e lacrada, no interior do forno. Se a caixa não estiver lacrada ou estiver violada, verifique se todos os itens que compõem o kit estão presentes (ver item 2.3 ACESSÓRIOS, na página 4). Caso isto não esteja de acordo, verifique com a loja qual o procedimento correto para resolver, pois a Venâncio não se responsabilizará por equipamentos comercializados fora deste padrão.

Para um melhor desempenho, o fogão deve estar com um pequeno desnível no lado da saída da chaminé (direito ou esquerdo), portanto recomendamos utilizar um calço de madeira no pé traseiro (direito ou esquerdo), onde fica a chaminé. Sendo que este pequeno desnivelamento no pé é para um melhor fluxo de fumaça, evitando assim o retorno da mesma.

- ATENÇÃO: os pés do fogão não são reguláveis, caso necessário utilize tacos para nivelar o produto.

- ATENÇÃO 2: algumas peças, por serem esmaltadas, podem apresentar pequenas variações de tonalidade nas cores, isso não caracteriza defeito no produto.



ATENÇÃO

VOCE RECEBERÁ O SEU FOGÃO A LENHA TOTALMENTE LACRADO, ENVOLTO EM UM PLÁSTICO RETRÁTIL PROTETOR. O KIT DE ACESSÓRIOS E O MANUAL DE INSTRUÇÕES ESTARÃO ACONDICIONADOS DENTRO DE UMA CAIXA FECHADA E LACRADA, NO INTERIOR DO FORNO. CASO ISTO NÃO ESTEJA DE ACORDO, VERIFIQUE COM A LOJA QUAL O PROCEDIMENTO CORRETO PARA RESOLVER, POIS A VENÂNCIO NÃO SE RESPONSABILIZARÁ POR EQUIPAMENTOS COMERCIALIZADOS FORA DESTA PADRÃO.

● FRÁGIL ● NÃO BATER ● PEÇAS ESMALTADAS
LER E SEGUIR TODAS AS ORIENTAÇÕES CONSTANTES NO MANUAL DE INSTRUÇÕES, PRINCIPALMENTE SOBRE A INSTALAÇÃO DA CHAMINÉ.



LACRE

2.2 LOCAL PARA A INSTALAÇÃO

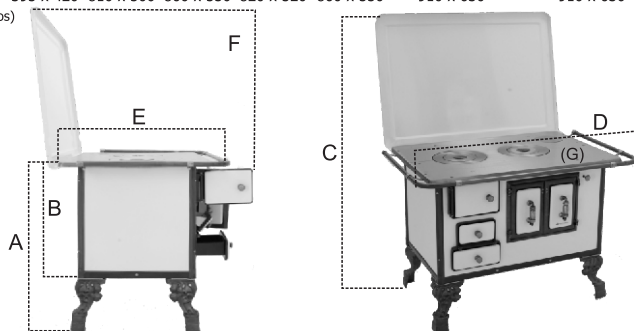
- Não instale seu fogão ao lado de refrigeradores.
- Nunca faça a instalação próximo a materiais inflamáveis, como por exemplo: cortinas, panos, etc.
- Nunca instale o equipamento em locais que tenham correntes de ar, próximo a janelas ou portas.
- Jamais instale seu fogão sobre pisos plásticos, carpetes ou similares.
- Caso o local seja de piso de madeira, recomendamos acondicionar o fogão sobre uma chapa de metal ou material de alvenaria.
- ATENÇÃO: Respeite a distância mínima de 20cm para todos os lados do fogão, em relação a outros móveis.

MEDIDAS (APROXIMADAS)

	Nº 00	Nº 01	Nº 02	Nº 1G	Nº 2G	Nº03 Provençal / Barroco	Nº03 Gabinete Provençal / Barroco
Altura c/ Pé (A)	670	710	730	790	790	730	790
Altura s/ Pé (B)	590	485	485	710	710	485	710
Altura Total (C)	1090	1240	1310	1240	1410	1310	1410
Largura (D)	525	950	1000	950	1000	1035	1035
Profundidade (E)	500	590	630	590	630	710	710
Profundidade Total (F)	535	760	850	760	850	880	880

Chapa (G) 395 x 420 810 x 500 860 x 550 820 x 520 860 x 550 910 x 630 910 x 630

* medidas em mm (milímetros)



2.3 ACESSÓRIOS

Os acessórios estão disponíveis dentro do fogão.

Nos modelos 01, 02 e 03 com ou sem gabinete, os varões reto e curvos estão acondicionados abaixo da chapa, já o restante dos acessórios estará em uma caixa acondicionada no interior do forno (kit de acessórios). **ATENÇÃO:** o forno é composto por 2 (duas) bandejas (uma serve como fundo do forno e a outra é colocada no meio do mesmo), elas estão acondicionadas uma sobre a outra, abaixo do kit de acessórios.

No modelo 00 o jogo de pés está acondicionado dentro da fomalha, o kit de acessórios (escoras e parafusos do varão) está dentro da gaveta das cinzas e o jogo de varões está armazenado dentro do fogão no lado esquerdo (vista de frente), portanto, para retirá-lo deve-se, também, retirar a gaveta das cinzas.

Confira na tabela a seguir a relação de acessórios e a sua respectiva localização.

MODELOS	Nº 00	Nº 01	Nº 02	Nº 1G	Nº 2G	Nº03 Provençal / Barroco	Nº03 Gabinete Provençal / Barroco
Varão Escora fechada (direita)	*	1	1	1	1	1	1
Escora fechada (esquerda)	*	1	1	1	1	1	1
Escora aberta	*	4	4	4	4	4	4
Parafuso cabeça chata	*	6	6	6	6	6	6
Porca	*	6	6	6	6	6	6
Varão reto	**	1	1	1	1	1	1
Varão curvo	**	2	2	2	2	2	2
Pés Arruela	*	4	4	4	4	4	4
Porca	*	4	4	4	4	4	4
Pés	*	4	4	4	4	4	4
Chapa Tampa da saída da chaminé (ferro fundido)	*	-	1	1	1	1	1
Tampa maior	*	-	1	-	-	-	-
Tampa menor	*	1	1	2	1	2	2
Argola	*	1	1	2	1	2	2
Adaptador saída da chaminé (chapa)	*	-	1	1	1	1	1
Outros Manual do usuário	*	1	1	1	1	1	1
Tampa da saída da chaminé traseira (quadrada)	*	-	1	1	1	1	1
Bandeja (para meio do forno)	**	-	1	1	1	1	1

* caixa no interior do forno (Exceto fogão 00) ** abaixo da chapa (Exceto fogão 00) *** interior do forno (Exceto fogão 00)

Quando o fogão acompanhar a tampa, que é opcional (exceto modelos Gabinete), a mesma deverá estar lacrada e acompanhar o kit de acessórios para a instalação. Veja no quadro abaixo o que compõem esse kit.

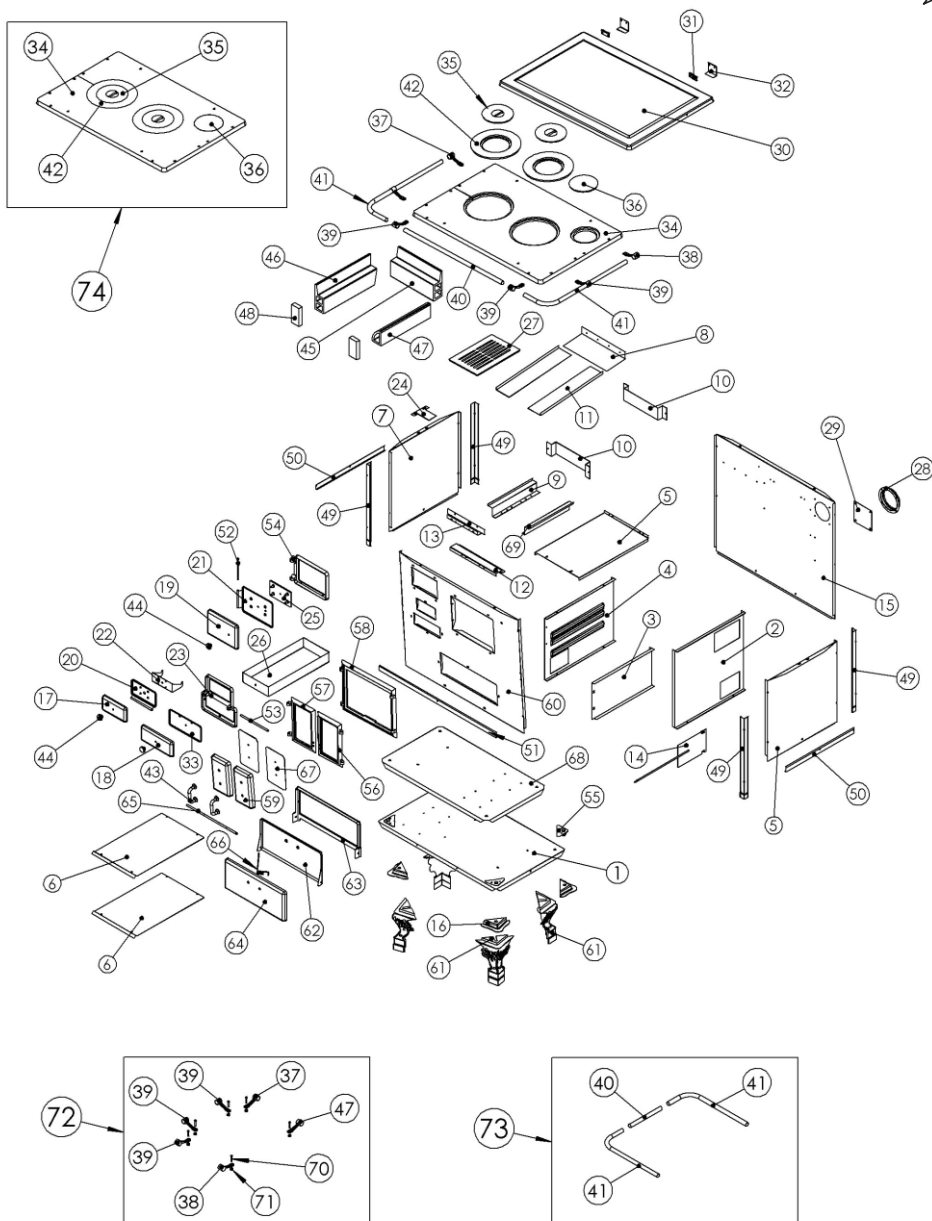
Dobradiça	2
Limitador da tampa	2
Porca	8
Parafuso (longo)	4
Parafuso (curto)	4
Arruela	4
Tampa	1

LISTA DE COMPONENTES FOGÕES PROVENÇAL / BARROCO

FOGÃO A LENHA PROVENÇAL/BARROCO				
Item	Descrição	Modelo	Código	
1	FUNDO FOG LEN 2GAB2 PROV	TODOS	8.01.03.0000055	
2	REGISTRO DIR FOG LEN 2GAB2	DIR	8.01.03.0000078	
	REGISTRO ESQ FOG LEN 2GAB2	ESQ	8.01.03.0000176	
3	CONJ LATERAL MENOR FORNO DIR FOG LEN 02	DIR	8.01.03.0000160	
	CONJ LATERAL MENOR FORNO ESQ FOG LEN 02	ESQ	8.01.03.0000165	
4	CONJ LATERAL MAIOR FORNO DIR FOG LEN 02	DIR	8.01.03.0000150	
	CONJ LATERAL MAIOR FORNO ESQ FOG LEN 02	ESQ	8.01.03.0000140	
5	TAMPA DO FORNO ESMAL FOG LEN 2GAB2 PROV	TODOS	8.01.03.0000087	
6	BANDEJA DO FORNO (ESMAL) FOG LEN 2GAB2 PROV	TODOS	8.01.03.0000011	
7	LATERAL ESMALTADA FOG LEN 2 PROV	TODOS	8.01.03.0000070	
8	ESCORA TRAS DA GRELHA FOG LEN 1/2GAB1/2PROV	TODOS	8.01.03.0000036	
9	TRILHO Z FOGOES 1/2PROV	TODOS	8.01.03.0000154	
10	TRAVESSA DO FORNO GALV FOG LEN 2GAB2 PROV	TODOS	8.01.03.0000089	
11	ESCORA LAT DA GRELHA FOG LEN 2GAB2 PROV	TODOS	8.01.03.0000039	
12	ESCORA INF FRONTAL GRELHA FOG LEN (PALITO)	TODOS	8.01.03.0000155	
13	ESCORA DIANTEIRA SUP FOG LEN	TODOS	8.01.03.0000035	
14	CONJ REGULADOR REGISTRO FOG LEN2 DIR	DIR	8.01.03.0007000	
	CONJ REGULADOR REGISTRO FOG LEN2 ESQ	ESQ	8.01.03.0006000	
15	COSTA DIR FOG LEN 2 PROV	DIR	8.01.03.0000015	
	COSTA ESQ FOG LEN 2 PROV	ESQ	8.01.03.0000178	
16	CALÇO DO PÉ FOG LEN 1/2GAB1/2 PROV	TODOS	8.01.03.0000013	
17	ALMOFADA EXTERNA AR	TODOS	8.01.03.0000134	
18	ALMOFADA EXTERNA CINZA	TODOS	8.01.03.0000135	
19	ALMOFADA FOGO FOG LEN 1/2GAB (F. DESLOC.)	TODOS	8.01.03.0000144	
20	ALMOFADA INTERNA AR (CONTRA PORTA)	TODOS	8.01.03.0000133	
21	ALMOFADA INTERNA PORTA FOGO	TODOS	8.01.03.0000141	
22	CIRCULADOR DO AR FOG LEN 1/2 GAB1/2	TODOS	8.01.03.0000019	
23	GUARNIÇÃO PORTA AR E CINZA ALUMINIO FOG LEN	TODOS	8.01.03.0000237	
24	REFORÇO DA CHAPA FOG LEN 2GAB2	TODOS	8.01.03.0000080	
25	REFORÇO PORTA FOGO	TODOS	8.97.01.00002375	
26	GAVETA DA CINZA FOG LEN 1/2PROV	TODOS	8.01.03.0000068	
27	GRELHA FOG LEN	TODOS	8.01.03.00001580	
28	SAIDA DA CHAMINÉ RED FOG LEN 1/2GAB1/2 PROV	TODOS	8.01.03.0000084	
29	SAIDA DA CHAMINÉ LISA FOG LEN 1/2GAB1/2 PROV	TODOS	8.01.03.0000082	
30	TAMPA DA CHAPA FOG LEN NR.03	TODOS	8.01.03.0000102	
31	DOBRADEIRA 2" ACAB. GALVANIZADO PORTA FOGAO LENHA	TODOS	2.80.14.00001001	
32	LIMITADOR DA TAMPA FOG LEN 2GAB2	TODOS	8.01.03.0000074	
33	ALMOFADA INTERNA CINZA	TODOS	8.01.03.0000132	
34	CHAPA N°3 DIR FOG LENHA PROV/BARR	DIR	8.01.03.30003014	
34	CHAPA N°3 ESQ FOG LENHA PROV/BARR	ESQ	8.01.03.30006014	
35	TAMPINHA CHAPA 1/2PROV	TODOS	8.01.03.30003008	
36	TAMPA SAIDA CHAMINÉ FOG LEN	TODOS	8.01.03.0000162	
37	ESCORA DO VARÃO ESQUERDA	PROVENÇAL	2.80.38.00000128	
	ESCORA DO VARÃO ESQUERDA OURO VELHO	BARROCO	2.80.38.00000131	
38	ESCORA DO VARÃO DIREITA	PROVENÇAL	2.80.38.0000127	
	ESCORA DO VARÃO DIREITA OURO VELHO	BARROCO	2.80.38.00000130	
39	ESCORA DO VARÃO ABERTA	PROVENÇAL	2.80.38.0000125	
	ESCORA DO VARÃO ABERTA OURO VELHO	BARROCO	2.80.38.0000122	
40	VARÃO FRENTE FOG LENHA	PROVENÇAL	8.01.03.0000115	
		BARROCO	8.01.03.0000247	
41	VARÃO LATERAL FOG LENHA	PROVENÇAL	8.01.03.0000119	
		BARROCO	8.01.03.0000246	
42	ARGOLA CHAPA 1/2PROV	TODOS	8.01.03.30003009	
43	CONJ ESTILIZADO FOG LEN	PROVENÇAL	2.80.38.00000588	
	CONJ ESTILIZADO FOG LEN OURO VELHO	BARROCO	2.80.38.00000589	
44	CONJ BOTÃO FOG LEN PROV	PROVENÇAL	8.01.03.00030000	
	CONJ BOTÃO FOG LEN OURO VELHO	BARROCO	8.01.03.00080000	
45	TUOLO FUNDO	TODOS	2.40.12.00004444	
46	TUOLO LATERAL	TODOS	2.40.12.00003333	
47	TUOLO PALITO	TODOS	2.40.12.00002222	
48	TUOLETAS	TODOS	2.40.12.00005321	
49	CANTONEIRA FOG LEN 001/2 PROV INOX	TODOS	8.01.03.00000029	
50	CEMALHA LATERAL FOG LEN 2GAB2 INOX	TODOS	8.01.03.00000027	
51	CEMALHA FRENTE FOG LEN 2GAB2 INOX	TODOS	8.01.03.00000025	
52	EIXO PORTA FOGO FOG LEN	TODOS	8.01.03.00000161	
53	EIXO ALMOFADA AR E CINZA	TODOS	8.01.03.0000147	
54	GUARNIÇÃO PORTA FOGO ALUMINIO FOG LEN	TODOS	8.01.03.00000238	
55	CONJ TRIÂNGULO PARAF E PORCA FOG LEN	TODOS	8.01.03.00020000	
56	PORTA FORNO DIREITA ALUM FOG LEN PROV	TODOS	8.01.03.00000232	
57	PORTA FORNO ESQUERDA ALUM FOG LEN PROV	TODOS	8.01.03.00000233	
58	MARCO PORTA FORNO ALUM FOG LEN PROV	TODOS	8.01.03.00000231	
59	ALMOFADA DUPLA DO FORNO FOG LEN PROV	TODOS	8.01.03.00000007	
60	FRENTE DIR ESMAL FOG LEN 2	DIR	8.01.03.00000942	
	FRENTE ESQ ESMAL FOG LEN 2	ESQ	8.01.03.00000945	
61	PÉ F. FUNDDO FOG LEN PROV	TODOS	8.01.03.00000201	

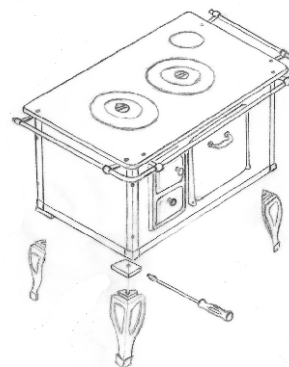
* Para solicitação de peças, deverá ser informado, como observação, a sua cor e, se for o caso, estampa florida.

**9. VISTA EXPLODIDA FOGÕES N°03 PROVENÇAL / BARROCO
N°03 PROVENÇAL / BARROCO GABINETE**



2.4 MONTAGEM DOS PÉS

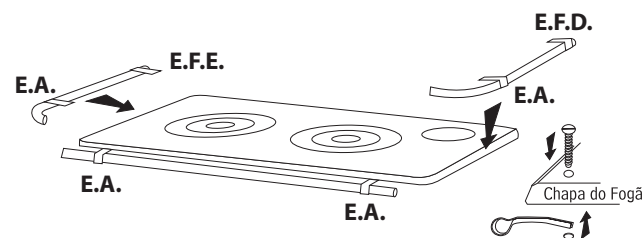
Para a correta colocação dos PÉS do seu fogão, siga as instruções a seguir:



- 1º - Com muito cuidado, deite o fogão de modo que as costas fiquem para o chão;
- 2º - Remova os calços de madeira com o auxílio de uma ferramenta (chave de fenda)
- 3º - Encaixe os pés nos parafusos, até encostar nos calços de aço, localizados no fundo do fogão.
- 5º - Fixe-os bem, utilizando as porcas e arruelas.
- 6º - Após colocar todos os pés, traga o fogão para sua posição normal, **erguendo-o sem apoiar os pés no chão**, pois isto pode causar sérios danos aos pés do produto e, também, ao fundo, eliminando a garantia.

2.5 MONTAGEM DO VARÃO E ESCORAS

- 1º - Coloque os parafusos de cima para baixo, nos furos existentes na superfície da chapa.
- 2º - Encaixe as escoras nos parafusos e pré-fixe as mesmas colocando as porcas com a mão.
- 3º - As escoras FECHADAS devem ser encaixadas nos parafusos laterais da parte de trás da chapa.
- 4º - Após todas as escoras prefixadas, encaixe o varão reto nas escoras frontais e os varões curtos nas escoras laterais e, também, em uma das escoras frontais.
- 5º - Alinhe bem os varões com a chapa e, com o auxílio de uma chave de fenda e uma chave de boca, vá apertando os parafusos, cuidando para não tirar as escoras dos lugares pré-definidos.



LEGENDA

- E.A. = Escora aberta
- E.F.D. = Escora Fechada Direita
- E.F.E. = Escora Fechada Esquerda



DOIS MODELOS DE ESCORAS:

- Escora Aberta (quatro unidades) que fixa as partes centrais das barras que formam o varão;
- Escora Fechada (duas unidades) que fixa e limita o início e o fim das barras do varão.

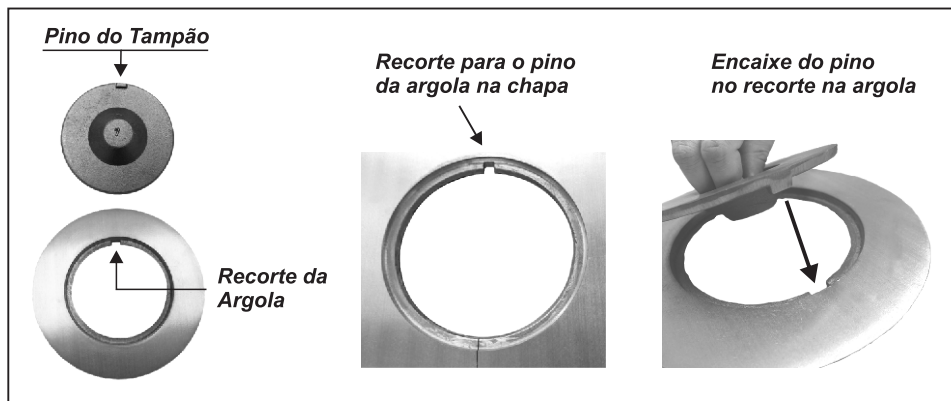
ATENÇÃO

AO MOVIMENTAR O FOGÃO, NUNCA SUSTENTE-O OU ERGA-O PELOS VARÕES LATERAIS OU FRONTAL. PARA ISSO, MOVIMENTE-O SEGURANDO PELA PARTE INFERIOR DO EQUIPAMENTO, ONDE SÃO FIXADOS OS PÉS

2.5.1 MONTAGEM DAS ARGOLAS

A chapa possui dispositivo de segurança para fixar a argola e o tampão na mesma, evitando, assim, que os mesmos se movimentem no momento da limpeza.

Quando for colocar a argola, deve-se encaixar o pino no recorte da chapa e proceder da mesma maneira encaixando o tampão na argola.

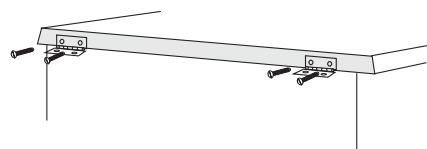


2.6 MONTAGEM DA TAMPA DA CHAPA (MODELOS GABINETE)

A tampa acompanha os modelos com gabinete, sendo item **opcional** nos outros modelos.

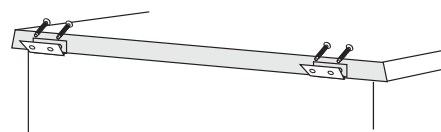
1º PASSO

- Parafuse as dobradiças na parte de trás da chapa, onde há os orifícios (utilizando os parafusos longos e as porcas que acompanham a mesma). As articulações das dobradiças, em cada uma delas, deverão posicionar-se de modo a permitir o deslocamento de uma chapa por cima da outra, deixando em linha os orifícios das mesas (caso contrário, a tampa não irá fechar completamente).



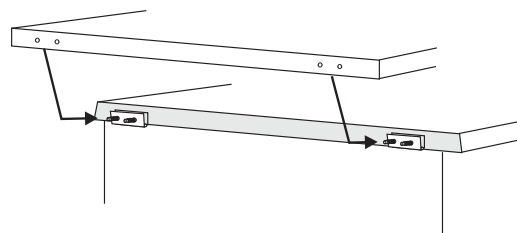
2º PASSO

- Introduza os parafusos curtos nos orifícios restantes das dobradiças. Tome cuidado de manter as cabeças dos parafusos voltadas para as cabeças dos já fixados às dobradiças na chapa.



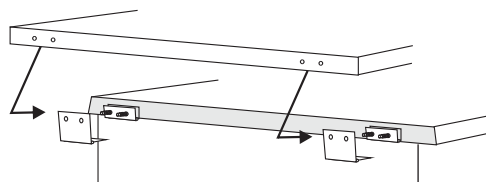
3º PASSO

- Encaixe a tampa de forma que os orifícios da mesma possam ser atravessados pelos parafusos já colocados nas dobradiças.



4º PASSO

- Por último, encaixe o limitador da tampa nos parafusos e arruelas, atarrache as porcas fixando, assim, a tampa e o limitador da tampa nas dobradiças.



LISTA DE COMPONENTES FOGÃO Nº02 GABINETE

FOGÃO A LENHA Nº02 GABINETE			
Item	Descrição	Modelo	Código
1	FUNDO FOG LEN 2GAB2	TODOS	8.01.03.00000055
2	REGISTRO DIR FOG LEN 2GAB2	DIR	8.01.03.00000078
	REGISTRO ESQ FOG LEN 2GAB2	ESQ	8.01.03.00000176
3	CONJ LATERAL MENOR FORNO DIR FOG LEN 02	DIR	8.01.03.00001690
	CONJ LATERAL MENOR FORNO ESQ FOG LEN 02	ESQ	8.01.03.00001650
4	CONJ LATERAL MAIOR FORNO DIR FOG LEN 02	DIR	8.01.03.00001500
	CONJ LATERAL MAIOR FORNO ESQ FOG LEN 02	ESQ	8.01.03.00001400
5	TAMPA DO FORNO ESMAL FOG LEN 2GAB2	TODOS	8.01.03.00000087
6	BANDEJA DO FORNO (ESMAL) FOG LEN 2GAB2	TODOS	8.01.03.00000011
7	LATERAL ESMALT FOG LEN GAB2	TODOS	8.01.03.00000071
8	ESCORA TRAS DA GRELHA FOG LEN 1/2GAB1/2PROV	TODOS	8.01.03.00000036
9	FRENTE DIR ESMAL FOG LEN GAB2	DIR	8.01.03.00000048
	FRENTE ESQ ESMAL FOG LEN GAB2	ESQ	8.01.03.00000051
10	TRILHO Z FOGÕES 1/2/PROV	TODOS	8.01.03.00000154
11	TRAVESSA DO FORNO GALV FOG LEN 2GAB2	TODOS	8.01.03.00000089
12	ESCORA LAT DA GRELHA FOG LEN 2GAB2	TODOS	8.01.03.00000039
13	ESCORA INF FRONTAL GRELHA FOG LEN	TODOS	8.01.03.00000155
14	ESCORA DIANTEIRA SUP FOG LEN	TODOS	8.01.03.00000035
15	CONJ REGULADOR REGISTRO FOG LEN2 DIR	DIR	8.01.03.00070000
	CONJ REGULADOR REGISTRO FOG LEN2 ESQ	ESQ	8.01.03.00060000
16	COSTA DIR FOG LEN GAB2	DIR	8.01.03.00000017
	COSTA ESQ FOG LEN GAB2	ESQ	8.01.03.00000182
17	PE FOG LEN GABINETE	TODOS	8.01.03.00000235
18	CALÇO DO PÉ FOG LEN 1/2GAB1/2 PROV	TODOS	8.01.03.00000013
19	ALMOFADA EXTERNA AR	TODOS	8.01.03.00000134
20	ALMOFADA EXTERNA CINZA	TODOS	8.01.03.00000135
21	ALMOFADA FOGO FOG LEN 1/2GAB (F. DESLOC.)	TODOS	8.01.03.00000144
22	ALMOFADA INTERNA AR (CONTRA PORTA)	TODOS	8.01.03.00000133
23	ALMOFADA INTERNA PORTA FOGO	TODOS	8.01.03.00000141
24	FORRO DA ALMOFADA DO FORNO FOG LEN 2GAB2	TODOS	8.01.03.00000063
25	EIXO PORTA FORNO FOG LEN 2GAB2	TODOS	8.01.03.00000107
26	CIRCULADOR DO AR FOG LEN 1/2 GAB1/2	TODOS	8.01.03.00000019
27	GUARNIÇÃO PORTA AR E CINZA ALUMÍNIO FOG LEN	TODOS	8.01.03.00000237
28	GUARNIÇÃO PORTA FORNO ALUMÍNIO FOG LEN Nº2	TODOS	8.01.03.00000240
29	MOLA REF N 350 P/ PORTA FORNO FOG LEN	TODOS	4.02.05.00350350
30	REFORÇO DA CHAPA FOG LEN 2GAB2	TODOS	8.01.03.00000080
31	REFORÇO PORTA FOGO	TODOS	8.97.01.00002375
32	GAVETA DA CINZA FOG LEN 1/2/PROV	TODOS	8.01.03.00000068
33	GRELHA FOG LEN	TODOS	8.01.03.00001580
34	SAIDA DA CHAMINÉ RED FOG LEN 1/2GAB1/2 PROV	TODOS	8.01.03.00000084
35	SAIDA DA CHAMINÉ LISA FOG LEN 1/2GAB1/2 PROV	TODOS	8.01.03.00000082
36	TAMPA DA CHAPA FOG LEN 2GAB2	TODOS	8.01.03.00000101
37	DOBRADICA 2" ACAB. GALVANIZADO PORTA FOGAO LENHA	TODOS	2.80.14.00001001
38	LIMITADOR DA TAMPA FOG LEN 2GAB2	TODOS	8.01.03.00000074
39	ALMOFADA INTERNA CINZA	TODOS	8.01.03.00000132
40	ALMOFADA DO FORNO FOG LEN 2GAB2	TODOS	8.01.03.00000006
41	CHAPA Nº2 DIR	DIR	8.01.03.30003013
	CHAPA Nº2 ESQ	ESQ	8.01.03.30005013
42	TAMPINHA CHAPA 1/2/PROV	TODOS	8.01.03.30003008
43	TAMPA SAIDA CHAMINÉ FOG LEN	TODOS	8.01.03.00000162
44	ESCORA DO VARÃO ESQUERDA	TODOS	2.80.38.00000128
45	ESCORA DO VARÃO DIREITA	TODOS	2.80.38.00000127
46	ESCORA DO VARÃO ABERTA	TODOS	2.80.38.00000125
47	VARÃO FRENTE FOG LENHA 2GAB2	TODOS	8.01.03.00000114
48	VARÃO LATERAL FOG LENHA 2GAB2	TODOS	8.01.03.00000119
49	ARGOLA CHAPA 1/2/PROV	TODOS	8.01.03.30003009
50	PUXADOR GOLEIRA	TODOS	2.80.38.00000123
51	CONJ BOTÃO FOG LEN	TODOS	8.01.03.00010000
52	TUJOLO FUNDO	TODOS	2.40.12.00004444

53	TUJOLO LATERAL	TODOS	2.40.12.00003333
54	TUJOLO PALITO	TODOS	2.40.12.00002222
55	TUJOLETAS	TODOS	2.40.12.00005321
56	CANTONEIRA FOG LEN GAB1/2 PROV INOX	TODOS	8.01.03.00000030
57	CEMALHA LATERAL FOG LEN 2GAB2 INOX	TODOS	8.01.03.00000027
58	CEMALHA FRENTE FOG LEN 2GAB2 INOX	TODOS	8.01.03.00000025
59	EIXO PORTA FOGO FOG LEN	TODOS	8.01.03.00000161
60	EIXO ALMOFADA AR E CINZA	TODOS	8.01.03.00000147
61	GUARNIÇÃO PORTA FOGO ALUMÍNIO FOG LEN	TODOS	8.01.03.00000238
62	CONJ TRIÂNGULO PARAF E PORCA FOG LEN	TODOS	8.01.03.00002000
63	ALMOFADA INTERNA GABINETE FOG LEN	TODOS	8.01.03.00000138
64	GUARNIÇÃO PORTA GABINETE FOG LEN	TODOS	8.01.03.00000203
65	ALMOFADA EXTERNA GABINETE FOG LEN	TODOS	8.01.03.00000004
66	EIXO DA MOLA LUXO FOG LEN GAB1/2 PROV	TODOS	8.01.03.00000108
67	MOLA REF N 350 P/ PORTA FORNO FOG LENHA	TODOS	4.02.05.00350350
68	FUNDO RECORTADO FOG LEN GAB2 PROV	TODOS	8.01.03.00000210
69	TRILHO L FUNDO FOG LEN	TODOS	8.01.03.00000094
70	PARAFUSO CAB CHATA 1/4"x1.1/4" ZB	TODOS	2.60.01.04635317
71	PORCA SEXT 1/4" BAIXA	TODOS	2.60.02.08335020
72	CONJ KIT ESCORA FOG LEN 01/02	TODOS	8.01.03.00001114
73	CONJ VARÃO FOG LEN 02	TODOS	8.01.03.00000250
74	CONJ CHAPA FOG LEN 02	DIR	8.01.03.00002900
		ESQ	8.01.03.00002950

* Para solicitação de peças, deverá ser informado, como observação, a sua cor e, se for o caso, estampa florida ou vaquinha.

LISTA DE COMPONENTES FOGÃO Nº01 GABINETE



FOGÃO A LENHA Nº01 GABINETE			
Item	Descrição	Modelo	Código
1	FUNDO FOG LEN 1GAB1	TODOS	8.01.03.00000054
2	REGISTRO DIR FOG LEN 1GAB1	DIR	8.01.03.00000077
2	REGISTRO ESQ FOG LEN 1GAB1	ESQ	8.01.03.00000174
3	LATERAL DIR FORNO FOG LEN Nº1 DIR	DIR	8.01.03.00000170
3	LATERAL DIR FORNO FOG LEN Nº1 ESQ	ESQ	8.01.03.00000172
4	LATERAL ESQ FORNO FOG LEN Nº1 DIR	DIR	8.01.03.00000171
4	LATERAL ESQ FORNO FOG LEN Nº1 ESQ	ESQ	8.01.03.00000173
5	TAMPA DO FORNO ESMAL FOG LEN 1GAB1	TODOS	8.01.03.00000086
6	BANDEJA DO FORNO (ESMAL) FOG LEN 1GAB1	TODOS	8.01.03.00000010
7	LATERAL ESMALT FOG LEN GAB1	TODOS	8.01.03.00000071
8	ESCORA TRAS DA GRELHA FOG LEN 1/2GAB1/2PROV	TODOS	8.01.03.00000038
9	FRENTE DIR ESMAL FOG LEN GAB1	DIR	8.01.03.00000047
9	FRENTE ESQ ESMAL FOG LEN GAB1	ESQ	8.01.03.00000050
10	TRILHO Z FOGÕES 1,2 E PROVENCAL	TODOS	8.01.03.00000154
11	TRAVESSA DO FORNO GALV FOG LEN 1GAB1	TODOS	8.01.03.00000088
12	ESCORA LAT DA GRELHA FOG LEN 1GAB1	TODOS	8.01.03.00000038
13	ESCORA INF FRONTAL GRELHA FOG LEN Nº1 E Nº2	TODOS	8.01.03.00000155
14	ESCORA DIANTEIRA SUP FOG LEN	TODOS	8.01.03.00000035
15	CONJ REGULADOR REGISTRO FOG LEN1 DIR	DIR	8.01.03.00040000
15	CONJ REGULADOR REGISTRO FOG LEN1 ESQ	ESQ	8.01.03.00050000
16	COSTA DIR FOG LEN GAB1	DIR	8.01.03.00000016
16	COSTA ESQ FOG LEN GAB1	ESQ	8.01.03.00000181
17	PÉ FOG LEN GABINETE	TODOS	8.01.03.00000235
18	CALÇO DO PÉ FOG LEN 1/2GAB1/2 PROV	TODOS	8.01.03.00000013
19	ALMOFADA EXTERNA AR	TODOS	8.01.03.00000134
20	ALMOFADA EXTERNA CINZA	TODOS	8.01.03.00000135
21	ALMOFADA FOGO FOG LEN 1/2/GAB (F. DESLOC.)	TODOS	8.01.03.00000144
22	ALMOFADA INTERNA AR (CONTRA PORTA)	TODOS	8.01.03.00000133
23	ALMOFADA INTERNA PORTA FOGO	TODOS	8.01.03.00000141
24	FORRO DA ALMOFADA DO FORNO FOG LEN 1GAB1	TODOS	8.01.03.00000062
25	EIXO PORTA FORNO FOG LEN 1GAB1	TODOS	8.01.03.00000108
26	CIRCULADOR DO AR FOG LEN 1/2 GAB1/2	TODOS	8.01.03.00000019
27	GUARNIÇÃO PORTA AR E CINZA ALUMINIO FOG LEN	TODOS	8.01.03.00000237
28	GUARNIÇÃO PORTA FORNO ALUMINIO FOG LEN Nº1	TODOS	8.01.03.00000239
29	MOLA REF N 350 P/ PORTA FORNO FOG LENHA	TODOS	4.02.05.00350350
30	REFORÇO DA CHAPA FOG LEN 1GAB1	TODOS	8.01.03.00000079
31	REFORÇO PORTA FOGO	TODOS	8.97.01.00002375
32	GAVETA DA CINZA FOG LEN PROV	TODOS	8.01.03.00000088
33	GRELHA FOG LEN 00/1	TODOS	8.01.03.000001581
34	SAÍDA DA CHAMINÉ RED FOG LEN 1/2GAB1/2 PROV	TODOS	8.01.03.000000984
35	SAÍDA DA CHAMINÉ LISA FOG LEN 1/2GAB1/2 PROV	TODOS	8.01.03.00000082
36	TAMPA DA CHAPA FOG LEN 1GAB1	TODOS	8.01.03.00000100
37	DOBRADICA 2ª ACAB. GALVANIZADO PORTA FOGAO LENHA	TODOS	2.80.14.00001001
38	LIMITADOR DA TAMPA FOG LEN 1GAB1	TODOS	8.01.03.00000074
39	ALMOFADA INTERNA CINZA	TODOS	8.01.03.00000132
40	ALMOFADA DO FORNO FOG LEN 1GAB1	TODOS	8.01.03.00000005
41	CHAPA Nº1 DIR	DIR	8.01.03.30003012
41	CHAPA Nº1 ESQ	ESQ	8.01.03.30004013
42	TAMPÃO CHAPA 00/01	TODOS	8.01.03.30003007

43	TAMPA SAÍDA CHAMINÉ FOG LEN	TODOS	8.01.03.00000162
44	ESCORA DO VARÃO ESQUERDA	TODOS	2.80.38.00000128
45	ESCORA DO VARÃO DIREITA	TODOS	2.80.38.00000127
46	ESCORA DO VARÃO ABERTA	TODOS	2.80.38.00000125
47	VARÃO FRENTE FOG LENHA 1GAB1	TODOS	8.01.03.00000112
48	VARÃO LATERAL FOG LENHA 1GAB1	TODOS	8.01.03.00000117
49	ARGOLA CHAPA 1/2PROV	TODOS	8.01.03.30003009
50	PUXADOR GOLEIRA	TODOS	2.80.38.00000123
51	CONJ BOTAO FOG LEN	TODOS	8.01.03.00010000
52	TUOLO FUNDO	TODOS	2.40.12.00004444
53	TUOLO LATERAL	TODOS	2.40.12.00003333
54	TUOLO PALITO	TODOS	2.40.12.00002222
55	TUOLETAS	TODOS	2.40.12.00005321
56	CANTONEIRA FOG LEN GAB1/2 PROV INOX	TODOS	8.01.03.00000030
56	CANTONEIRA DIR FOG LEN GAB1 INOX	TODOS	8.01.03.00000033
56	CANTONEIRA ESQ FOG LEN GAB1 INOX	TODOS	8.01.03.00000034
57	CEMALHA LATERAL FOG LEN 1GAB1 INOX	TODOS	8.01.03.00000026
58	CEMALHA FRENTE FOG LEN 1GAB1 INOX	TODOS	8.01.03.00000024
59	EIXO PORTA FOGO FOG LEN	TODOS	8.01.03.00000161
60	EIXO ALMOFADA AR E CINZA	TODOS	8.01.03.00000147
61	GUARNIÇÃO PORTA FOGO ALUMINIO FOG LEN	TODOS	8.01.03.00000238
62	CONJ TRIÂNGULO PARAF E PORCA FOG LEN	TODOS	8.01.03.00002000
63	ALMOFADA INTERNA GABINETE FOG LEN	TODOS	8.01.03.00000138
64	GUARNIÇÃO PORTA GABINETE FOG LEN	TODOS	8.01.03.00000203
65	ALMOFADA EXTERNA GABINETE FOG LEN	TODOS	8.01.03.00000004
66	EIXO DA MOLA LUXO FOG LEN GAB1/2 PROV	TODOS	8.01.03.00000108
67	MOLA REF N 350 P/ PORTA FORNO FOG LENHA	TODOS	4.02.05.00350350
68	FUNDO RECORTADO FOG LEN GAB1	TODOS	8.01.03.00000208
69	TRILHO L FUNDO FOG LEN	TODOS	8.01.03.00000094
70	PARAFUSO CAB CHATA 1/4"x1.1/4" ZB	TODOS	2.60.01.04635317
71	PORCA SEXT 1/4" BAIXA	TODOS	2.60.02.06335020
72	CONJ KIT ESCORA FOG LEN 01/02	TODOS	8.01.03.00010114
73	CONJ VARÃO FOG LEN 01	TODOS	8.01.03.00002400
74	CONJ CHAPA FOG LEN 01	DIR	8.01.03.00002800
74		ESQ	8.01.03.00002850

* Para solicitação de peças, deverá ser informado, como observação, a sua cor e, se for o caso, estampa florida ou vaquinha.

2.7 RECOMENDAÇÕES DE INSTALAÇÃO

Encaixe das chaminés nos **Fogões A Lenha Venâncio**

ABAIXO AS IMAGENS E MEDIDAS EXTERNAS DOS ENCAIXES PARA CHAMINÉ

FOGÕES 01, 02 E 03, COM OU SEM GABINETE

Possuem saída traseira à direita ou esquerda, considerando-se o fogão visto de frente e por cima da chapa.



Encaixe para saída de chaminé



Caso a chaminé não se encaixe no adaptador enviado pela fábrica, você encontra esse «Colarinho para Fogão» em lojas que vendem chaminés. Ele deve ser encaixado e fixado na chapa do fogão para, posteriormente, colocar a chaminé. **Este acessório não acompanha o produto.**

FOGÃO 00

Não possui opção de saída pela chapa, sendo apenas traseira. Este modelo não possui registro frontal, como os demais, neste, o registro fica no encaixe da chaminé e é controlado por um manípulo.

Saída com encaixe da chaminé



CONSIDERAÇÕES IMPORTANTES SOBRE TODOS OS MODELOS DE FOGÃO A LENHA VENÂNCIO

- A chaminé deve ser colocada na parte externa do encaixe;
- A chaminé deve ficar bem justa ao encaixe, evitando a entrada de ar o que provocaria o retorno de fumaça por cima e por baixo da chapa ou pela porta do fogo;
- O diâmetro da chaminé deve ser de 110mm;
- A medida do diâmetro dos encaixes refere-se a parte externa

2.8 MONTAGEM DA CHAMINÉ

ATENÇÃO

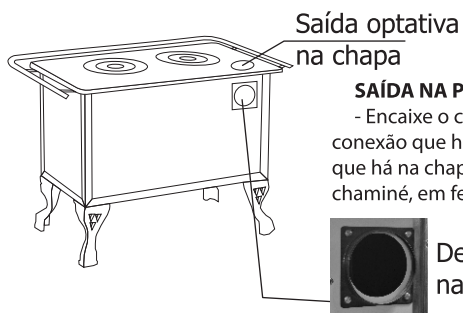
A chaminé deverá ficar pelo menos 1 metro acima da cumieira (ponta superior do telhado). Isso vai evitar os problemas com os redemoinhos de vento. É imprescindível o uso de um chapéu (cobertura da chaminé) do tipo AUTOMÁTICO (que se desloca conforme o vento), pois isto facilitará a saída da fumaça. Evite fechar o topo da chaminé com placas, pisos ou lajes. Veja nas ilustrações abaixo.



- OPÇÕES DE SAÍDAS

Disponibilizamos modelos com saída da chaminé na chapa e traseira. Quando sua instalação se der pela saída direto na chapa, não será viável o uso da tampa, exceto como item meramente decorativo. No caso dos modelos Nº00, a saída se dará apenas na parte traseira.

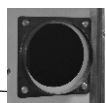
Existem dois tipos de instalação da chaminé, seguem abaixo:



Saída optativa na chapa

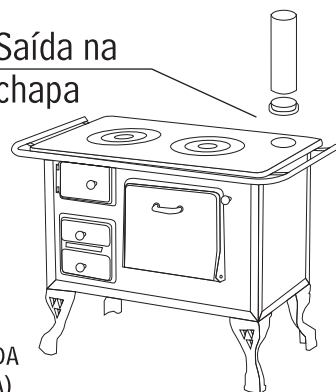
SAÍDA NA PARTE TRASEIRA DO FOGÃO

- Encaixe o cano que conduz a fumaça até a chaminé diretamente na conexão que há na parte traseira do equipamento. OBS.: a saída optativa que há na chapa deve ser mantida fechada utilizando a tampa da saída da chaminé, em ferro fundido, que acompanha o kit de acessórios.



Detalhe da Saída na parte traseira

Saída na chapa



SAÍDA PELA CHAPA

- Quando a saída da chaminé for por cima, ou seja, no orifício que fica na chapa do fogão, deve-se utilizar uma conexão, adaptador da saída da chaminé (imagem abaixo) que acompanha o kit de acessórios, entre o fogão e o cano da chaminé. OBS.: a saída optativa na traseira do fogão deve ser fechada com a tampa da saída da chaminé (quadrada, detalhe abaixo) que acompanha o conjunto de acessórios, utilizando os parafusos que já estão na saída traseira.



Detalhe da Tampa da Saída da Chaminé (quadrada)



ADAPTADOR DA SAÍDA DA CHAMINÉ (CHAPA)

LISTA DE COMPONENTES FOGÃO Nº02

FOGÃO A LENHA Nº02			
Item	Descrição	Modelo	Código
1	FUNDO FOG LEN 2GAB2	TODOS	8.01.03.0000055
2	REGISTRO DIR FOG LEN 2GAB2	DIR	8.01.03.0000078
	REGISTRO ESQ FOG LEN 2GAB2	ESQ	8.01.03.0000176
3	CONJ LATERAL MENOR FORNO DIR FOG LEN 02	DIR	8.01.03.00001600
	CONJ LATERAL MENOR FORNO ESQ FOG LEN 02	ESQ	8.01.03.00001650
4	CONJ LATERAL MAIOR FORNO DIR FOG LEN 02	DIR	8.01.03.00001500
	CONJ LATERAL MAIOR FORNO ESQ FOG LEN 02	ESQ	8.01.03.00001400
5	TAMPA DO FORNO ESMAL FOG LEN 2GAB2	TODOS	8.01.03.0000087
6	BANDEJA DO FORNO (ESMAL) FOG LEN 2GAB2	TODOS	8.01.03.0000011
7	LATERAL ESMALT FOG LEN 2	TODOS	8.01.03.0000070
8	ESCORA TRAS DA GRELHA FOG LEN 1/2GAB1/2PROV	TODOS	8.01.03.0000036
9	FRENTE DIR ESMAL FOG LEN 2	DIR	8.01.03.0000042
	FRENTE ESQ ESMAL FOG LEN 2	ESQ	8.01.03.0000045
10	TRILHO 2 FOGÕES 1/2PROV	TODOS	8.01.03.00000154
11	TRAVESSA DO FORNO GALV FOG LEN 2GAB2	TODOS	8.01.03.0000089
12	ESCORA LAT DA GRELHA FOG LEN 2GAB2	TODOS	8.01.03.0000039
13	ESCORA INF FRONTAL GRELHA FOG LEN	TODOS	8.01.03.00000155
14	ESCORA DIANTEIRA SUP FOG LEN	TODOS	8.01.03.0000035
15	CONJ REGULADOR REGISTRO FOG LEN2 DIR	DIR	8.01.03.00070000
	CONJ REGULADOR REGISTRO FOG LEN2 ESQ	ESQ	8.01.03.00060000
16	COSTA DIR FOG LEN 2	DIR	8.01.03.0000015
	COSTA ESQ FOG LEN 2	ESQ	8.01.03.00000178
17	PÉ FOG LEN C/ LOGO VAZADO	TODOS	8.01.03.00000234
18	CALÇO DO PÉ FOG LEN 1/2GAB1/2 PROV	TODOS	8.01.03.0000013
19	ALMOFADA EXTERNA AR	TODOS	8.01.03.00000134
20	ALMOFADA EXTERNA CINZA	TODOS	8.01.03.00000135
21	ALMOFADA FOGO FOG LEN 1/2GAB (F. DESLOC.)	TODOS	8.01.03.00000144
22	ALMOFADA INTERNA AR (CONTRA PORTA)	TODOS	8.01.03.00000133
23	ALMOFADA INTERNA PORTA FOGO	TODOS	8.01.03.00000141
24	FORRO DA ALMOFADA DO FORNO FOG LEN 2GAB2	TODOS	8.01.03.0000063
25	EIXO PORTA FORNO FOG LEN 2GAB2	TODOS	8.01.03.00000107
26	CIRCULADOR DO AR FOG LEN 1/2 GAB1/2	TODOS	8.01.03.00000019
27	GUARNIÇÃO PORTA AR E CINZA ALUMÍNIO FOG LEN	TODOS	8.01.03.00000237
28	GUARNIÇÃO PORTA FORNO ALUMÍNIO FOG LEN Nº2	TODOS	8.01.03.00000240
29	MOLA REF N 350 P/ PORTA FORNO FOG LEN	TODOS	4.02.05.00350350
30	REFORÇO DA CHAPA FOG LEN 2GAB2	TODOS	8.01.03.0000080
31	REFORÇO PORTA FOGO	TODOS	8.97.01.00002375
32	GAVETA DA CINZA FOG LEN 1/2PROV	TODOS	8.01.03.0000068
33	GRELHA FOG LEN	TODOS	8.01.03.00001580
34	SAÍDA DA CHAMINÉ RED FOG LEN 1/2GAB1/2 PROV	TODOS	8.01.03.0000084
35	SAÍDA DA CHAMINÉ LISA FOG LEN 1/2GAB1/2 PROV	TODOS	8.01.03.0000082
36	TAMPA DA CHAPA FOG LEN 2GAB2	TODOS	8.01.03.00000101
37	DOBRADICA 2" ACAB. GALVANIZADO PORTA FOGAO LENHA	TODOS	2.80.14.00001001
38	LIMITADOR DA TAMPA FOG LEN 2GAB2	TODOS	8.01.03.00000074
39	ALMOFADA INTERNA CINZA	TODOS	8.01.03.00000132
40	ALMOFADA DO FORNO FOG LEN 2GAB2	TODOS	8.01.03.00000006
41	CHAPA Nº2 DIR	DIR	8.01.03.30003013
	CHAPA Nº2 ESQ	ESQ	8.01.03.30005013
42	TAMPINHA CHAPA 1/2PROV	TODOS	8.01.03.30003008
43	TAMPA SAÍDA CHAMINÉ FOG LEN	TODOS	8.01.03.00000162
44	ESCORA DO VARÃO ESQUERDA	TODOS	2.80.38.00000128
45	ESCORA DO VARÃO DIREITA	TODOS	2.80.38.00000127
46	ESCORA DO VARÃO ABERTA	TODOS	2.80.38.00000125
47	VARÃO FRENTE FOG LENHA 2GAB2	TODOS	8.01.03.00000114
48	VARÃO LATERAL FOG LENHA 2GAB2	TODOS	8.01.03.00000119
49	ARGOLA CHAPA 1/2PROV	TODOS	8.01.03.30003009
50	PUXADOR GOLEIRA	TODOS	2.80.38.00000123
51	CONJ BOTAÓ FOG LEN	TODOS	8.01.03.00010000
52	TUOLO FUNDO	TODOS	2.40.12.00004444

* Para solicitação de peças, deverá ser informado, como observação, a sua cor e, se for o caso, estampa florida ou vaquinha.

LISTA DE COMPONENTES FOGÃO N°01



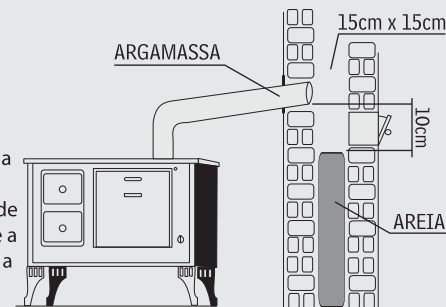
FOGÃO A LENHA N°01			
Item	Descrição	Modelo	Código
1	FUNDO FOG LEN 1GAB1	TODOS	8.01.03.00000054
2	REGISTRO DIR FOG LEN 1GAB1	DIR	8.01.03.00000077
	REGISTRO ESQ FOG LEN 1GAB1	ESQ	8.01.03.00000174
3	CONJ LATERAL MENOR FORNO DIR FOG LEN 01	DIR	8.01.03.00000700
	CONJ LATERAL MENOR FORNO ESQ FOG LEN 01	ESQ	8.01.03.00000750
4	CONJ LATERAL MAIOR FORNO DIR FOG LEN 01	DIR	8.01.03.00000400
	CONJ LATERAL MAIOR FORNO ESQ FOG LEN 01	ESQ	8.01.03.00000800
5	TAMPA DO FORNO ESMAL FOG LEN 1GAB1	TODOS	8.01.03.00000086
6	BANDEJA DO FORNO (ESMAL) FOG LEN 1GAB1	TODOS	8.01.03.00000010
7	LATERAL ESMALT FOG LEN 1	TODOS	8.01.03.00000069
8	ESCORRA TRÁS DA GRELHA FOG LEN 1/2GAB1/2PROV	TODOS	8.01.03.00000036
9	FRENTE DIR ESMAL FOG LEN 1	DIR	8.01.03.00000041
	FRENTE ESQ ESMAL FOG LEN 1	ESQ	8.01.03.00000044
10	TRILHO Z FOGÕES 1,2 E PROVENCAL	TODOS	8.01.03.00000154
11	TRAVESSA DO FORNO GALV FOG LEN 1GAB1	TODOS	8.01.03.00000088
12	ESCORRA LAT DA GRELHA FOG LEN 1GAB1	TODOS	8.01.03.00000038
13	ESCORRA INF FRONTAL GRELHA FOG LEN N°1 E N°2	TODOS	8.01.03.00000155
14	ESCORRA DIANTEIRA SUP FOG LEN	TODOS	8.01.03.00000035
15	CONJ REGULADOR REGISTRO FOG LEN1 DIR	DIR	8.01.03.00040000
	CONJ REGULADOR REGISTRO FOG LEN1 ESQ	ESQ	8.01.03.00050000
16	COSTA DIR FOG LEN 1	DIR	8.01.03.00000014
	COSTA ESQ FOG LEN 1	ESQ	8.01.03.00000177
17	PÉ FOG LEN C/ LOGO VAZADO	TODOS	8.01.03.00000234
18	CAÇÓ DO PÉ FOG LEN 1-2GAB1/2 PROV	TODOS	8.01.03.00000013
19	ALMOFADA EXTERNA AR	TODOS	8.01.03.00000134
20	ALMOFADA EXTERNA CINZA	TODOS	8.01.03.00000135
21	ALMOFADA FOGO FOG LEN 1/2GAB (F. DESLOC.)	TODOS	8.01.03.00000144
22	ALMOFADA INTERNA AR (CONTRA PORTA)	TODOS	8.01.03.00000133
23	ALMOFADA INTERNA PORTA FOGO	TODOS	8.01.03.00000141
24	FORRO DA ALMOFADA DO FORNO FOG LEN 1GAB1	TODOS	8.01.03.00000062
25	EIXO PORTA FORNO FOG LEN 1GAB1	TODOS	8.01.03.00000106
26	CIRCULADOR DO AR FOG LEN 1/2 GAB 1/2	TODOS	8.01.03.00000019
27	GUARNIÇÃO PORTA AR E CINZA ALUMÍNIO FOG LEN	TODOS	8.01.03.00000237
28	GUARNIÇÃO PORTA FORNO ALUMÍNIO FOG LEN N°1	TODOS	8.01.03.00000239
29	MOLA REF N 350 P/ PORTA FORNO FOG LENHA	TODOS	4.02.05.00350350
30	REFORÇO DA CHAPA FOG LEN 1GAB1	TODOS	8.01.03.00000079
31	REFORÇO PORTA FOGO	TODOS	8.97.01.00002375
32	GAVETA DA CINZA FOG LEN PROV	TODOS	8.01.03.00000068
33	GRELHA FOG LEN 00/1	TODOS	8.01.03.00001581
34	SAÍDA DA CHAMINÉ RED FOG LEN 1/2GAB1/2 PROV	TODOS	8.01.03.00000084
35	SAÍDA DA CHAMINÉ LISA FOG LEN 1/2GAB1/2 PROV	TODOS	8.01.03.00000082
36	TAMPA DA CHAPA FOG LEN 1GAB1	TODOS	8.01.03.00000100
37	DOBRADICA 2" ACAB. GALVANIZADO PORTA FOGAO LENHA	TODOS	2.80.14.00001001
38	LIMITADOR DA TAMPA FOG LEN 1GAB1	TODOS	8.01.03.00000074
39	ALMOFADA INTERNA CINZA	TODOS	8.01.03.00000132
40	ALMOFADA DO FORNO FOG LEN 1GAB1	TODOS	8.01.03.00000005
41	CHAPA N°1 DIR	DIR	8.01.03.30003012
	CHAPA N°1 ESQ	ESQ	8.01.03.30004013
42	TAMPÃO CHAPA 00/01	TODOS	8.01.03.30003007

43	TAMPA SAÍDA CHAMINÉ FOG LEN	TODOS	8.01.03.00000162
44	ESCORRA DO VARÃO ESQUERDA	TODOS	2.80.38.00000128
45	ESCORRA DO VARÃO DIREITA	TODOS	2.80.38.00000127
46	ESCORRA DO VARÃO ABERTA	TODOS	2.80.38.00000125
47	VARÃO FRENTE FOG LENHA 1GAB1	TODOS	8.01.03.00000112
48	VARÃO LATERAL FOG LENHA 1GAB1	TODOS	8.01.03.00000117
49	ARGOLA CHAPA 1/2/PROV	TODOS	8.01.03.30003009
50	PUXADOR GOLEIRA	TODOS	2.80.38.00000123
51	CONJ BOTÃO FOG LEN	TODOS	8.01.03.00010000
52	TUOLO FUNDO FOGAO A LENHA	TODOS	2.40.12.00004444
53	TUOLO LATERAL FOGAO A LENHA	TODOS	2.40.12.00003333
54	TUOLO PALITO 2 FOGAO A LENHA	TODOS	2.40.12.00002222
55	TUOLETAS	TODOS	2.40.12.00005321
56	CANTONEIRA FOG LEN 00/1/2 PROV INOX	TODOS	8.01.03.00000029
	CANTONEIRA DIR CORTADA FOG LEN 1 INOX	TODOS	8.01.03.00000031
	CANTONEIRA ESQ CORTADA FOG LEN 1 INOX	TODOS	8.01.03.00000032
57	CEMALHA LATERAL FOG LEN 1GAB1 INOX	TODOS	8.01.03.00000026
58	CEMALHA FRENTE FOG LEN 1GAB1 INOX	TODOS	8.01.03.00000024
59	EIXO PORTA FOGO FOG LEN	TODOS	8.01.03.00000161
60	EIXO ALMOFADA AR E CINZA	TODOS	8.01.03.00000147
61	GUARNIÇÃO PORTA FOGO ALUMÍNIO FOG LEN	TODOS	8.01.03.00000238
62	CONJ TRIÂNGULO PARAF E PORCA FOG LEN	TODOS	8.01.03.00020000

* Para solicitação de peças, deverá ser informado, como observação, a sua cor e, se for o caso, estampa florida ou vaquinha.

ATENÇÃO - Chaminés Alvenaria

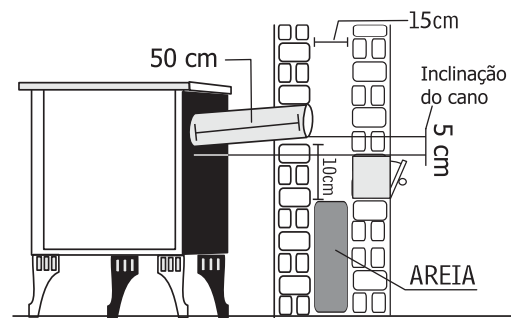
A seção interna da chaminé de alvenaria para os fogões, não deve ser inferior a **15 CENTÍMETROS DE DIÂMETRO**. Nos casos em que a base interna da chaminé for muito abaixo do cano de ligação do fogão, a seção livre deverá ser preenchida com areia até uma altura aproximada de 10cm abaixo dessa ligação, a fim de evitar a formação de ar falso. Esta ligação entre o cano e a chaminé deverá ser vedada com argamassa, para evitar a entrada de ar falso. Acompanhe na ilustração ao lado.



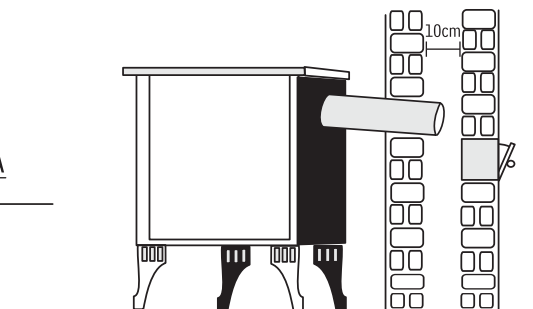
**SAÍDA TRASEIRA
CANO RETO**

No caso de uma chaminé de alvenaria, pode-se utilizar tanto a saída na parte traseira do fogão, como a saída na chapa. Quando a saída for na parte traseira, utiliza-se uma seção horizontal com inclinação para cima no mínimo de 10cm para cada metro de cano. O orifício da chaminé destinado a ligação do cano, deverá estar cerca de 5 cm mais alto que a saída do fogão, para ligações de até 50 cm de cano. Isto criará um aclave que facilitará a condução da fumaça (acompanhe na situação correta abaixo). Lembramos que a saída de fumaça da chaminé deverá estar no mínimo 1 (um) metro acima da cumieira (ponta superior do telhado).

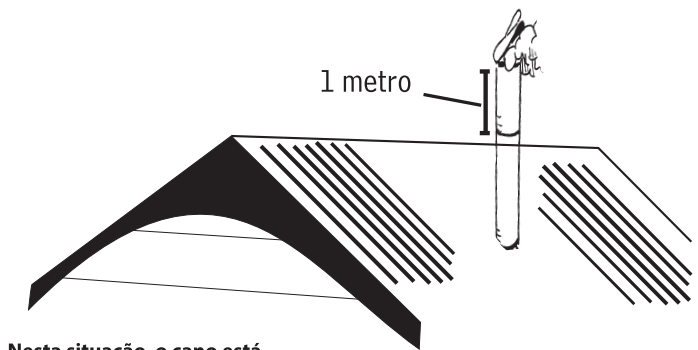
Nesta situação, o cano está corretamente colocado, não avançando dentro da chaminé e a inclinação esta conforme recomendado. Assim, o ar falso é evitado.



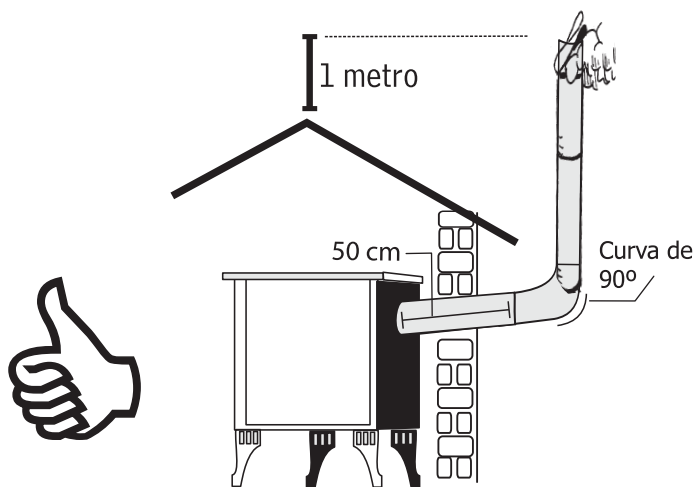
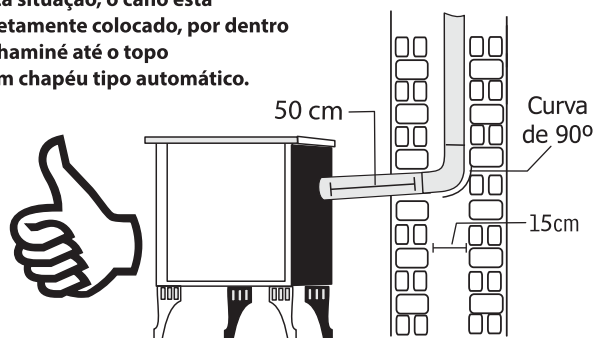
Nesta situação, o cano está AVANÇANDO MUITO para dentro da chaminé, e a tubulação horizontal não apresenta a inclinação de 5cm conforme recomendado e não há a areia.



SAÍDA TRASEIRA COM CANO CURVO

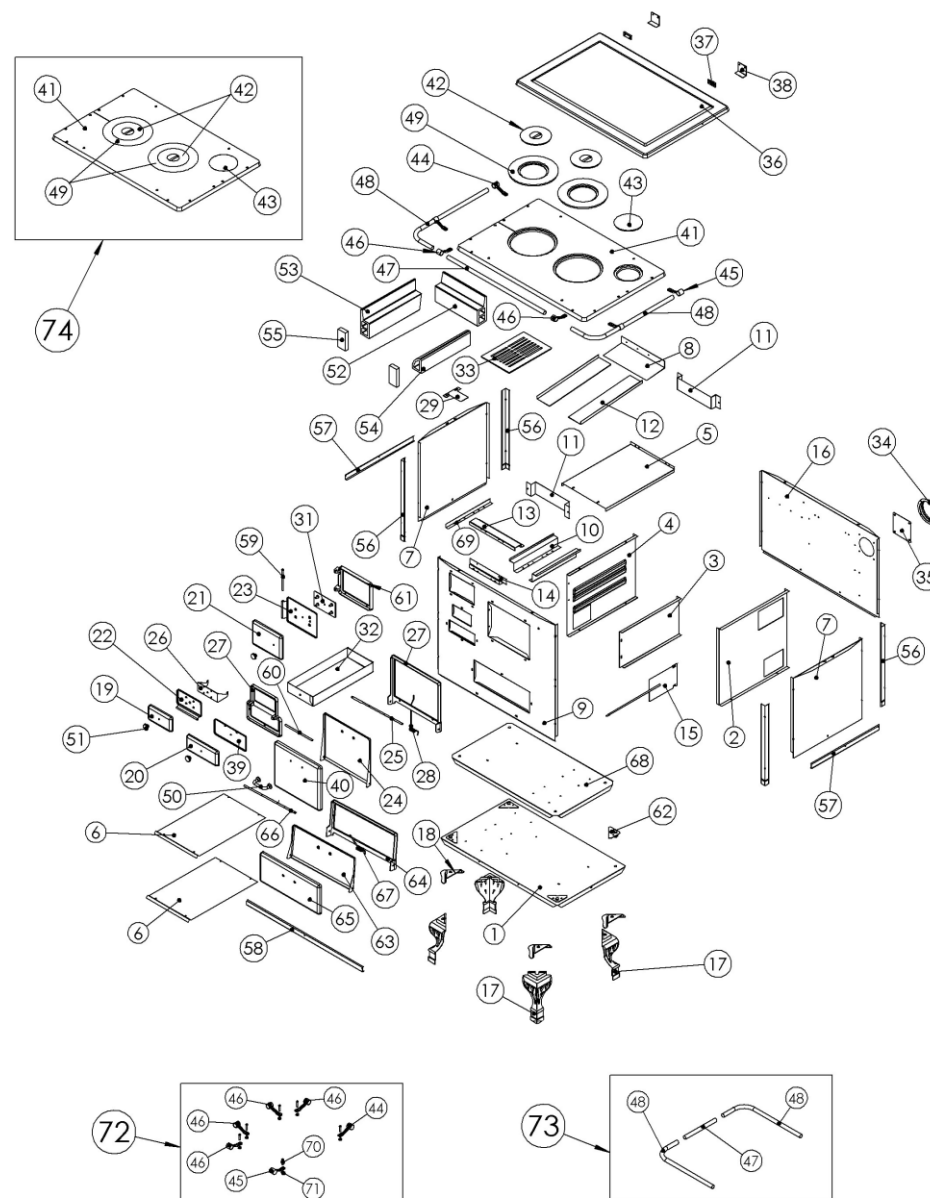


Nesta situação, o cano está corretamente colocado, por dentro da chaminé até o topo e com chapéu tipo automático.



Nesta situação, o cano está corretamente colocado, saindo por fora da residência e com chapéu tipo automático.

8. VISTA EXPLODIDA FOGÕES N°01 / N°02 | N°01 / N°02 GABINETE



LISTA DE COMPONENTES FOGÃO N°00



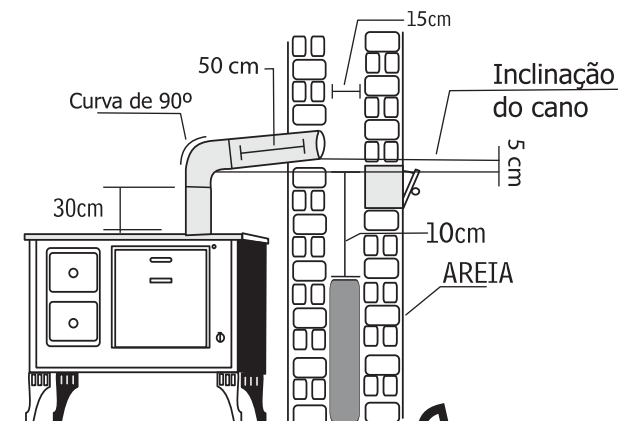
FOGÃO A LENHA N° 00		
Item	Descrição	Código
1	TAMPA DA CHAPA	8.01.03.00000103
2	TAMPÃO CHAPA 00/01	8.01.03.30003007
3	ESCORA DO VARÃO ESQUERDA	2.80.38.00000128
4	CHAPA FOG LEN 00/SERRANINHO	8.01.03.00000248
5	VARÃO LATERAL FOG LEN 00/SERRANINHO	8.01.03.00000249
6	ESCORA DO VARÃO ABERTA	2.80.38.00000125
7	VARÃO FRONTAL FOG LEN 00/SERRANINHO	8.01.03.00000250
8	ESCORA DO VARÃO DIREITA	2.80.38.00000127
9	DOBRADICA 2" ACAB. GALVANIZADO	2.80.14.00001001
10	LIMITADOR DA TAMPA	8.01.03.00000075
11	COSTA FOG LEN 00	8.01.03.00000224
12	CONJ REGISTRO CHAMINÉ	8.01.03.00008000
13	TUJOS FOG LEN	2.40.12.00023029
14	ESCORA SUPERIOR FOG LEN	8.01.03.00000035
15	ESCORA TRASEIRA DA GRELHA	8.01.03.00000216
16	GRELHA FOG LEN	8.01.03.00001581
17	FRENTE ESMALTADA FOG LEN 00	8.01.03.00000226
18	ESCORA LATERAL DA GRELHA	8.01.03.00000217
19	TRILHO Z DA GAVETA	8.01.03.00000183
20	LATERAL SERRANINHO / FOG LEN 00	8.01.03.00000212
21	ESCORA INF FRONTAL GRELHA	8.01.03.00000155
22	CANTONEIRA INOX 00/SERRANINHO	8.01.04.00000004
23	CONJ TRIÂNGULO PARAF E PORCA	8.01.03.00020000
24	CEMALHA LATERAL	8.01.04.00000016
25	CALCO DO PÉ	8.01.03.00000013
26	PÉ FOG LEN GABINETE	8.01.03.00000235
27	FUNDO DOBRADO	8.01.03.00000211
28	GAVETA DA CINZA	8.01.03.00000214
29	ALMOFADA INTERNA CINZA	8.01.03.00000132
30	CONJ BOTÃO FOG LEN	8.01.03.00010000
31	ALMOFADA EXTERNA CINZA	8.01.03.00000135
32	ALMOFADA EXTERNA AR	8.01.03.00000134
33	ALMOFADA INTERNA AR	8.01.03.00000133
34	CIRCULADOR DO AR	8.01.03.00000019
35	GUARNIÇÃO PORTA AR E CINZA ALUMÍNIO FOG LEN	8.01.03.00000237
36	CEMALHA FRONTAL	8.01.04.00000026
37	REFORÇO PORTA FOGO	8.97.01.00002375
38	EIXO PORTA AR	8.01.03.00000147
39	ALMOFADA FOGO FURO DESLOCADO	8.01.03.00000144
40	ALMOFADA INTERNA PORTA FOGO	8.01.03.00000141
41	GUARNIÇÃO PORTA FOGO ALUMÍNIO FOG LEN	8.01.03.00000238
42	EIXO PORTA FOGO	8.01.03.00000161
43	PARAFUSO CAB CHATA 1/4"x1.1/4" ZB	2.60.01.04635317
44	PORCA SEXT 1/4" BAIXA	2.60.02.06335020
45	CONJ KIT ESCORA FOG LEN 00/SERRANINHO	8.01.03.00010116
46	CONJ VARÃO FOG LEN 00/SERRANINHO	8.01.03.00003500
47	CONJ CHAPA FOG LEN 00/SERRANINHO	8.01.03.00003400

* Para solicitação de peças, deverá ser informado, como observação, a sua cor e, se for o caso, estampa florida ou vaquinha.

**SAÍDA POR CIMA
CANO CURVO**

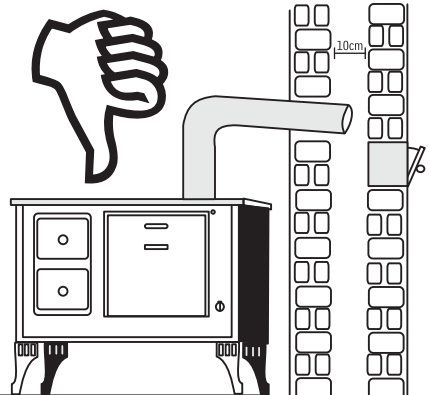
Quando a saída for na chapa (por cima), utiliza-se uma seção vertical de 30cm, **uma curva de 90°** e uma seção horizontal com inclinação de, no mínimo, 5 cm para cada metro de cano. Este cano **não** deve penetrar no interior da chaminé, caso isso aconteça, prejudicará a saída da fumaça.

O orifício da chaminé destinado a ligação do cano, deverá estar cerca de 5 cm mais alto que a curva, para ligações de até 50 cm de cano. Isto criará um aclave que facilitará a condução da fumaça (acompanhe na situação correta abaixo). Lembramos que a saída de fumaça da chaminé deverá estar no mínimo 1 (um) metro acima da cumieira (ponta superior do telhado).



Nesta situação, o cano está **AVANÇANDO MUITO** para dentro da chaminé, e a tubulação horizontal não apresenta a inclinação de 5cm conforme recomendado e não há a areia.

Nesta situação, o cano está corretamente colocado, não avançando dentro da chaminé e a inclinação esta conforme recomendado. Assim, o ar falso é evitado.



Nesta situação, o cano está corretamente colocado, saindo pelo teto para fora da residência e com chapéu tipo automático (Galo).

2.9 DICAS ÚTEIS

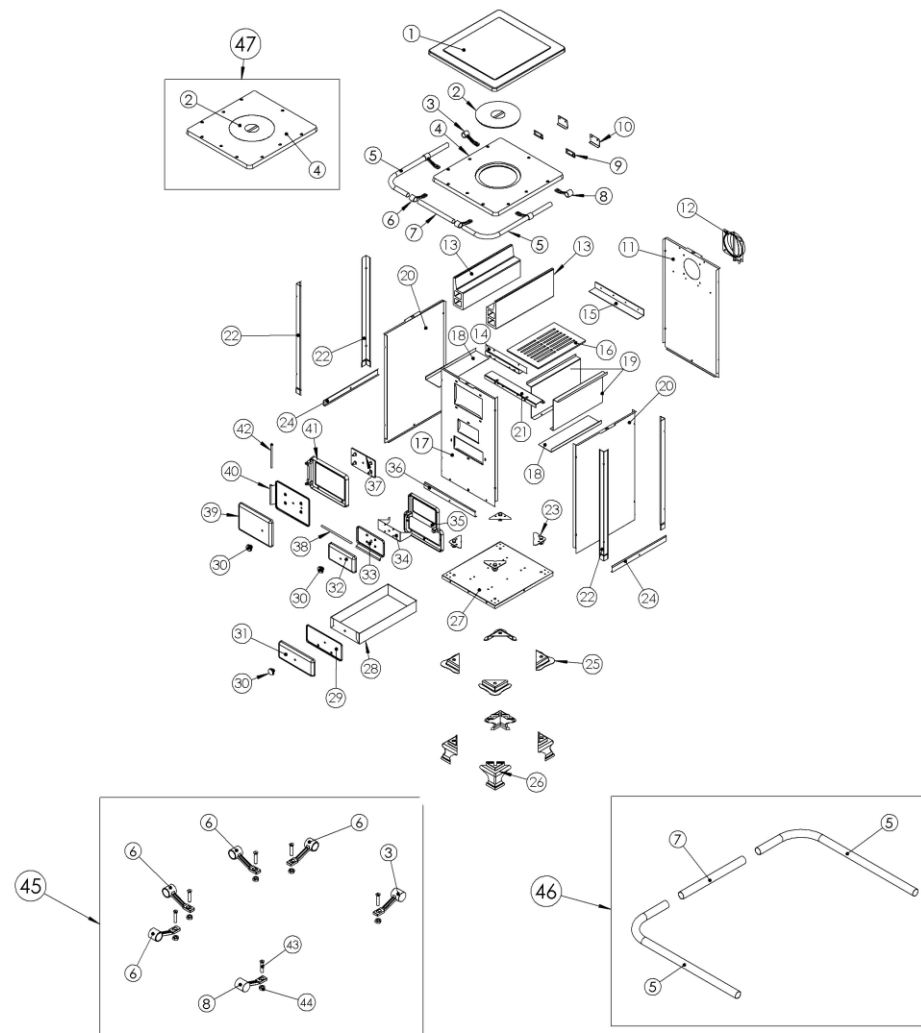


- Para obter o RENDIMENTO MÁXIMO no seu fogão, recomendamos:
- Que a curva da chaminé seja instalada o mais próximo do fogão.
 - Que se efetue a melhor vedação na junção dos canos.
 - Que se utilize o mínimo de curvaturas nos encanamentos de saída da fumaça para a chaminé, impedindo ao máximo a entrada do chamado ar falso, que prejudicará o desempenho.
 - Que o fogão esteja corretamente nivelado, promovendo a perfeita queima da lenha, fluxo do calor e saída da fumaça.
 - **IMPORTANTE:** os canos, curvas e demais itens de composição da chaminé **NÃO SÃO FORNECIDOS** pela Venâncio, devendo ser obrigatoriamente adquiridos em lojas especializadas em materiais de construção ou funilarias.

ATENÇÃO

Nunca utilizar lenha verde, *Pinnus elliot* ou madeira com tinta, devido a resina expelida no momento da queima.
 Nunca utilizar nenhum tipo de material plástico, como substituto de papel ou da madeira para iniciar o fogo.

7. VISTA EXPLODIDA FOGÃO Nº00



6. ANÁLISE E SOLUÇÃO DE PROBLEMAS



A seguir, seguem algumas possíveis causas de problemas com seu equipamento:

- Chaminé instalada com altura total inferior a indicada.
- Chaminé próxima de árvores, ou locais com pouca circulação de ar.
- Chaminé com conexão mal vedada, facilitando a entrada de ar frio e umidade.
- Tubulação suja.
- Chapéu não instalado conforme o indicado neste manual, dificultando a saída da fumaça.

Problemas	Possíveis Causas	Soluções
- A fumaça está retornando.	- Retorno de fumaça após acendimento do fogo.	- Verifique dica no item: 2.9.1 deste manual, página 15.
	- Chaminé mal instalada.	- Verifique a instalação conforme manual.
	- Tubulações interrompidas por sujeira ou outros objetos. - Topo da chaminé interrompido.	- Revisar e limpar a chaminé.
	- Passagem dos gases de combustão estrangulada.	- Abrir a passagem puxando o registro para fora.
- Forno não esquenta.	- Registro muito aberto ou chama fraca.	- Fechar o registro e manter fogo alto até o forno aquecer.

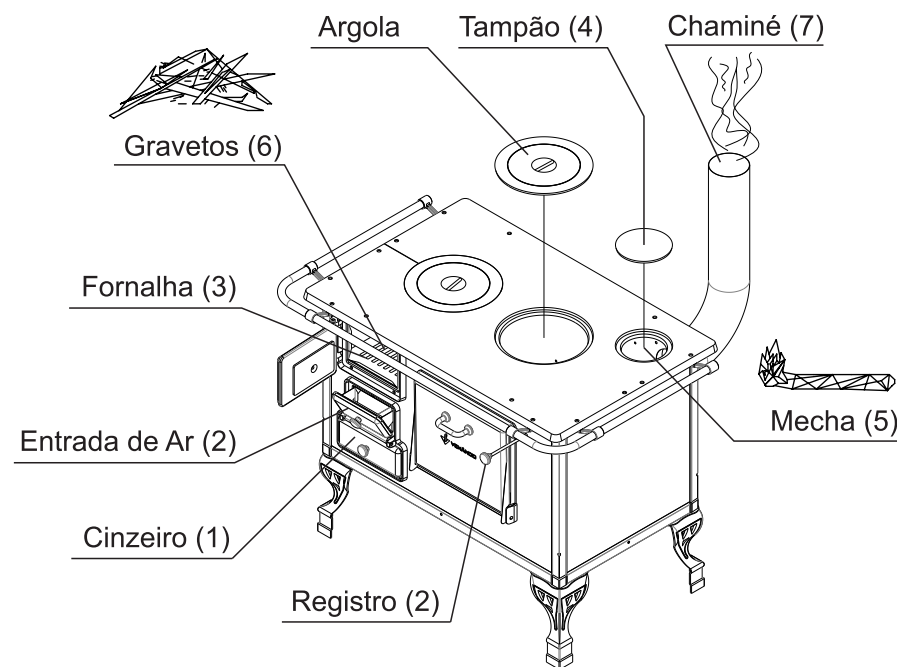
* Para qualquer outro problema aparente, entre em contato com um assistente técnico autorizado.

3.0 COMO FAZER FOGO NO INVERNO SEM FUMAÇA DENTRO DE CASA



Segue passo a passo abaixo.

1. Certifique-se de que o cinzeiro e fôrnilha estejam limpos. A grade da fôrnilha deve estar desobstruída.
2. Abra totalmente o registro de saída de fumaça para chaminé: “Puxe totalmente o botão para fora e abra a entrada de ar.”
3. Monte sobre a grelha da fôrnilha papel seco, por exemplo: Jornal; após coloque os gravetos finos e secos entrelaçados sobre o papel.
4. Retire o tampão ou argola o que estiver mais próximo da saída da chaminé.
5. Com uma folha de papel, por exemplo: Jornal; abra e enrole ou torça formando uma mecha. Acenda-a. Coloque dentro da curva ou saída para chaminé e feche o tampão ou argola.
6. Rapidamente acenda o papel com os gravetos na fôrnilha.
7. Observe que o fogo da fôrnilha será sugado pela chaminé devido à desobstrução do ar frio pesado, que com a queima do Oxigênio é aquecido, tornando-se mais leve, arrastando a fumaça.
8. Alimente o fogo gradativamente com madeiras secas e de maiores dimensões, não sendo necessário que sejam gravetos.
9. Quando instalado a chaminé, junto ao de uma churrasqueira ou lareira, deve-se primeiro retirar o ar frio da chaminé e da churrasqueira, em seguida a do fogão e acender a fôrnilha.



4. UTILIZANDO SEU FOGÃO A LENHA

4.1 INICIANDO O ACENDIMENTO



FOTO MERAMENTE ILUSTRATIVA

- 1 - Tampa (opcional, exceto modelos Gabinete)
- 2 - Saída chaminé superior
- 3 - Varão
- 4 - Registro entrada de ar
- 5 - Forno
- 6 - Estufa (Gabinete)
- 7 - Argola da chapa
- 8 - Chapa
- 9 - Escora do varão
- 10 - Porta fogo (fornalha)
- 11 - Porta do ar (respiro)
- 12 - Gaveta das cinzas
- 13 - Cantoneira
- 14 - Pés

ATENÇÃO
 ANTES DE UTILIZAR O FOGÃO A LENHA PELA PRIMEIRA VEZ, É NECESSÁRIO REMOVER A CAMADA DE VERNIZ DA CHAPA UTILIZANDO TINER OU SOLVENTE.

Na primeira utilização do fogão, ou antes da abertura da temporada, deve-se fazer um fogo BRANDO na fornalha (item 10), com muito cuidado e **JAMAIS** utilizando combustíveis inflamáveis tais como solventes, gasolina, álcool, diesel, tiner, querosene, etc., sob pena de colocar em risco a própria vida e a integridade do fogão, para isto, utilize apenas papéis e gravetos. Esse fogo deve ser mantido por, no mínimo, meia hora (30 minutos)

de forma a proporcionar o aquecimento gradativo da chapa. Durante este processo, é recomendado que o registro do fogão seja utilizado para o controle do fogo na chapa e do aquecimento do forno, mantendo o registro entrada de ar (item 4) semi-aberto o suficiente para oxigenar, evitando que a fumaça retorne pela boca do fogão ou que o fogo se apague. Assim, o seu fogão estará pronto para o uso.

ATENÇÃO: é de extrema importância que seja efetuado este procedimento para evitar que a chapa venha a sofrer rachaduras ou empenar. Dessa forma, a chapa estará preparada para o uso constante e com fogo forte e regular. Sempre, antes de cada utilização, faça um fogo brando por no mínimo 30 minutos jamais utilizando-se de combustíveis inflamáveis, para o correto aquecimento da chapa. **ATENÇÃO:** não será coberta pela garantia a chapa que venha a empenar ou sofrer rachaduras por conta de não ter sido realizado o procedimento correto de acendimento, informado neste manual.

4.2 UTILIZANDO O EQUIPAMENTO

Com o fogão devidamente aquecido, utilize-o de forma correta, salientando que a chapa de ferro fundido retém calor por mais tempo, devendo ser dada atenção especial na preparação de alimentos e aquecimento de líquidos, evitando que os mesmos passem do ponto ou derramem sobre a chapa, causando manchas ou combustão.

A intensidade das chamas é controlada pela abertura da porta do ar (item 11) e registro de entrada de ar (item 4). Quanto mais aberta, maior é a intensidade do fogo, e vice-versa. Desta forma, a porta do ar funciona também como uma regulagem das chamas do fogão, permitindo uma maior ou menor vazão de ar, que por sua vez, alimenta mais ou menos o fogo da fornalha. **ATENÇÃO:** jamais utilize água para cessar o fogo. Essa prática, além de ocasionar problemas de limpeza e manutenção, pode destemperar a chapa e outras partes, ocasionando até mesmo rachaduras e danificando o produto.

FORNO

O sistema de abertura do forno (item 5) está disponível em dois modelos: porta dupla nos modelos Provençal e Barroco (abertura para os lados) e porta simples (abertura para baixo com mola).

Acompanha duas bandejas, sendo que uma é o fundo do forno e a outra irá servir como apoio para travessas ou forma de pão. Importante informar que estas bandejas estão acondicionadas dentro do forno, abaixo da caixa de papelão, que contem o kit de acessórios.

O aquecimento do forno será sempre proporcional à queima de lenha e regulagem do fogo na fornalha (item 10). Recomendemos o pré-aquecimento do fogão antes de utilizar o forno.

Alguns pontos importantes:

- O forno deve ser usado somente para aquecimento de alimentos, e não para cocção dos mesmos.
- Abra a porta do forno, somente quando for necessário evitando, assim, a perda do calor.
- Utilize luvas térmicas ao manusear o forno.

ATENÇÃO
 PARA OS MODELOS DE PORTA SIMPLES COM ABERTURA PARA BAIXO COM MOLA, **NÃO APÓIE NENHUM OBJETO SOBRE A PORTA** A FIM DE MANTÊ-LA ABERTA, POIS ISTO DANIFICARÁ O SISTEMA DE ABRE/FECHA E NÃO SERÁ COBERTO PELA GARANTIA

- Não acondicione utensílios em geral, bem como produtos líquidos ou gasosos inflamáveis no interior do forno, devido ao alto risco de incêndio.

- Não armazene lenha, gravetos, papéis ou qualquer outro produto inflamável dentro do forno. Caso seja necessário fazer secagem de lenha, utilize o compartimento da estufa, mas por um curto espaço de tempo, caso o seu modelo tenha este opcional.

ESTUFA (MODELOS GABINETE)

A estufa (item 6) é um compartimento localizado na parte inferior do fogão. Está disponível apenas nos modelos com gabinete. **ATENÇÃO:** não utilize a estufa para a preparação de alimentos, utilize-a apenas para secagem da lenha e, ainda assim, por um curto espaço de tempo sob pena de ocorrer a combustão das mesmas.

Não guarde utensílios em geral na estufa, assim como papéis ou outros materiais inflamáveis. Faça a limpeza periódica utilizando esponja macia e sabão neutro. Jamais deixe que substâncias ácidas ou alcalinas como vinagre, café, leite, água salgada, sucos, etc, permanecerem por muito tempo em contato com superfícies esmaltadas, pois podem provocar manchas.

5. LIMPEZA

ATENÇÃO
 AO DERRAMAR QUALQUER LÍQUIDO OU ALIMENTO SOBRE A CHAPA DO FOGÃO OU NO FORNO, LIMPE O MAIS RÁPIDO POSSÍVEL PARA EVITAR MANCHAS OU ATÉ MESMO A COMBUSTÃO.

Para proceder a limpeza da parte interna do equipamento, em especial a parte superior externa do forno e o fundo da fornalha, indicamos que seja feita a retirada das argolas da chapa. Com o auxílio de algum instrumento de raspagem, retire a fuligem que se deposita em cima do forno e nos locais de passagem da fumaça.

Para a limpeza das partes esmaltadas do seu fogão, recomenda-se a utilização de sabão neutro e pano macio e efetuar obrigatoriamente a secagem para a utilização do equipamento.

A limpeza da gaveta das cinzas é de suma importância, a cada 5 utilizações do seu fogão com, aproximadamente, 3 horas de uso.

Para a limpeza da chapa, recomenda-se que a mesma esteja entre 50°C e 60°C, chapa morna e faça o uso da pedra de polir, sempre com luvas de proteção. Após isso, utilizando uma lixa e com a ajuda de um pano, inicie o processo de polimento da chapa. São necessários, aproximadamente, 10 ciclos de limpeza da chapa para se alcançar o aspecto liso e brilhoso.

Passo-a-passo para a limpeza da chapa:

- Faça fogo brando por cerca de 30 min, utilizando papéis e gravetos.
- Espere a chapa ficar com a temperatura recomendada acima.
- Proceda com a limpeza.
- O processo de polimento irá gerar um resíduo metálico, que é o pó resultante do polimento da chapa. Este pó pode se acumular na folga existente entre a argola e a chapa, podendo gerar ferrugem e vir a danificá-la ao longo do tempo. Retire este pó ao final de cada procedimento.

IMPORTANTE: Após o término da temporada, recomenda-mos que se realize a última limpeza do fogão e, após isso, azeite a chapa com óleo de cozinha a fim de conservá-la pelo período sem uso.

IMPORTANTE

- Não utilize diretamente água para a limpeza do seu equipamento.
- Limpe-o somente quando estiver sem fogo, e sim, suavemente aquecido.
- Para a conservação da chapa, utilize uma lixa fina para o processo de polimento.
- Jamais limpe o fogão com materiais pontiagudos ou abrasivos, nem com produtos corrosivos.