

ATENÇÃO

Avisos de segurança

- Antes da primeira utilização deste aparelho, leia os avisos de segurança e proceda conforme os mesmos. Guarde estes avisos de segurança para uso posterior ou para o proprietário seguinte.
- Leia atentamente o manual de instruções e observe especialmente os avisos de segurança antes de colocar o aparelho em funcionamento.
- As etiquetas de advertência e alerta montadas no aparelho fornecem avisos importantes para o funcionamento seguro.
- Além das indicações do manual de instruções, deve-se respeitar as regras gerais de segurança e de prevenção de acidentes em vigor.

Conexão de energia elétrica

- O aparelho só deve ser ligado à uma conexão elétrica executada por um electricista, conforme NBR 5410.
- Recomenda-se a utilização de um dispositivo de corrente residual (Disjuntor diferencial residual - DR) que interrompa a alimentação elétrica se a corrente de fuga para o aterramento supere 30 mA por 30 ms, ou um dispositivo contra falha do circuito de aterramento.
- A tensão da rede elétrica deve corresponder à tensão indicada na etiqueta da máquina.
- Com este aparelho não devem ser utilizados ou substituídos cabos de ligação que não correspondam ao prescrito pelo fabricante.
- Antes de qualquer utilização do aparelho, verifique se o cabo elétrico e o plugue não apresentam quaisquer danos. O cabo de ligação danificado tem que ser imediatamente substituído pelos nossos Postos de Serviços Autorizados ou por um técnico autorizado, a fim de evitar riscos.
- Examine o cabo elétrico regularmente quanto à formação de rachaduras, fissuras ou envelhecimento. No caso de ser detectado algum dano é necessário substituir o cabo antes de voltar a utilizar o aparelho.
- Os processos de ligação podem provocar breves quedas de tensão. Em condições desfavoráveis da rede elétrica, outros aparelhos poderão ser prejudicados por esse efeito.
- Se a impedância de rede for menor que 0,15 Ohm, não é provável que ocorram distúrbios na rede.
- Nunca manusear com as mãos molhadas componentes elétricos, tais como: cabo elétrico, interruptor, plugue, extensões, etc.
- Deve-se assegurar que o cabo elétrico e a extensão não sejam danificados ao passar por cima dos mesmos, por esmagamento, puxões ou problemas similares. Proteger o cabo contra calor, óleo, arestas vivas e objetos pontiagudos ou cortantes.

- Caso seja necessário utilizar extensões elétricas, garantir que os cabos tenham bitola adequada: para cabos de 1 a 10 metros de comprimento, bitola de 1,5 mm²; para cabos de 10 a 30 metros, bitola de 2,5 mm².
- Os plugues e os acoplamentos da extensão elétrica utilizada têm que ser à prova d'água.
- **ATENÇÃO:** Extensões elétricas não apropriadas podem ser perigosas. Se for necessário o uso de cabos de extensão, ele deve ser apropriado para uso externo, e as conexões devem ser mantidas secas e fora do contato com a água. É recomendado que a extensão e seus plugues fiquem a uma distância mínima de 60 mm do chão. O cabo da extensão elétrica deve estar totalmente desenrolado durante a utilização.
- Ao substituir acoplamentos em extensões elétricas, a proteção contra água e a estabilidade mecânica não poderão ser prejudicadas.
- A limpeza do aparelho não pode ser executada com uma mangueira ou com um jato de água de alta pressão (perigo de curtos-circuitos ou de outros danos).

- **ADVERTÊNCIA:** Não use a máquina se um cabo de alimentação ou partes importantes da máquina estiverem danificados.
- **ADVERTÊNCIA:** Desligue sempre o aparelho pelos interruptores quando for deixá-lo sem vigilância. Nunca deixe o equipamento ligado sem supervisão.

Utilização

- Esta máquina destina-se à limpeza úmida de estofados por pulverização e extração, e ocasional aspiração de poeira e líquidos.
- Esta máquina se destina ao uso comercial, por exemplo em hotéis, escolas, hospitais, fábricas, lojas, escritórios, locadoras, casas, apartamentos, shoppings e imobiliárias.
- Antes de utilizar o aparelho e seus acessórios, verifique se estão em bom estado de conservação e funcionamento.
- **ATENÇÃO:** Esta máquina não é adequada para aspiração de pós e líquidos nocivos à saúde.
- Nunca aspirar ácidos, líquidos e pós explosivos ou inflamáveis, bem como agentes de refrigeração, lubrificantes, ácidos absolutos e solventes.
- Entre eles a gasolina, o solvente de tinta ou o óleo combustível, porque estes causam vapores e misturas explosivas quando são misturadas com o ar de aspiração, além disso jamais aspirar acetona, ácidos absolutos e diluentes, pós de alumínio e de magnésio, pois estas substâncias podem atacar adicionalmente os materiais empregados no aparelho.
- Não aspire objetos em chama ou incandescentes.
- Na utilização do aparelho em zonas de perigo (p.ex. bombas de gasolina), deverão ser observadas

- as respectivas normas de segurança. É proibido usar o aparelho em locais onde há perigo de explosão.
- Não limpe pessoas e animais com este aparelho.
- A função sopra não se destina a soprar poeira depositada.
- **ATENÇÃO:** Perigo de choque elétrico! Não ligar o aparelho em recintos úmidos (ex. banheiros), ou ligado em conjunto com outros aparelhos em uma só tomada. Em caso de dúvidas, consulte um electricista.
- O usuário deve utilizar o aparelho de acordo com as especificações. Deve observar as condições locais e prestar atenção a terceiros e especialmente a crianças quando operar o aparelho.
- **ADVERTÊNCIA:** Operadores devem ser instruídos adequadamente a respeito do uso correto desse equipamento.
- **ATENÇÃO:** Esse aparelho não se destina à utilização por pessoas (inclusive crianças) com capacidades físicas, sensoriais ou psíquicas reduzidas, ou com falta de experiência e conhecimento, a menos que recebam treinamento ou supervisão adequados.
- As crianças devem ser supervisionadas de modo a assegurar que não brinquem com o aparelho.
- Não utilizar o aparelho se outras pessoas se situarem em seu raio de ação, a não ser que elas utilizem equipamento de proteção adequado.
- É necessário o uso de equipamento de proteção auricular adequado.
- Realize os trabalhos no aparelho sempre com luvas adequadas.
- Antes de efetuar a substituição de peças ou acessórios, ou conversão da máquina para outra função, deve-se desligar o aparelho e retirar o plugue da tomada.

Operação

- Ao desembalar, verifique o conteúdo da embalagem quanto a sua integridade. Os rodízios encontram-se na embalagem e ainda devem ser montados. Em caso de danos de transporte, informe o seu revendedor.
- Manter os plásticos da embalagem fora do alcance de crianças! Perigo de asfixia!
- O aparelho deve ser sempre colocado sobre uma base plana e estável.
- Não empurrar a mangueira de sucção de detergente para dentro da máquina.
- **ATENÇÃO:** Nunca trabalhe sem o filtro de espuma montado no aparelho.
- **ATENÇÃO:** Desligue imediatamente o aparelho caso ele comece a transbordar espuma ou qualquer líquido.
- Quando o reservatório de sujeira estiver cheio de líquido, o dispositivo flutuador fecha a abertura de aspiração: o vácuo é reduzido e a turbina atinge maiores rotações. Neste caso, desligue o aparelho e esvazie o reservatório.

Limpeza de estofados

- **ATENÇÃO:** Este aparelho foi projetado para uso com agente de limpeza reconhecido ou recomendado pelo fabricante. A utilização de outros agentes de limpeza ou produtos químicos pode afetar adversamente a segurança do aparelho.
- Utilize somente o detergente apropriado para limpeza de carpetes, para elevado grau de sujeira e com baixa espumação. O uso de detergente não apropriado poderá implicar em limpeza irregular ou falha na bomba de sucção, a qual não será coberta pela garantia.
- Tenha cuidado ao encher ou esvaziar o reservatório de detergente, pode ocorrer derramamento ao manusear.
- Ao preparar o equipamento para uso, tenha certeza de que a mangueira de sucção de detergente está posicionada corretamente, dentro do reservatório de detergente.
- A bomba de pulverização não deve permanecer ligada com o gatilho fechado (sem borrifar) por longos períodos de tempo.
- **ATENÇÃO:** A bomba de pulverização nunca deve estar ligada sem líquido no sistema. Se a bomba começar a fazer barulho mais alto que o usual, desligue o aparelho e verifique o nível do reservatório de detergente.
- Fique atento quando o nível de detergente estiver baixo e o nível de água suja estiver alto. O aparelho possui um dispositivo limitador do nível de água suja (flutuador) que corta o vácuo para evitar transbordamento.
- Após o uso, limpe o sistema de pulverização, passando água fresca por ele (sem detergente), de forma a evitar acúmulo de resíduos de detergente. Não é necessário esvaziar o sistema de pulverização.

Aspiração

- Apenas podem ser aspirados líquidos até uma temperatura de 50°C.
- Para a aspiração de líquidos, utilize o produto na mesma configuração de limpeza de estofados (com o reservatório de detergente montado), mantenha o filtro de espuma montado e não use filtro de tecido ou de papel. Basta manter a bomba de pulverização desligada e utilizar o acessório de sua preferência.
- Para aspirar sujeira seca (sólidos e poeira) deve-se remover o reservatório de detergente e colocar em seu lugar o filtro de tecido lavável, limpo e seco. Nessa configuração, não ligue a bomba de pulverização e não aspire líquidos.
- Ao aspirar pó fino recomenda-se adicionalmente o uso de um saco de filtro de papel (vendido separadamente).

CONDIÇÕES GERAIS DE GARANTIA KÄRCHER

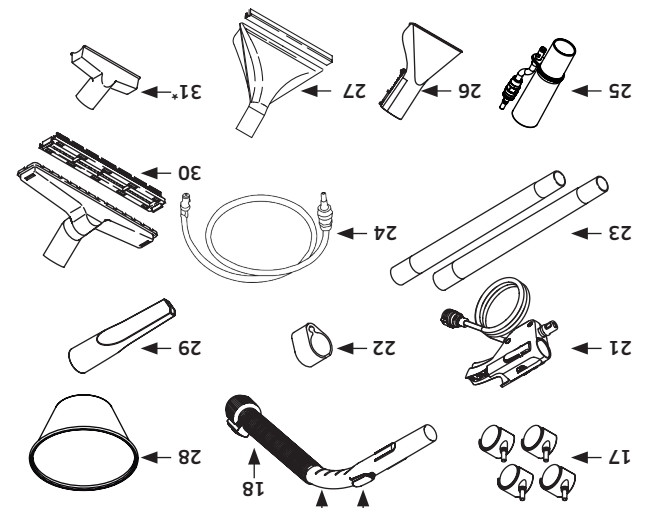
CONDIÇÕES DE GARANTIA
Leia atentamente o manual de instruções do seu equipamento e mantenha sempre este Certificado junto à nota fiscal ou comprovante de aquisição do produto.
Não permita que pessoas não autorizadas efetuem reparos no seu equipamento. Caso o produto apresente problemas, procure um Posto de Serviço Autorizado Kärcher.
A garantia somente terá validade quando acompanhada da nota fiscal de aquisição do produto e etiqueta, pois é obrigatória a identificação do número de série do equipamento no ato da solicitação da garantia.

A Kärcher Indústria e Comércio Ltda, por sua própria conta ou por terceiros autorizados, nesta e melhor forma de direito, certifica estar entregando ao consumidor um produto em perfeitas condições de uso e adequado aos fins a que se destina. Nos termos e limites da Lei nº 8.978 de 11 de setembro de 1990, todo e qualquer eventual defeito de fabricação poderá ser reclamado dentro do prazo de 90 (noventa) dias da data de compra do equipamento.
A Kärcher, confiando na qualidade dos seus produtos, concede além da garantia legal acima, uma cobertura complementar de 275 (duzentos e setenta e cinco) dias atingido o total de 12 (doze) meses, a partir da data de aquisição do equipamento.
Para efeito de garantia legal (90 dias), considera-se a cobertura total, contra qualquer problema apresentado, incluindo acessórios e peças de desgaste, de acordo com as instruções deste termo. Para efeito de cobertura da garantia complementar (275 dias a partir do 91° dia da data da compra) NÃO se constituem defeitos:
- Desgaste natural de gaxetas, pistões, válvulas, vedações, manômetro, bico injetor, molas, filtros e o-rings (para Lavadoras de Alta Pressão e Centrais de Alta Pressão);
- Desgaste natural de escovas, lâminas de borracha e silicone, filtros, pads, correias, escovas, vedações, molas, o-rings, lâmpadas, cabos, carregador, baterias e itens operacionais (para Limpadoras e Secadoras de Piso e Varredoras);
- Desgaste natural de filtros, membranas, válvulas, tubulações, vedações, manômetro e lâmpadas (para equipamentos de Tratamento de Água);
- Desgaste natural de filtros, o-rings, vedações, válvulas e niple (para Jateadora e Peletizadora de Gelo);
- Danos a acessórios como: mangueiras, pistolas, tuberias, engates, conectores, bicos, bocais, prolongadores e panos;
- Itens considerados de desgaste natural pelo fabricante.
A garantia será nula se o produto:
- For utilizado em desacordo com as instruções constantes neste manual;

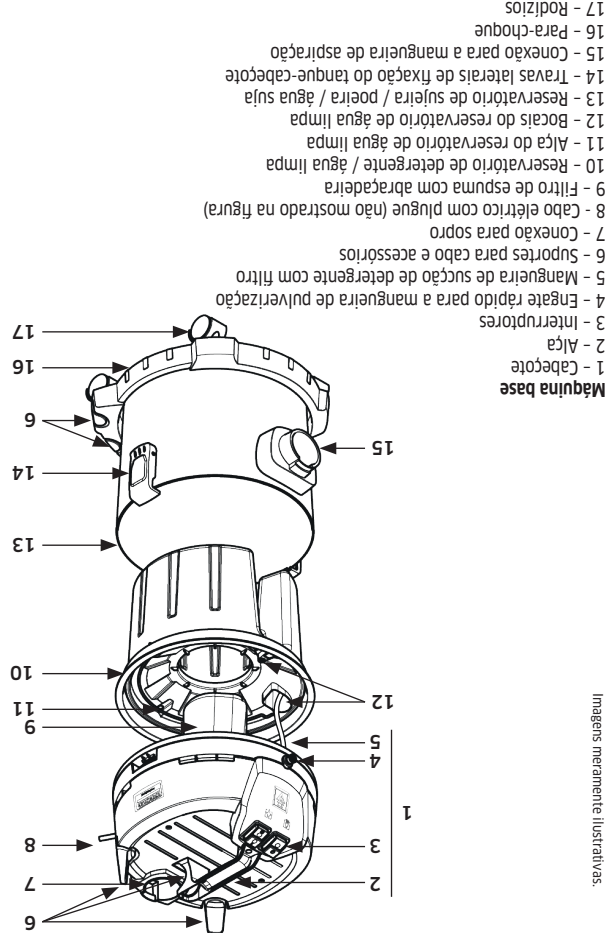


* Somente versão PUZZI 4/30 Classic

Vendidos separadamente:
27 - Filtro de papel para aspiração de poeira fina e estofados
26 - Detergente para limpeza de carpetes e superfícies duros)
25 - Bocal de extração para pisos/
24 - Bocal de extração manual (adaptador para bocais de extração)
23 - Conector de pulverização
22 - Mangueira de pulverização extensora
21 - Tubos de aspiração prolongadores
20 - Abraçadeira/grupos de fixação mangueira
19 - Gatilho de pulverização com mangueira
18 - Bocal para cantos aspiração seca)
17 - Bocal para estofados *
16 - Bocal de aspiração para pisos
15 - Filtro de tecido lavável (somente acessórios adicionais para aspiração)



Elementos do aparelho



Imagens meramente ilustrativas.

- Partículas de poeira muito finas, como toner, gesso e cimento podem ir para o motor, uma vez que apresentam uma espessura que dificulta a retenção da partícula no filtro.
- **ATENÇÃO:** Ao retornar para a aspiração de líquidos ou para a limpeza de estofados, garantir que o reservatório de detergente esteja posicionado novamente no devido local, com a mangueira de sucção de detergente posicionada corretamente dentro dele.
- Não utilize o aparelho simultaneamente sem o reservatório de detergente e sem o filtro de tecido. Tal uso pode expor o sistema de pulverização a sujeiras que podem danificá-lo.

Conservação e Manutenção

- Antes de efetuar limpeza ou manutenção na máquina, deve-se desligar o aparelho e retirar o plugue da tomada.
- Regularmente limpe e inspecione o dispositivo limitador do nível da água à procura de danos.
- Nunca limpar com jato d'água de mangueira ou com uma lavadora de alta pressão. Perigo de curto-circuito ou outros danos no aparelho.
- Os reparos só podem ser executados pelos nossos Postos de Serviços Autorizados ou por técnicos Kärcher, que estejam devidamente familiarizados com as principais normas de segurança.
- Os aparelhos que podem ser alterados no local para utilização industrial estão sujeitos a uma inspeção de segurança em conformidade com a legislação em vigor (p.ex. na Alemanha: VDE 0701; no Brasil: NR 12).

Armazenamento e Transporte

- **CUIDADO:** Esta máquina deve ser armazenada apenas em ambientes internos.
- Os filtros de espuma, de tecido e o interior do recipiente devem estar secos antes do armazenamento.
- O aparelho deve ser protegido contra baixas temperaturas.
- O equipamento deve preferencialmente ser armazenado com água limpa (fresca) no sistema de bombeamento, especialmente se armazenado por longos períodos.
- De modo a evitar acidentes ou ferimentos durante o transporte, deve ter-se atenção ao peso do aparelho (ver dados técnicos), transportando-o através da alça e protegendo contra deslizamentos e tombamentos.
- Durante o transporte o aparelho deve estar imobilizado, desligado e fixado de modo seguro.

Acessórios e peças sobressalentes

- Apenas utilize acessórios e peças sobressalentes originais.
- Acessórios e peças de reposição originais fornecem a garantia para que o aparelho possa ser operado em segurança e isento de falhas e avarias.
- **ATENÇÃO:** Para garantir a segurança do equipamento, utilize apenas peças de reposição recomendadas ou aprovadas pela Kärcher.
- Para maiores informações acerca dos acessórios e peças sobressalentes, consulte: www.karcher.com.br
- De modo a evitar riscos, os reparos e a montagem de peças de reposição só podem ser efetuadas por um Posto de Serviço Autorizado.

Descarte do produto

Este produto está passível de conter componentes eletrônicos, metais pesados ou substâncias tóxicas e por isso não pode ser descartado em lixo comum. Veja relação dos postos de entrega em nosso site:
www.karcher.com.br
Responsável pelo descarte: Kärcher Indústria e Comércio Ltda
CNPJ: 47110960/0001-78
Tel: 08000-176111
Via Miguel Melhado Campos, 600 | Vinhedo/SP
CEP: 13288-003

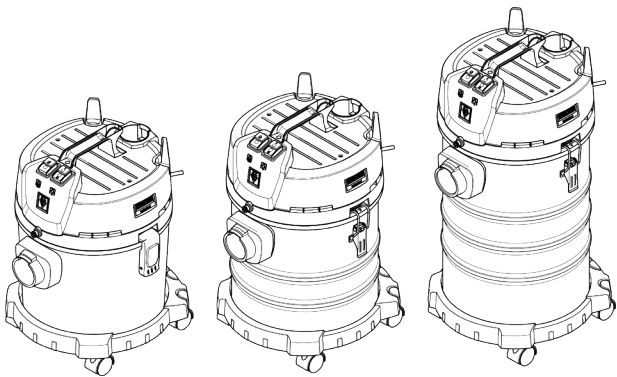
Proteção do meio-ambiente

Os materiais da embalagem são recicláveis. Não coloque as embalagens no lixo doméstico, envie-as para uma unidade de reciclagem.



KÄRCHER

PUZZI 4/15 CLASSIC
PUZZI 4/20 CLASSIC
PUZZI 4/30 CLASSIC



Instruções gerais

ATENÇÃO
Leia o manual de instruções original antes de utilizar o seu equipamento. Proceda conforme as indicações no manual e guarde o manual para uma consulta posterior ou para terceiros a quem possa vir a vender o equipamento.
9.356-395.0 / Rev. 0



KÄRCHER INDÚSTRIA E COMÉRCIO LTDA.
VIA MIGUEL MELHADO, 600 - 13288-003 - VINHEDO - SP
CENTRAL DE ATENDIMENTO (TERRITÓRIO BRASILEIRO): 08000-176111
www.karcher.com.br

KÄRCHER

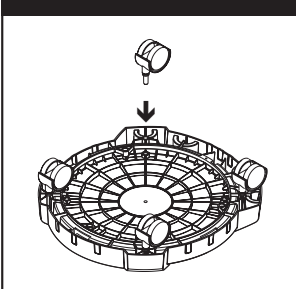
Acesse nossas redes sociais: karcherbrasil.com



PASSO A PASSO PARA COLOCAR A MÁQUINA EM USO

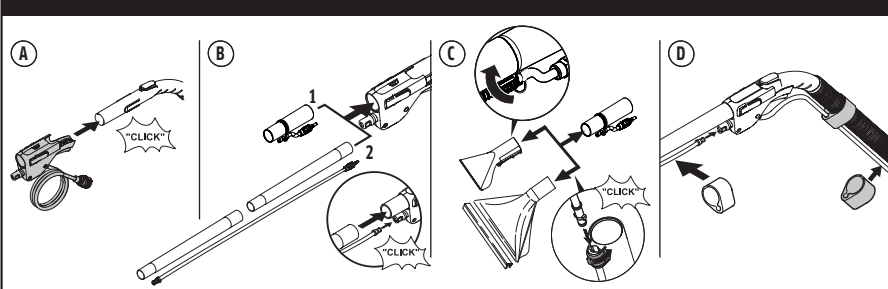
O método de montagem é o mesmo para qualquer modelo desse manual. Imagens meramente ilustrativas.

PASSO 1: MONTAGEM DOS RODÍZIOS



Encaixe os rodízios na parte inferior do equipamento, no para-choque.

PASSO 2: MONTAGEM DOS ACESSÓRIOS



A) Encaixe o gatilho de pulverização na mangueira de aspiração;
B) Encaixe o adaptador intermediário desejado com sua respectiva mangueira de pulverização.

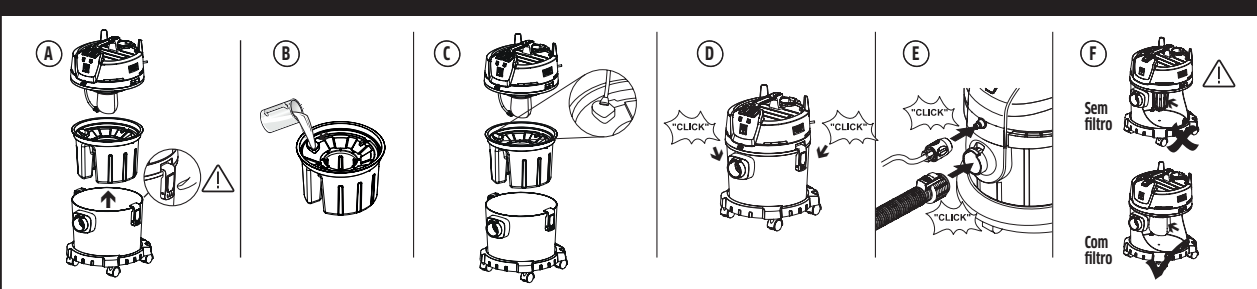
1. Conector (peça mais curta).
2. Tubos prolongadores com mangueira extensora.

C) Encaixe o bocal de extração desejado (tubo de aspiração + mangueira de pulverização), girando a respectiva trava na mangueira de pulverização.

D) Se desejado para facilidade de manuseio, fixe as mangueiras de pulverização junto à mangueira e tubos de aspiração, por meio de grampos ou abraçadeiras.

Cuidado para não danificar ou esmagar as mangueiras!

PASSO 3: PREPARANDO A OPERAÇÃO



A) Abra a máquina e retire o reservatório de água limpa.

ATENÇÃO: Cuidado ao abrir as travas laterais, risco de prender os dedos.

B) Preencha o reservatório com o Limpador de Carpetes e Estofados Kärcher ou Detergente em Pó RM 760 (vendido separadamente), conforme diluição indicada no rótulo. Evite concentrações muito elevadas e não ultrapasse o nível "max".

IMPORTANTE: Utilize somente detergente de baixa espumação!

C) Encaixe novamente o reservatório sobre o tanque;

Monte de volta o cabeçote sobre o tanque, atentando para que a mangueira de sucção de detergente esteja corretamente posicionada, dentro do reservatório de detergente. Encaixe cuidadosamente, verificando se está bem posicionado em toda a borda.

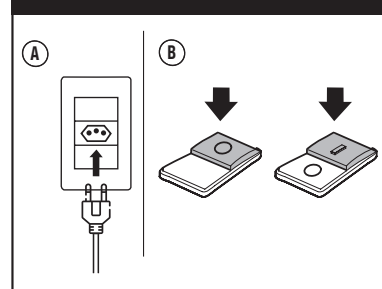
D) Ajuste a posição do cabeçote sobre o tanque, e prenda com as travas laterais.

E) Encaixe as mangueiras de aspiração e pulverização no aparelho, empurrando até ouvir "click".

O equipamento está pronto para uso. Observe as instruções de limpeza deste manual nos corpos de texto.

F) ATENÇÃO: Nunca opere o aparelho sem o filtro de espuma montado, em qualquer função que seja.

PASSO 4: LIGANDO O APARELHO



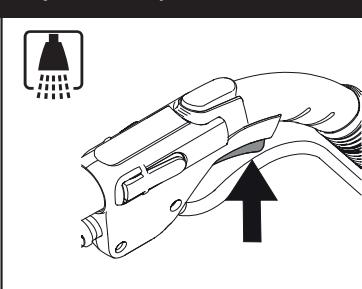
A) Coloque o plugue na tomada;

B) Pressione o interruptor relativo à função desejada.

Pulverização: Com sinal luminoso - Ligado
Sem sinal luminoso - Desligado

Aspiração/Sopro: I - Ligado
0 - Desligado

FUNÇÃO PULVERIZAÇÃO

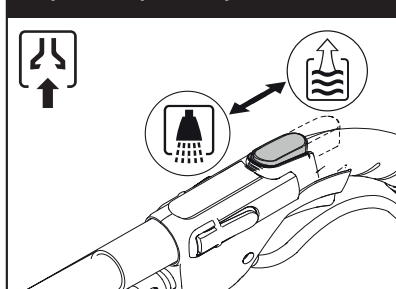


Ligue o interruptor de pulverização - a bomba entra em funcionamento. Para pulverizar a solução de água/detergente, pressione o gatilho do aparelho.

Observação: Enquanto a tubulação estiver vazia, pode levar alguns segundos até que a bomba sucção e o detergente e inicie a pulverização. Evite deixar a bomba ligada sem uso por longos períodos. Desligue-a caso esteja apenas utilizando a aspiração sem borrifar.

ATENÇÃO: Não deixe a bomba ligada sem líquido no sistema. Se durante a operação a bomba começar a fazer barulho mais alto que o usual, ela pode estar sem água: desligue o aparelho e verifique o nível do reservatório de detergente.

FUNÇÃO ASPIRAÇÃO/EXTRAÇÃO



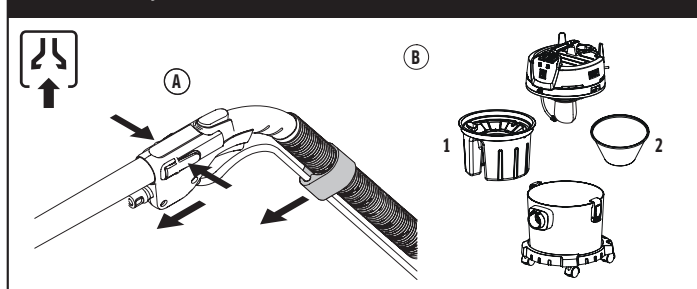
Ligue o interruptor de aspiração - a turbina de vácuo entra em funcionamento.

Ajuste a entrada de ar secundária no punho da mangueira, conforme operação executada.

Entrada fechada: padrão para a maioria das operações, mantém o vácuo na condição máxima.

Entrada aberta: Permite uma sucção de ar adicional e alivia a pressão no bocal. Utilize quando for aspirar líquido de um reservatório (mergulhando o bocal), ou quando for necessária uma força de sucção menor (p.ex. estofados sensíveis).

SOMENTE ASPIRAÇÃO

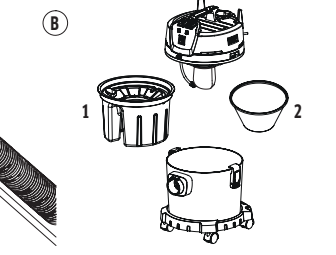


A) Se for usar o produto somente para aspiração, você pode desmontar os acessórios de pulverização. Utilize o bocal de aspiração desejado.

Neste caso, mantenha o interruptor de pulverização sempre desligado.

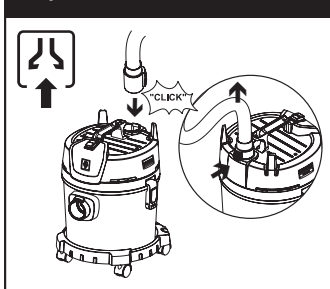
B) Observe a montagem correta antes de iniciar trabalhos de aspiração ou ao retornar à limpeza de estofados.

1. **Reservatório de detergente:** utilizado para limpeza de estofados e aspiração de líquidos em geral;



2. **Filtro de tecido lavável:** coloque no lugar do reservatório de detergente, caso vá aspirar sujeira seca (poeira). Neste caso não utilize o sistema de pulverização nem aspire líquidos. Para poeira fina, recomenda-se adicionalmente um filtro de papel (não incluso).
Jamais opere o produto simultaneamente sem o reservatório de detergente (aspiração de líquidos) e sem o filtro de tecido (aspiração seca).

FUNÇÃO DE SOPRO



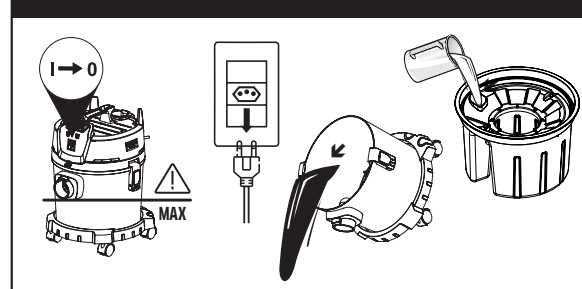
Para usar a função de sopro, encaixe a mangueira de aspiração na conexão para sopro no cabeçote.

Dica: Utilize a Função Sopro para uma secagem mais rápida.

Utilize a Função Sopro somente com reservatório de sujeira vazio e limpo.

Não sopre poeira depositada.

REABASTECENDO



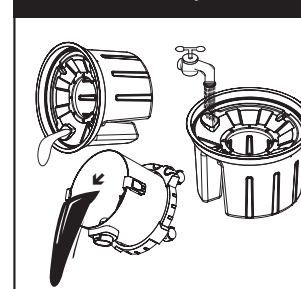
Se durante a operação o detergente acabar, ou o reservatório de água suja encher, e desejar continuar a operação:

- Desligue os interruptores do aparelho e retire o plugue da tomada;
- Esvazie o reservatório de água suja;
- Reabasteça o reservatório de detergente;
- Continue a sua operação normalmente.

Fique atento quando o nível de detergente estiver baixo ou o nível de água suja estiver alto. Quando o reservatório de sujeira estiver cheio de líquido, o dispositivo flutuador fecha a abertura de aspiração: o vácuo é reduzido e a turbina atinge maiores rotações. Neste caso, desligue o aparelho e esvazie o reservatório.

ATENÇÃO: Desligue imediatamente o aparelho caso ele comece a transbordar espuma ou qualquer líquido.

FINALIZANDO A OPERAÇÃO



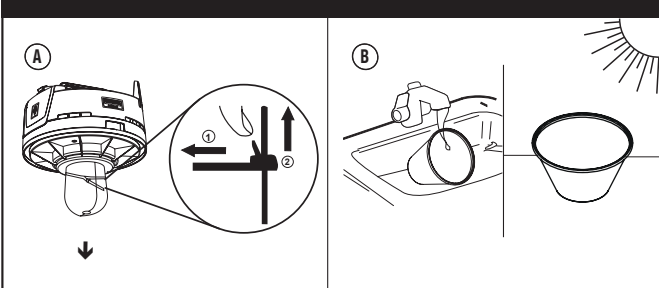
- Descarte a água suja e o resto de detergente não utilizado.

- Lave os dutos de pulverização internos do aparelho, pulverizando água limpa por um tempo.

- Se desejado, aproveite para finalizar a limpeza no estofado usando água limpa e quente (máx. 50°C), assim quaisquer resíduos serão removidos.

- Não é necessário esvaziar os dutos internos do cabeçote, mantenha água limpa no sistema de pulverização.

LIMPEZA DE FILTRO



A) Remova o filtro de espuma, para isso solte primeiro a abraçadeira.

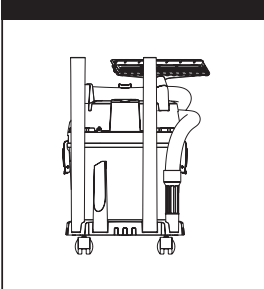
Segure a cabeça da abraçadeira e:

1. Mova a trava no sentido indicado para liberá-la
2. Puxe a abraçadeira no sentido indicado para sua liberação

B) Lave o filtro de espuma (e o de tecido também, caso seja utilizado) e deixe secar completamente ao ar livre.

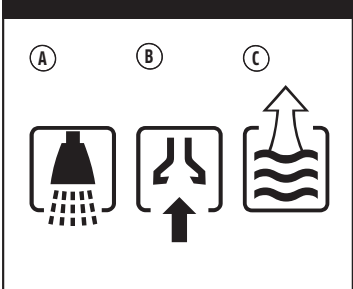
AVISO: Ao montar o filtro, a apanha da abraçadeira deve estar do lado oposto ao da mangueira de sucção.

ACESSÓRIOS



Armazene o produto com ambos os reservatórios limpos e totalmente secos.

SÍMBOLOS DO APARELHO



A) Pulverização (bombeamento de detergente)

B) Aspiração/Extração/Sopro (turbina de vácuo)

C) Aspiração de líquidos (em grande quantidade)

Ajuda em caso de avarias

ATENÇÃO

Desligue imediatamente o aparelho caso ele comece a transbordar espuma ou qualquer líquido.

AVISO

Quando o reservatório de sujeira estiver cheio de líquido, o dispositivo flutuador fecha a abertura de aspiração: o vácuo é reduzido e a turbina atinge maiores rotações. Neste caso, desligue o aparelho imediatamente e esvazie o reservatório.

O aparelho não funciona

- Ligue o aparelho na tomada.
- Verifique o plugue e o cabo elétrico.
- Verifique a tomada e os disjuntores de sua rede elétrica.
- Aparelho superaquecido: aguarde ele esfriar.

Não sai água pelo bocal pulverizador

Nota: em funcionamento normal, quando os dutos estiverem vazios, pode levar alguns segundos até que a bomba comece a bombear o líquido.

- Reabasteça o reservatório de água limpa.
- Verifique os acoplamentos dos engates.
- Verifique o posicionamento correto do reservatório de água limpa, e da mangueira de sucção de detergente. Limpe o filtro dessa mangueira.
- Avaria da bomba de detergente: contate um Posto de Serviço Autorizado.

Jato de pulverização irregular

■ Bico sujo: desmonte o bocal de pulverização e limpe-o com uma agulha, ou passando água pelo sentido contrário.

Potência de aspiração insuficiente

- Verifique se o cabeçote está bem encaixado no tanque.
- Feche a entrada de ar adicional no punho da mangueira.
- Acessórios ou tubos de aspiração entupidos: remova a obstrução.
- Reservatório de sujeira cheio: esvazie-o.
- Um dos filtros está saturado. Lave-os ou, em caso de filtro de papel, substitua-o por um novo.

Bomba de detergente ruidosa

■ Reabasteça o reservatório de água limpa.

Formação de muita espuma no reservatório de água suja

- Coloque produto inibidor de espuma (Kärcher RM 761) no reservatório de água suja ou de água limpa.
- Verifique se está utilizando o detergente corretamente.

Limpeza de estofados (pulverização e extração)

ATENÇÃO: Utilize somente o detergente apropriado para limpeza de carpetes, para elevado grau de sujeira e com baixa espumação (Kärcher RM760).

ADVERTÊNCIA: Antes de utilizar o aparelho, teste o objeto a ser limpo numa região de exposição reduzida, para verificar se é resistente à água e se perde a cor.

Não limpe pavimentos sensíveis à água como, por exemplo, assoalhos de madeira (a umidade pode penetrar e danificar o pavimento).

■ Para limpeza de estofados e têxteis, use o bocal de extração sem posição. Utilize o posição escovado no bocal de extração para pisos apenas se for limpar superfícies duras/lisas (p.ex. piso frio), montado lateralmente com a lâmina de borracha virada para frente.

■ Feche a entrada de ar adicional do punho da mangueira.

Dicas para a limpeza

- Água quente (máx. 50°C) aumenta o efeito de limpeza.
- Quanto mais sensível for o material (ex. passadeiras orientais, tapete persa, estofados finos), menor deve ser a concentração de detergente. Você pode também abrir a entrada de ar secundária da mangueira, aos poucos, para aliviar a pressão aplicada sobre a superfície.
- Trabalhar sempre da luz para a sombra (da janela para a porta).
- Trabalhar sempre da superfície limpa para a suja.
- Os tapetes com o verso de juta podem encolher e desbotar quando sujeitos a uma limpeza úmida.
- Após a limpeza, escovar os tapetes felpudos em estado úmido no sentido da raiz (p. ex. com vassoura ou esfregão).
- Uma impermeabilização após uma limpeza úmida evita que o material têxtil volte a ficar sujo rapidamente.
- Não pise em superfícies limpas até que tenham secado totalmente, e não coloque móveis nelas, para evitar pontos de pressão ou manchas de ferrugem.

Método de limpeza

Forte sujeidade ou manchas

■ Pulverize a solução de limpeza (sem aspiração) e deixe atuar durante cerca de 10 a 15 minutos. Então, siga para a limpeza de sujeidade leve/normal.

Sujeidade leve/normal

- Use a pulverização e aspiração simultaneamente.
- Para as tapearias mais sensíveis, pulverizar a superfície a uma distância aproximada de 20 cm, e aspirar em seguida.

■ Desloque o aparelho pela superfície a ser limpa em vias que se sobreponham. Puxe o bocal de frente para trás (não empurre).

Finalizando a operação

- Desligue a pulverização e aspire o restante da solução de limpeza.
- Lave os dutos de pulverização internos do aparelho. Para isso: esvazie o reservatório de detergente e o encha com aprox. 1 L de água limpa. Coloque o bocal sobre um dreno/rato, e ligue a bomba de pulverização por aprox. 30-60 segundos ou até a água limpa terminar.
- Limpe os estofados novamente com água limpa e quente e, se desejado, impermeabilize a superfície.
- Armazene o produto com água limpa na bomba de pulverização (sem esvaziá-la), mas com os reservatórios totalmente secos.

Aspiração

- Para uso somente da aspiração, mantenha o botão do sistema de pulverização desligado.
- Para aspirar pisos duros/lisos (p.ex. piso frio), utilize o bocal de aspiração para pisos com seu posição montado (cerdas apontadas para a frente).
- Para aspirar umidade ou líquidos, encaixe os acessórios desejados ou use diretamente o punho. Não utilize filtro de papel.
- Sempre que for aspirada água de um reservatório (mergulhando o bocal no líquido), abra a entrada de ar adicional do punho da mangueira, para que seja sucionada uma mistura ar/líquido. Volte a fechar essa entrada após a utilização.
- Quando desejar, acione a entrada de ar secundária para ajustar a força de aspiração.

Aspiração a seco (sólidos/poeira)

- Para aspiração seca, trabalhe sempre com o filtro de tecido lavável montado, e sem o reservatório de detergente. Nunca trabalhe sem ambos.
- O reservatório de sujeira e os acessórios devem estar secos, para que nada grude.
- Ao aspirar pó fino recomenda-se adicionalmente o uso de um saco de filtro de papel (vendido separadamente).
- ATENÇÃO: Ao retornar para a aspiração de líquidos ou para a limpeza de estofados, garantir que o reservatório de detergente esteja posicionado novamente no devido local, com a mangueira de sucção de detergente posicionada corretamente dentro dele.

Dados Técnicos	Puzzi 4/15 Classic	Puzzi 4/20 Classic	Puzzi 4/30 Classic
Conexão Elétrica			
Tensão da rede	V	127 220	127 220
Frequência	Hz	1-50-60	1-50-60
Disjuntor de rede (ação lenta)	A	16 10	16 10
Classe de Isolação		II	II
Grau de proteção	--	IPX4	IPX4
Dados Relativos à Potência			
Potência (máx.)	W	1600	1700
Vazão de ar (máx.)	L/s	31	31
Vácuo	kPa (mbar)	17 (170)	17 (170)
Vazão pulverização (máx.)	L/min	1,0	1,0
Pressão pulverização (máx.)	MPa (bar)	0,28 (2,8)	0,28 (2,8)
Ruído L _{WA}	dB(A)	91	91
Ruído L _{PA}	dB(A)	85	85
Valor de vibração mão/braço	m/s ²	≤ 2,5	≤ 2,5
Sobrepresão (função de sopro)	kPa (mbar)	8,5 (85)	8,5 (85)
Dados Relativos ao Reservatório e Conexão do Tubo de Aspiração			
Temperatura solução de limpeza (máx.)	°C	50	50
Tanque (total)	L	15	20
Reservatório de detergente	L	4	4
Reservatório água suja	L	4	8
Conexão da mangueira (Diâmetro nominal)	mm	35	35
Medidas e Pesos			
Largura	mm	378	373
Comprimento	mm	342	339
Altura	mm	469	524
Massa	kg	7,5	8,0