

# MANUAL DE INSTRUÇÕES

# SCHULZ



## Compressor de Pistão, Acionamento Direto

### 1. INTRODUÇÃO

**PARA A CORRETA UTILIZAÇÃO DO PRODUTO SCHULZ, RECOMENDAMOS A LEITURA COMPLETA DESTA MANUAL.**

- A Schulz Compressores Ltda. o parabeniza por ter adquirido mais um produto com a qualidade SCHULZ.
- Este Manual de Instruções contém informações importantes de uso, instalação, manutenção e segurança, devendo o mesmo estar sempre disponível para o usuário.
- Os números em negrito que constam neste Manual mencionam os principais componentes e suas funções.
- Ocorrendo um problema que não possa ser solucionado com as informações contidas neste manual, entre em contato com o POSTO SAC SCHULZ mais próximo de você, que estará sempre pronto a ajudá-lo, ou no site ([www.schulz.com.br](http://www.schulz.com.br)).
- Este produto se destina à aplicação Hobby e doméstica, e, portanto, deverão ser observadas as instruções de funcionamento do mesmo, contidas neste Manual.
- Para validar a Garantia e para maior segurança do equipamento, é imprescindível a utilização de peças originais SCHULZ e deverão ser observadas as condições apresentadas no capítulo TERMO DE GARANTIA.
- Normas observadas para o projeto e construção do produto: EN 1012-1, ABNT NBR NM 60335-1, ABNT NBR 10143, ABNT NBR 10144, ABNT NBR ISO 16528-1, ABNT NBR ISO 1217, NBR 60204, NR12 (Aspectos referentes ao projeto e fabricação do produto, ações de instalação, treinamento e outras também necessárias ao atendimento da NR12, são de responsabilidade do cliente), NR13, Portaria Inmetro para construção de vasos de pressão seriada, NBR 14153, NBR 12100, NBR 16035-3, ASME VIII-1.

### 2. INSPEÇÃO DO PRODUTO

- Inspeção e verifique se ocorreram danos causados pelo transporte. Em caso afirmativo, comunique o transportador de imediato.
- Assegure-se de que todas as peças danificadas sejam substituídas e de que os problemas mecânicos e elétricos sejam corrigidos antes de operar o equipamento.
- Não ligue o equipamento se o mesmo não estiver em perfeitas condições de uso.
- O número de série do compressor está localizado na plaqueta fixada no compressor, escreva este número de série no espaço destinado para ele no final do manual.

### 3. CONFIGURAÇÃO DO PRODUTO

**Compressor com rodas, sem acessório, composto pelos itens:**

Compressor CSI 6,6/20 - 1,5HP, CSI 8,6/25 - 2HP ou CSI 8,6/50 - 2HP

Pé de borracha

Kit de rodas (desmontado)

Prontuário do teste hidrostático do reservatório

Manual de instruções do produto

Alavanca de manobras (desmontado)

### 4. APLICAÇÃO

Este compressor foi desenvolvido para uso Hobby e doméstico, para fornecimento de ar comprimido com pressão e vazão conforme tabela de características técnicas. Não utilize para outros fins ou com ajuste diferente das características nominais. Seguem algumas sugestões:

**Pequenas pinturas ou retoques de:**

(pintura com pistola de baixa produção, com consumo de até 2,0 pés³/min.)



**Pulverizar:**



Motores de automóveis, motos e outros

**Desodorizar:**



Móveis e ambientes

**Inflar, encher:**

**ATENÇÃO**

Este compressor NÃO é recomendado para o uso em equipamentos de odontologia, prospecção de água de poços semi artesiano e demais aplicações que divergem de serviços do tipo **Hobby (doméstico)**.

\* Calibragem dos pneus (pressão máxima 100 lbf/pol²).

**Nota:** Os acessórios são vendidos separadamente. Para maiores informações consulte o POSTO SAC SCHULZ mais próximo.

### 5. INSTRUÇÕES DE SEGURANÇA

- Este equipamento, se utilizado inadequadamente, pode causar danos físicos e materiais. A fim de evitá-los, siga as recomendações abaixo:
  - Não deve ser utilizado por pessoas com capacidades sensoriais ou mentais reduzidas, ou sem conhecimento de uso e treinamento;
  - Pessoas que não possuam conhecimento ou experiência podem utilizar o equipamento desde que supervisionadas e instruídas por alguém que seja responsável por sua segurança;
  - O equipamento não deve ser utilizado, em qualquer hipótese, por crianças;
  - Não deve ser utilizado se estiver cansado, sob influência de remédios, álcool ou drogas. Qualquer distração durante o uso poderá acarretar em grave acidente pessoal;
  - Pode provocar interferências mecânicas ou elétricas em equipamentos sensíveis que estejam próximos;
  - Deve ser instalado e operado em locais ventilados e com proteção contra umidade ou incidência de água;
- O modelo do equipamento deve ser escolhido de acordo com o uso pretendido, não exceda a capacidade, se necessário, adquira um modelo mais adequado para a sua aplicação, isso aumentará a eficiência e segurança na realização dos trabalhos;
- Sempre utilize equipamentos de proteção individuais (EPIs) adequados conforme cada aplicação, tais como óculos e máscara contra a inalação de poeira, sapatos fechados com sola de borracha antiderrapante e protetores auriculares. Isso reduz os riscos contra acidentes pessoais;
- Quando em uso o equipamento possui componentes elétricos energizados, partes quentes e em movimento;
- A fim de reduzir os riscos de choque elétrico, é indicado:
  - A instalação deve possuir um disjuntor de corrente residual (DR). Consulte um electricista especializado para selecionar e instalar este dispositivo de segurança;
  - Não utilize o equipamento descalço em locais molhados ou com umidade em excesso, ou toque em superfícies metálicas, tais como tubulações, motores, calhas, cercas, janelas, portas, portões metálicos, etc, pois isto aumenta o risco de choque elétrico;
  - Antes de realizar limpeza ou manutenção, desconecte o equipamento da rede elétrica;
  - Não realize emendas no cabo. Se necessário, solicite a troca do cabo de alimentação do equipamento através de uma assistência técnica Schulz mais próxima de você (os custos com a troca do cabo de alimentação são de responsabilidade exclusiva do cliente);
  - A tomada deve ser compatível ao plugue do equipamento (Figura 7.2). A fim de reduzir os riscos de choque, não altere as características do plugue e não utilize adaptadores. Se necessário, troque a tomada por um modelo adequado ao plugue;
  - Não utilize seu equipamento elétrico em ambientes explosivos (gás, líquido ou poeira). O motor pode gerar faíscas e ocasionar explosão;
  - Assegure-se de que o botão "liga/desliga" esteja na posição "desligado" antes de conectar o equipamento à rede elétrica;
- O usuário deste produto deverá manter disponível, para eventual fiscalização, o prontuário do vaso de pressão, fornecido pelo fabricante, anexado aos demais documentos de segurança exigidos pela NR-13, enquanto o vaso de pressão estiver em uso, até o seu descarte. O usuário final deve seguir as determinações previstas na NR-13 quanto à instalação, manutenção e operação do vaso de pressão (reservatório de ar comprimido). A vida útil de um vaso de pressão depende de vários fatores que contribuirão para a sua determinação. Este aspecto deverá ser monitorado e estabelecido pelo profissional habilitado, de acordo com a NR13. Nota: O teste hidrostático realizado durante a fabricação do produto não substitui a inspeção inicial, a qual deve ser realizada no local de instalação do produto e devidamente acompanhada por profissional habilitado de acordo com a NR13 MTb. Outras informações consulte o prontuário do vaso de pressão.**
- Não altere a regulagem da válvula de segurança, pressostato e válvulas solenóides (caso o produto possua), pois os mesmos já saem regulados de fábrica. Se necessário algum ajuste no produto, utilize os serviços do POSTO SAC SCHULZ mais próximo.
- Nunca ultrapasse a pressão máxima indicada na plaqueta/adeseivo do compressor.
  - Nunca acione a válvula de segurança com o compressor em operação/pressurizado, para não ocorrer ferimentos, devido a projeção de partículas, e/ou queimaduras quando a válvula está instalada em partes quentes do equipamento.
  - Certifique-se quanto ao estado dos sistemas de segurança do produto. Em caso de anomalias, suspenda o uso e contate o POSTO SAC SCHULZ para reparos.
  - Despressurize o reservatório antes de realizar qualquer trabalho de manutenção.
  - Nunca efetue reparos ou serviço de solda no reservatório, pois estes podem afetar sua resistência ou mascarar problemas mais sérios. Se existir algum vazamento, trinca ou deterioração por corrosão, suspenda imediatamente a utilização do equipamento e procure um POSTO SAC SCHULZ.
  - O ar comprimido poderá conter contaminantes que causarão danos à saúde humana, animal, ambiental ou alimentícia, entre outras. O ar comprimido deve ser tratado com filtros adequados, conforme requisitos da sua aplicação e uso. Consulte a fábrica ou o POSTO SAC SCHULZ para maiores informações.
  - Nunca direcione um jato de ar em alta pressão diretamente a si mesmo ou à outra pessoa.
  - Não permita o contato do compressor com substâncias inflamáveis pois o mesmo possui partes quentes.
- Para evitar acidentes, sempre fixe a peça/acessório adequadamente antes de iniciar o trabalho. Se necessário utilize grampos de fixação.
- Nunca efetue a limpeza do equipamento com solvente ou qualquer produto inflamável, utilize detergente neutro.
- Na presença de qualquer anomalia, suspenda imediatamente o seu funcionamento e contate o POSTO SAC SCHULZ mais próximo.
- O compressor entra automaticamente em operação após queda e retorno de energia. Certifique-se de que o equipamento está desconectado da rede elétrica antes de iniciar qualquer intervenção, mesmo durante uma queda de energia.
- A fim de evitar acidentes devido o contato com partes girantes:
  - Não opere, em hipótese alguma, o produto enquanto os protetores das partes girantes (correia, polia, ventilador) não estiverem instalados; Não utilize roupas compridas, correntes ou jóias que possam entrar em contato com a parte móvel do produto durante o uso. Se tiver o cabelo comprido, prenda o mesmo antes de iniciar o uso; Remova qualquer ferramenta de ajuste antes de ligar seu equipamento. Uma chave ou ferramenta presa em partes giratórias pode causar lesões pessoais graves;
- Assegure-se de que a manutenção e operação do produto sejam feitas por um profissional devidamente treinado e capacitado.
- Além dos cuidados apresentados, consulte o capítulo PRINCIPAIS COMPONENTES.

### 6. CARACTERÍSTICAS TÉCNICAS

Modelo	Deslocam. Teórico		Pressão Máxima		Reservatório		Rotação	Motor Elétrico Monofásico c/ Relé contra sobrecarga				Dimensões (mm)			Óleo	Peso c/ Motor (kg)		
	pcm	ℓ/min.	lbf/pol²	barg	Volum. geom.(ℓ)	Tempo Enchim.		rpm	hp	kW	Pólos	Hz	Tensão única (V)	Corrente (A)			A	C
CSI 6,6/20	6,6	186,9	120	8,3	19	2'15"	3200	1,5*	1,1	2	60	127	10,5	600	550	270	300ml	21,0
					220	6												
CSI 8,6/25	8,6	243,8	120	8,3	22,9	1'50"	3250	2,0*	1,5	2	60	127	14	630	560	270	300ml	23,0
					220	8												
CSI 8,6/50	8,6	243,8	120	8,3	46	4'10"	3250	2,0*	1,5	2	60	127	14	680	720	375	300ml	29,1
					220	8												

\* Potência absorvida pelo motor elétrico.

TABELA 6 – Características Técnicas.

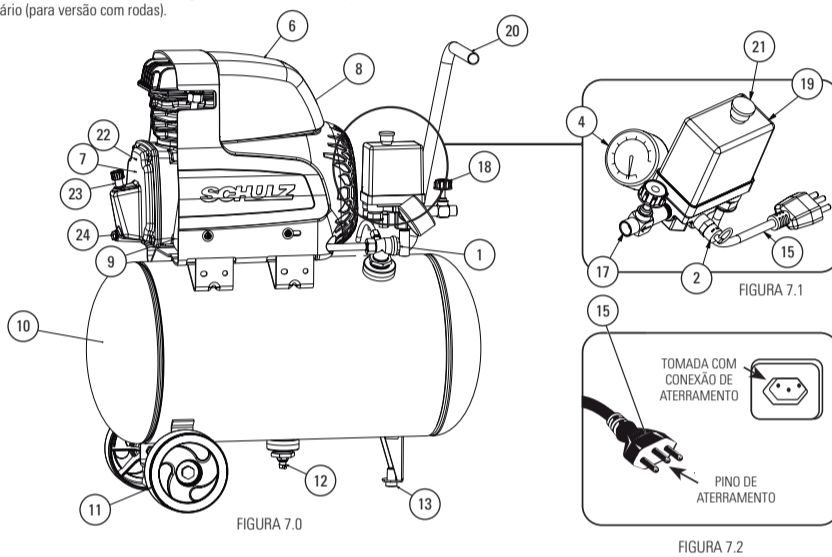
**NOTA:** O tempo de enchimento do reservatório pode variar de ± 10%.

As informações técnicas do reservatório encontram-se no documento do prontuário.

### 7. PRINCIPAIS COMPONENTES E SUAS FUNÇÕES

- Válvula de Retenção** - retém o ar comprimido no interior do reservatório, evitando seu retorno quando o bloco compressor para.
- Válvula de Segurança** - despressuriza o reservatório em uma eventual elevação da pressão acima da máxima permitida.
- Filtro de Ar** - Retém as impurezas contidas no ar atmosférico em condições normais aspirado pelo compressor (Figura 8.3).
- Manômetro** - Indica a pressão manométrica no interior do reservatório em lbf/pol² - barg - psig.
- Relé Térmico contra Sobrecarga** - Protege o motor elétrico contra sobrecarga (localizado no interior do motor elétrico).
- Carenagem** - Protege das partes girantes e elétricas.
- Bloco Compressor** - Aspira e comprime o ar atmosférico.
- Motor Elétrico** - Aciona o bloco compressor.
- Serpentina de Descarga** - Conduz e resfria o ar comprimido.
- Reservatório de Ar** - Acumula o ar comprimido.
- Rodas** - Auxiliam na movimentação do compressor e na ergonomia para o usuário (para versão com rodas).
- Purgador** - Utilizado para retirar o condensado (água) contido no interior do reservatório.
- Pé de Borracha** - Utilizado para o apoio do conjunto compressor.
- Plaqueta de Identificação do Reservatório** - Indica os dados técnicos do reservatório (Figura 8.4).
- Cabo Elétrico com Plugue** - Utilizado para conectar o compressor à rede elétrica.
- Plaqueta de Identificação/Adesivo informativo** - Indica os dados técnicos do compressor.
- Orifício para montagem do bico de mangueira ou niple (conector)** - Utilizados para conectar a mangueira.
- Registro de saída** - Ajusta a saída de ar.
- Pressostato** - Controla o funcionamento do compressor sem exceder a pressão máxima de trabalho permitida.
- Alavanca de Manobras** - Auxilia no movimento do compressor (para versão com rodas).
- Botão de Partida** - Utilizada para ligar o compressor (ON - OFF).
- Respiro do carter**
- Vareta de nível** - Indica o nível de óleo
- Bujão de óleo** - Permite a retirada do óleo lubrificante

**NOTA:** O item 5 e 8 não é mostrado, está fixado no interior da carenagem.



### 8. INSTALAÇÃO

- Disposição inicial:**
  - Verifique se o produto não apresenta problemas devido ao transporte e se o mesmo encontra-se em condições de operação.
  - Quando presente no produto:
    - Monte as rodas e pé de borracha (Figura 8.1), a alavanca de manobra (Figura 8.4) e a vareta de nível de óleo (Figura 8.5).
- Localização:**
  - O Compressor deve ser utilizado em uma área coberta, iluminada, ventilada, livre de poeira, gases tóxicos, umidade ou qualquer outro tipo de poluição. Devem ser evitados ambientes como: depósitos, despensas, porões, garagens, banheiros e áreas quimicamente insalubres.
  - Quando necessário reduzir o ruído do equipamento, deverá ser adotado um projeto acústico, de responsabilidade do cliente.
  - A temperatura ambiente máxima recomendada para trabalho é de 40°C e mínima 5°C.
  - O acesso ao equipamento deve ser limitado a pessoas familiarizadas ao uso.
- Posicionamento:**

Observe um afastamento mínimo de 0.8m de qualquer parede ou obstáculo e uma altura mínima de 2m, a fim de garantir uma boa ventilação durante o funcionamento e facilitar eventuais manutenções.

Demarque uma área em volta do compressor para alertar e prevenir colisões com o equipamento.

A fim de evitar danos ao compressor, nunca utilize com uma inclinação transversal ou longitudinal superior a 15° (Figura 8.2)
- Ligação pneumática:**
  - Quando acoplado à rede de ar comprimido, a conexão de descarga deve ser fixada através de uma mangueira flexível ou juntas expansivas para que os esforços (cargas), expansão térmica, peso da tubulação, choque mecânico, térmico ou obstrução não sejam transmitidos para o reservatório de ar. A não observância destas orientações poderá causar dano físico e ao reservatório de ar comprimido.
  - Para produtos versão sobre reservatório, a mangueira para conexão com rede de ar deve suportar temperatura mínima de 60°C. Para as versões AD, a temperatura deverá ser de 150°C.
- Qualidade do ar comprimido**

Em aplicações onde o ar requerido deve ser isento de partículas sólidas e/ou óleo, (por exemplo: aplicações médica, hospitalar, odontológica, alimentícia, entre outras) deve-se utilizar os modelos de compressor de ar isento de óleo, associados a filtros de ar especiais após o compressor ou próximo do local de aplicação. Consulte o fabricante ou o POSTO SAC SCHULZ para maiores informações.

**ATENÇÃO**

O compressor corretamente dimensionado deverá ter aproximadamente 6 (seis) partidas por hora, em torno de 70% em carga (7 minutos) e 30% desligado/alívio (3 minutos). Para outros regimes de trabalho ou aplicações especiais como OEM's (Original Equipment Manufacturer), consultar a fábrica quanto ao correto dimensionamento.

- Ligação elétrica:**
  - Consulte um técnico especializado para avaliar as condições gerais da rede elétrica, selecionar os dispositivos de alimentação e proteção adequados, e seguir as recomendações de acordo com a legislação vigente NBR 5410.
  - Os cabos de alimentação devem ser dimensionados de acordo com a potência do motor, tensão da rede e distância da fonte de energia elétrica. Veja Tabela 8.1.
  - Antes de conectar o equipamento à rede elétrica, verifique se a tensão indicada no produto coincide com a tensão local.
  - Instruções para aterramento: **este produto deve ser aterrado.** O condutor terra, verde ou verde com listras amarelas, possui a função exclusiva de proteção contra choque elétrico. Não ligue o condutor de proteção (aterramento) a qualquer um dos condutores da alimentação (fase ou neutro). Em caso de dúvidas consulte um electricista especializado. **Lembre-se de que o uso de aterramento é obrigatório por lei!**
  - Garantia do motor elétrico: A garantia do motor elétrico somente será concedida, se forem seguidas as orientações de instalação de acordo com o diagrama (Figura 8.6).

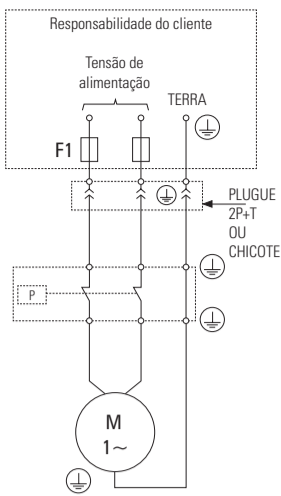


FIGURA 8.6 - ESQUEMA DE CONEXÃO ELÉTRICA

Tensão Rede	Condutor	Queda Tensão (2%)	Fusível
V	mm <sup>2</sup>	Dist. Máx. (m)	A
127	2,5	7	25
220	2,5	27	16

TABELA 8.1 - DADOS ORIENTATIVOS DE CONDUTORES E FUSÍVEIS

**Nota:** A rede de distribuição de energia não deverá apresentar variação de tensão fora dos limites:

- Rede 127V: entre 117V e 133V;
- Rede 220V: entre 202V e 231V.

2- A queda de tensão propiciada pelo pico de partida não deve ser superior a 10%.

3- Para a sua segurança, o cabo elétrico dispõe de plugue com aterramento.

## 9. PROCEDIMENTO DE PARTIDA INICIAL

Após concretizadas as providências de localização\* (em conformidade com NR-13 MTB), instalação da rede elétrica, da tomada para conectar o plugue 2P+T e da rede de ar comprimido (efetuadas pelo cliente) execute os procedimentos:

\* Se o local de trabalho apresentar pulverização causada pelo acessório (adquirido pelo cliente), utilize uma mangueira mais longa, conforme Tabela 10.1.

1. Verifique na vareta de óleo **23** o nível de óleo e abra totalmente o registro **18**.
2. Veja capítulo - Instalação, item 6.3, e acione o compressor através da alavanca/botão de partida **21** (Figura 9.1 - ON).
3. Deixe o compressor trabalhar por uns 10 (dez) minutos, a fim de permitir a lubrificação homogênea das partes móveis.
4. Feche totalmente o registro para que o compressor encha o reservatório. O compressor desligará (através do pressostato) automaticamente, quando o manômetro indicar uma pressão máxima em torno de 8,3 barg (120 lbf/pol<sup>2</sup>).
5. Abra o registro para liberar o ar comprimido do interior do reservatório, fazendo com que sua pressão interna diminua. O compressor religará (através do pressostato) automaticamente, quando o manômetro indicar uma pressão em torno de 5,5 barg (80 lbf/pol<sup>2</sup>).
6. Feche o registro o compressor irá encher o reservatório e desligue o compressor através do botão de partida **21** (Figura 9.1 - OFF).
7. Verifique o funcionamento da válvula de segurança **2**, puxando a sua argola (Figura 9.2) utilizando o EPI adequado (óculos).
8. Abra o purgador **12** para drenar o condensado (água) do reservatório, colete o condensado em um recipiente. Assim que começar a sair somente o ar comprimido, feche o purgador, descarte o condensado conforme Capítulo - Orientações e Recomendações Ambientais, item 1.

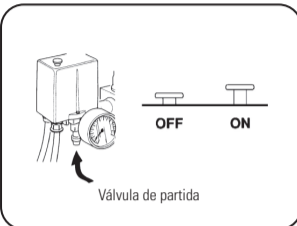


FIGURA 9.1

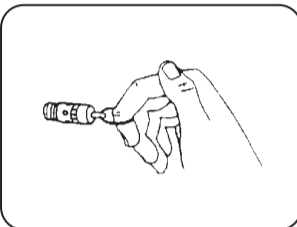


FIGURA 9.2

**ATENÇÃO** Risco de dano corporal: O reservatório deverá ser drenado com uma pressão máxima de 10 lbf/pol<sup>2</sup> (0,7 barg).

9. Abra o registro para o esvaziamento total do reservatório e feche-o em seguida.
10. O seu compressor SCHULZ está pronto para operar.

## 10. OPERAÇÃO DO COMPRESSOR

1. Com auxílio de uma braçadeira (adquirido pelo cliente) conecte a mangueira de ar (adquirido pelo cliente) no bico de conector (Capítulo - Instalação, item 4).
2. Ligue o compressor através do botão de partida **21** (Figura 9.1 - ON) e aguarde o enchimento do reservatório cronometrando o tempo de enchimento.
3. Verifique se ocorrem vazamentos ao longo da tubulação/conexão, utilizando uma solução de água e sabão e elimine-os, se for o caso.

Leitura da pressão de entrada na mangueira	Comprimento de mangueira em metros linear											
	MANGUEIRA 1/4"						MANGUEIRA 5/16"					
lbf/pol <sup>2</sup>	1,5	3	5	7	8	16	1,5	3	5	7	8	16
30	26	24	23	22	21	9	29	28,5	28	27,5	27	23
40	34	32	31	29	27	16	38	37	37	37	36	32
50	43	40	38	36	34	22	47	47	46	45	45	40
60	51	48	46	43	41	29	57	56	55	55	54	49
70	59	56	53	51	48	36	66	65	64	63	63	59
80	68	64	61	58	55	43	75	74	73	73	71	66
90	76	71	68	65	61	51	83	83	82	81	80	74

TABELA 10.1 - QUEDA DE PRESSÃO DO AR COMPRIMIDO (ORIENTATIVO)

**Nota:** 1-Se houver superaquecimento ou sobrecarga, o compressor desligará automaticamente através da atuação do relé de sobrecarga 5 localizado no interior do motor elétrico. Neste momento, desligue o compressor através do botão de partida **21**, aguarde o motor retornar à temperatura ambiente e religue o compressor. Caso ocorrer reincidência, verifique a causa, pois o acionamento pode estar relacionado pela forma de utilização e instalação. Várias atuações do relé de sobrecarga em curto espaço de tempo, poderá ocasionar falha no mesmo e até a queima do motor elétrico. 2-Caso o compressor não religue, despressurize o reservatório até 4 barg (60 lbf/pol<sup>2</sup>).

**IMPORTANTE** Nos dias em que a temperatura estiver baixa, a partida do compressor pode ser prejudicada em função do esforço mecânico adicional. Nessa situação, ligue o compressor a vazio, sem mangueira, por aproximadamente 1 minuto até pré-aquecer e em seguida utilize-o normalmente, conforme a sequência apresentada acima.

## 11. MANUTENÇÃO OPERAÇÃO DO COMPRESSOR

### 1. Diariamente:

- A. Drene o condensado (água) do interior do reservatório através do purgador **12**.
- B. Verifique se ocorre ruído anormal no compressor. Persistindo o problema, após concluída(s) a(s) ação(es) corretiva(s), entre em contato com o POSTO SAC SCHULZ mais próximo.
- C. Verifique o nível do óleo. As marcações devem estar entre Máx. e Mín para a vareta de óleo **23** (Figura 11.1).
- D. Troque o óleo do compressor após as primeiras 5 (cinco) horas de serviço. As demais trocas deverão ser feitas a cada 50 (cinquenta) horas de serviço ou 6 (seis) meses (o que ocorrer primeiro). Utilize somente o óleo MS LUB SCHULZ código 010.0011-0, facilmente encontrado em embalagem de 1 (um) litro nos distribuidores autorizados ou POSTOS SAC SCHULZ.

### Procedimento de troca:

- Desconecte o equipamento da rede elétrica;
- Remova o bujão de dreno **24** e deixe o óleo escoar em um recipiente
- Fixe novamente o bujão;
- Veja o volume de óleo indicado na Tabela 6.1 Características Técnicas
- Reponha o óleo através do orifício de alojamento do respiro **22**, que encontra-se na parte frontal do cárter (Figura 11.2).

### 2. Semanalmente:

- A. Limpe a parte externa do compressor e o filtro de ar **3**, caso este esteja obstruído proceda a sua substituição (Figura 8.3).
- B. Verifique o funcionamento da válvula de segurança **2** (Figura 9.2).

### 3. Quinzenalmente:

- Verifique o aperto dos parafusos de fixação do compressor e ajuste-os se necessário (Figura 11.3). Utilize uma ferramenta de acordo com o parafuso.

### 4. Mensalmente:

- Verifique o funcionamento do pressostato (ver Capítulo - Procedimento de Partida Inicial, itens 4 e 5).

### 5. Trimestralmente:

- Troque o filtro de ar a cada 300 horas de serviço ou trimestralmente. (O que ocorrer primeiro)

- A cada **1000 horas ou 9 meses de serviço**, o que ocorrer primeiro, efetuado através de nosso POSTO SAC SCHULZ mais próximo:

- Verifique se ocorre ruído anormal nos componentes internos da unidade compressora.
- Inspeção e limpe as válvulas (situadas entre a parte superior do cilindro e a tampa do mesmo).

### 7. Anualmente:

- Realize a calibração do pressostato, manômetro e válvula de segurança, em um órgão credenciado pelo INMETRO. Esta operação deve ser realizada em dispositivo não acoplado ao reservatório.
- Nota:** Sugerimos não mudar o tipo de óleo. A mudança pode proporcionar contaminação por incompatibilidade química, diminuindo a vida útil do mesmo e causando problemas de lubrificação.

Quando a temperatura ambiente permanecer próximo de 10°C, troque o óleo lubrificante, veja o item Importante a seguir.

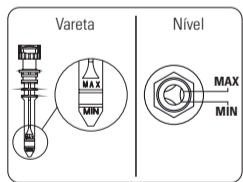


FIGURA 11.1



FIGURA 11.2

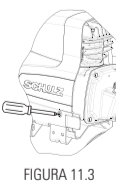


FIGURA 11.3

**IMPORTANTE** Ao término de cada trabalho, desligue através do botão (Figura 9.1 - OFF) o compressor e remova a água e o ar do reservatório, conforme Capítulo 9 - item 8. Estas instruções baseiam-se em condições normais de operações. Caso o compressor estiver instalado em uma área poluída, aumente e periodicidade das inspeções. Consulte a fábrica ou Posto SAC SCHULZ mais próximo para orientações adicionais para especificar qual o tipo de óleo lubrificante adequado que poderá ser utilizado.

## 12. MANUTENÇÃO CORRETIVA

Para garantir a SEGURANÇA e a CONFIABILIDADE no produto, os reparos, as manutenções e os ajustes deverão ser efetuados através de nosso POSTO SAC SCHULZ mais próximo, o qual utiliza peças originais.

## 13. ORIENTAÇÕES E RECOMENDAÇÕES AMBIENTAIS

Com o objetivo de estender a consciência ambiental e boas práticas aos seus clientes, a Schulz orienta o descarte correto dos principais resíduos gerados a partir de produtos da marca, visando reduzir os impactos ambientais.

### Efluente líquido

A presença de efluente líquido ou condensado não tratado em rios, lagos ou outros corpos hídricos receptores pode afetar adversamente a vida aquática e a qualidade da água. Por conta disso, a Schulz recomenda tratar adequadamente o efluente líquido em conformidade com os requisitos regulamentares da legislação vigente. O condensado removido diariamente do reservatório, conforme orientações do capítulo "Manutenção Preventiva" do manual de instruções do produto, deve ser acondicionado em recipiente e/ou em rede coletora adequada para seu posterior tratamento. A Schulz comercializa Separadores de Água e Óleo que visam ajudar no tratamento deste efluente.

### Óleo lubrificante da unidade compressora, bem como sua embalagem

O descarte do óleo lubrificante, proveniente da troca de óleo dos produtos, deve atender os requisitos da legislação vigente. A Schulz está inserida na cadeia de logística reversa de óleos e embalagens do programa Jogue Limpo. Desta forma, os clientes Schulz podem descartar óleos e embalagens em Pontos de Entrega Voluntária (PEV) cadastrados no Jogue Limpo ou nas sedes do programa.

### Logística Reversa

A Schulz viabiliza a prática da logística reversa para todos os seus produtos e embalagens. O principal objetivo da iniciativa é reinserir os resíduos em novos ciclos produtivos, deixando de descartá-los no meio ambiente, aumentando a vida útil dos aterros e evitando a extração de matérias-primas. Dessa maneira, quando o produto Schulz completar sua vida útil, é possível procurar um POSTO SAC SCHULZ para realizar o retorno do item, que será reciclado ou reaproveitado. Já as embalagens devem ser descartadas nos pontos de coleta seletiva da cidade ou encaminhadas a um POSTO SAC SCHULZ. Ficou com dúvidas? Também estamos disponíveis no **0800 347 4141** para orientar sobre o descarte e a logística reversa de nossos produtos e embalagens.

### Vida Útil

Vida útil indeterminada se respeitado os períodos de manutenção contidas neste manual.

## 14. TERMO DE GARANTIA

**A SCHULZ COMPRESSORES LTDA. nos limites fixados por este Termo, assegura ao primeiro comprador usuário deste produto a Garantia contra defeito de fabricação por um período de 1 (um) ano (incluído período da Garantia legal - primeiros 90 (noventa) dias), contado a partir da data de emissão da Nota Fiscal de Venda.**

**Para componentes como kit's e acessórios Schulz, quando acompanhado do compressor, têm Garantia contra defeito de fabricação por um período de 90 (noventa) dias, contados a partir da data de emissão da nota fiscal de venda.**

### CONDIÇÕES GERAIS DA GARANTIA

- O atendimento em Garantia será realizado somente mediante a apresentação da Nota Fiscal Original de Venda, em nome do cliente contendo CNPJ/CPF.
- Caso seja constatada pelo POSTO SAC a necessidade de substituição de peças ou reparo em garantia do equipamento, este deverá permanecer inoperante até a conclusão dos serviços, sob pena de extinção da garantia.
- Qualquer serviço em garantia deve ser realizado unicamente e exclusivamente pelo POSTO SAC SCHULZ.
- São excluídas da Garantia componentes que se desgastam naturalmente com o uso regular e que são influenciados pela instalação e forma de utilização do produto, tais como: filtro de ar, elemento do filtro de ar, juntas, válvulas, anéis, cilindro, pressostato, cabo elétrico com plugue, manômetro, pistões, bielas, virabrequim, rolamentos, retentor, vareta de nível de óleo, purgador, registro, correia e rodas. Componentes estes quando presente no produto. Somente nos casos em que o POSTO SAC SCHULZ constatar defeito de fabricação nos componentes acima citados, são de responsabilidade da SCHULZ COMPRESSORES LTDA.
- Peças que apresentarem defeitos fora do prazo de garantia ficará sobre responsabilidade do cliente sua substituição.
- A garantia não abrangerá os serviços de instalação, desinstalação, reinstalação, relubrificação de rolamentos, ajustes solicitados pelo cliente, os danos à parte externa do produto bem como os que este venha a sofrer em decorrência de mau uso, oxidação, instalação em desacordo com o manual de instruções, agentes corrosivos ou outros contaminantes, negligência, imperícia, modificações e adaptações no produto que alterem seu padrão original de fábrica, agentes externos, intempéries, uso de acessórios impróprios, mau dimensionamento para a aplicação a que se destina, quedas, perfurações, utilização em desacordo com o Manual de Instruções, ligações elétricas em tensões impróprias, conversão de voltagem incorreta do motor elétrico contrária à aquisição do produto/equipamento ou em redes sujeitas a flutuações excessivas ou sobrecargas.
- O fabricante do motor elétrico e da chave de partida concederá garantia apenas no motor elétrico e chaves montados de fábrica, somente se no laudo técnico emitido pelo seu representante técnico constatar defeito de fabricação. Os defeitos oriundos de má instalação não estão cobertos pela garantia.
- Nenhum representante ou revendedor está autorizado a receber o produto de cliente e encaminhá-lo para o POSTO SAC SCHULZ, ou fornecer informações em nome da SCHULZ COMPRESSORES LTDA. sobre o andamento do serviço. A Schulz Compressores Ltda ou o POSTO SAC SCHULZ não se responsabilizarão por eventuais danos ou demora em decorrência desta não observância.
- Fica excluído da garantia qualquer reparo ou ressarcimento por danos ocasionados durante o transporte (de ida e volta do POSTO SAC SCHULZ) efetuado pelo cliente.
- A garantia das chaves de partida e dos sensores elétrico somente será concedida se os mesmos não tiverem sofrido qualquer tipo de violação. A garantia não abrangerá modificações dos parâmetros na chave que tenha sido executados por pessoas não autorizadas e que não possuam conhecimento técnico do produto, de forma que falhas no compressor, paralizações ou danos ocasionados em decorrência desta não observância não serão de responsabilidade da SCHULZ COMPRESSORES LTDA.
- Peças originais adquiridas e instaladas pelo consumidor não incorrem garantia.

### EXTINÇÃO DA GARANTIA

Esta Garantia será considerada sem efeito quando:

- Do decurso normal do prazo de sua validade
- O produto for entregue para o conserto ou remanejado para outro local por pessoas/empresas não autorizadas/credenciadas pela SCHULZ COMPRESSORES LTDA., e forem verificados sinais de violação de suas características originais ou montagem fora do padrão determinado pela fábrica.

### OBSERVAÇÕES

- O princípio de funcionamento e lubrificação de seu equipamento/produto é primordial, o qual para ter um correto funcionamento e vida útil longa, necessita também da troca do (s) rolamento (s) e lubrificação em intervalos regulares conforme indicado neste manual.
- São de responsabilidade do cliente as despesas decorrentes do atendimento de chamadas julgadas improcedentes.
- Nenhum revendedor, representante ou POSTO SAC SCHULZ tem autorização para alterar, incluir, suprimir, modificar este Termo ou assumir compromissos em nome da SCHULZ COMPRESSORES LTDA.
- Desenhos, dimensões e fotos unicamente ilustrativos.

Nota: A SCHULZ COMPRESSORES LTDA. reserva-se ao direito de promover alterações neste Manual de instruções sem aviso prévio.

## 15. ASSISTÊNCIA TÉCNICA

Procure a assistência técnica mais perto de você, acesse nosso site: [www.schulz.com.br/assistencia-tecnica](http://www.schulz.com.br/assistencia-tecnica) ou ligue **0800 347 4141** (de segunda a sexta-feira, das 8h às 18h).

## 16. SIMBOLOGIAS

Os símbolos seguintes tem o objetivo de lembrá-lo sobre as precauções de segurança que devem ser respeitadas.

- |   |  |   |
|---|--|---|
| LEIA O MANUAL<br>LEA EL MANUAL<br>READ MANUAL   | LUVAS DE SEGURANÇA DEVE SER USADAS<br>DEBEN SER UTILIZADOS GUANTES DE SEGURIDAD<br>SAFETY GLOVES MUST BE WORN        | PARTES GIRANTES<br>PIEZAS EN MOVIMIENTO<br>ROTATING PARTS                         |
| USAR PROTEÇÃO DE OUVIDO<br>UTILICE PROTECCIÓN AUDICULAR<br>WEAR EAR PROTECTORS  | CALÇADOS PROTETORES DEVE SER USADOS<br>DEBEN SER UTILIZADOS CALZADOS PROTECTORES<br>PROTECTIVE FOOTWEAR MUST BE WORN | RISCO DE QUEIMADURA<br>RIESGO DE QUEMADURA<br>BURN HAZARD                         |
| USAR PROTEÇÃO PARA OS OLHOS<br>UTILICE PROTECCIÓN PARA LOS OJOS<br>EYE PROTECTION MUST BE WORN  | AVISO<br>AVISO<br>WARNING  | MATERIAL INFLAMÁVEL<br>MATERIAL INFLAMABLE<br>FLAMMABLE MATERIAL                  |
| USAR PROTEÇÃO RESPIRATÓRIA<br>UTILICE PROTECCIÓN RESPIRATORIA<br>RESPIRATORY PROTECTION   | RISCO ELÉTRICO<br>RIESGO ELÉCTRICO<br>WARNING ELECTRICITY  | AR COMPRIMIDO COM CONTAMINANTES<br>AIRE CON CONTAMINANTE<br>AIR WITH CONTAMINANTS |
| PROTEÇÃO PARA OS OLHOS, OUVIDO E CABEÇA DEVE SER USADOS<br>DEBE SER UTILIZADA PROTECCIÓN PARA LOS OJOS, OÍDOS Y CABEZA<br>EAR, EYE AND HEAD PROTECTION MUST BE WORN | INICIAÇÃO AUTOMÁTICA<br>PELIGRO ENCENDIDO AUTOMÁTICO<br>WARNING AUTOMATIC START UP                                   |   |

Número de Série: \_\_\_\_\_

Data: \_\_\_\_/\_\_\_\_/\_\_\_\_



ATENDIMENTO TÉCNICO BRASIL  
**0800 347 4141**  
de segunda a sexta-feira, das 8h às 18h

PEÇAS ORIGINAIS  
Consulte a Rede de Assistência Técnica Autorizada

SCHULZ COMPRESSORES LTDA.  
CNPJ: 23.635.798/001-43  
Rua Dona Francisca, 6901 A  
Phone: 47 3451.6000  
Fax: 47 3451.6060  
89219-600 - Joinville - SC  
sac@schulz.com.br  
www.schulz.com.br