



Manual do Usuário


Elevador JM 2500 Lubr. a Graxa





Vídeo de Montagem
e Demonstração




www.jmmaquinas.com.br

 (16) 3615-9226

 [jm.maquinas](https://www.facebook.com/jm.maquinas)

 [@jmmaquinas](https://www.instagram.com/jmmaquinas)

 [@jm_maquinas](https://www.youtube.com/jm_maquinas)

2023

Apresentação

Primeiramente queremos lhe dar os parabéns pela escolha de um equipamento com nossa marca. Somos uma empresa instalada no ramo de máquinas para auto centers e borracharias em geral, tendo como principal objetivo desenvolver produtos para cada vez mais facilitar e agilizar seu trabalho, tudo com muita segurança e qualidade.

Contamos com uma linha de funcionários altamente capacitados e de formação qualificadas nas funções de engenheiros e técnicos. Nossa linha de produtos conta com um perfeito controle de qualidade, sendo testados e aprovados antes de sair da fábrica, portanto diminuindo quase que 100% na totalidade de assistência técnica.

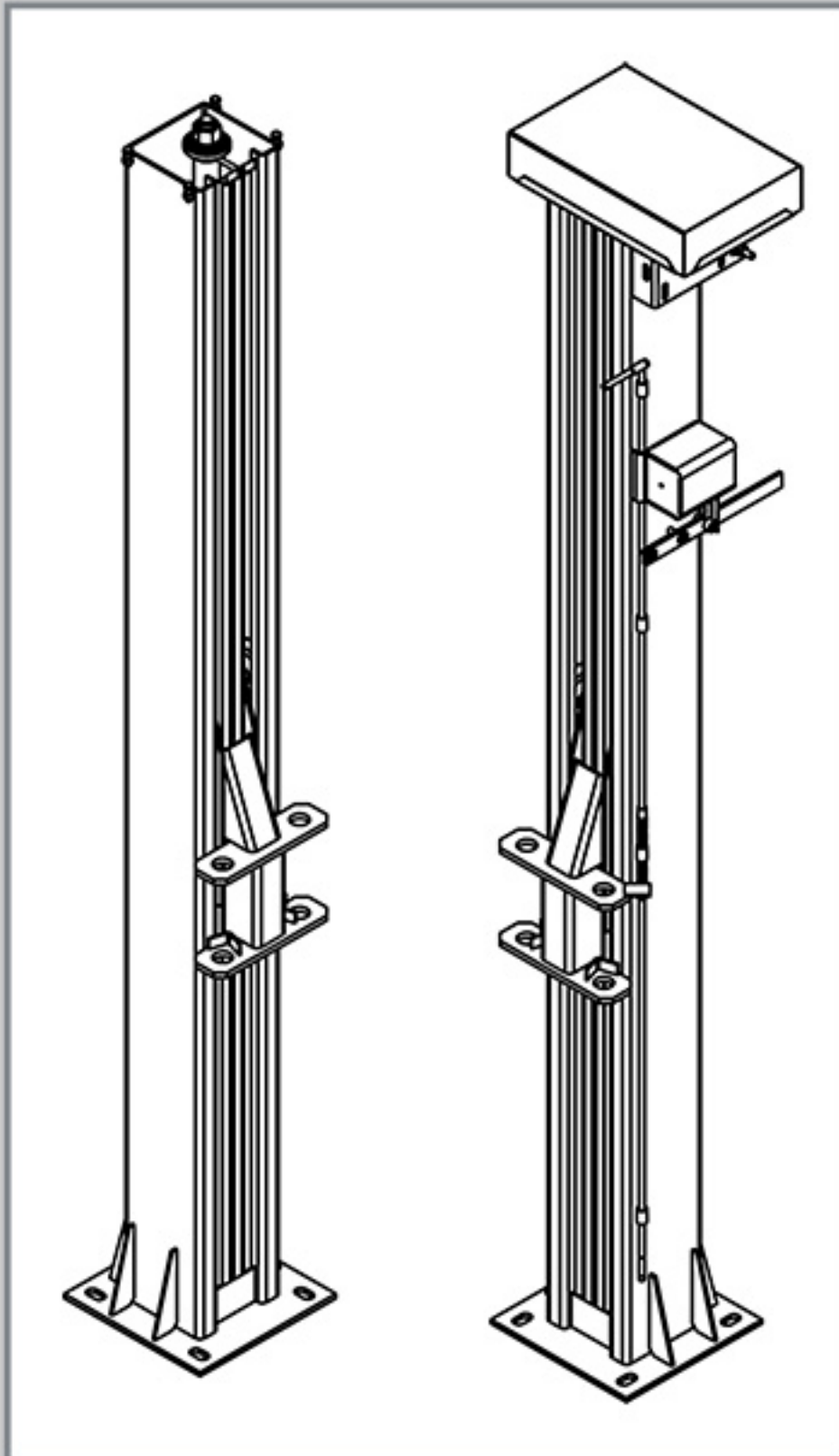
Leia atentamente este manual não negligenciando nenhuma das informações nele contidas, tome todos os cuidados necessários para que o equipamento que você acaba de adquirir tenha um perfeito funcionamento.

Descrição do Produto

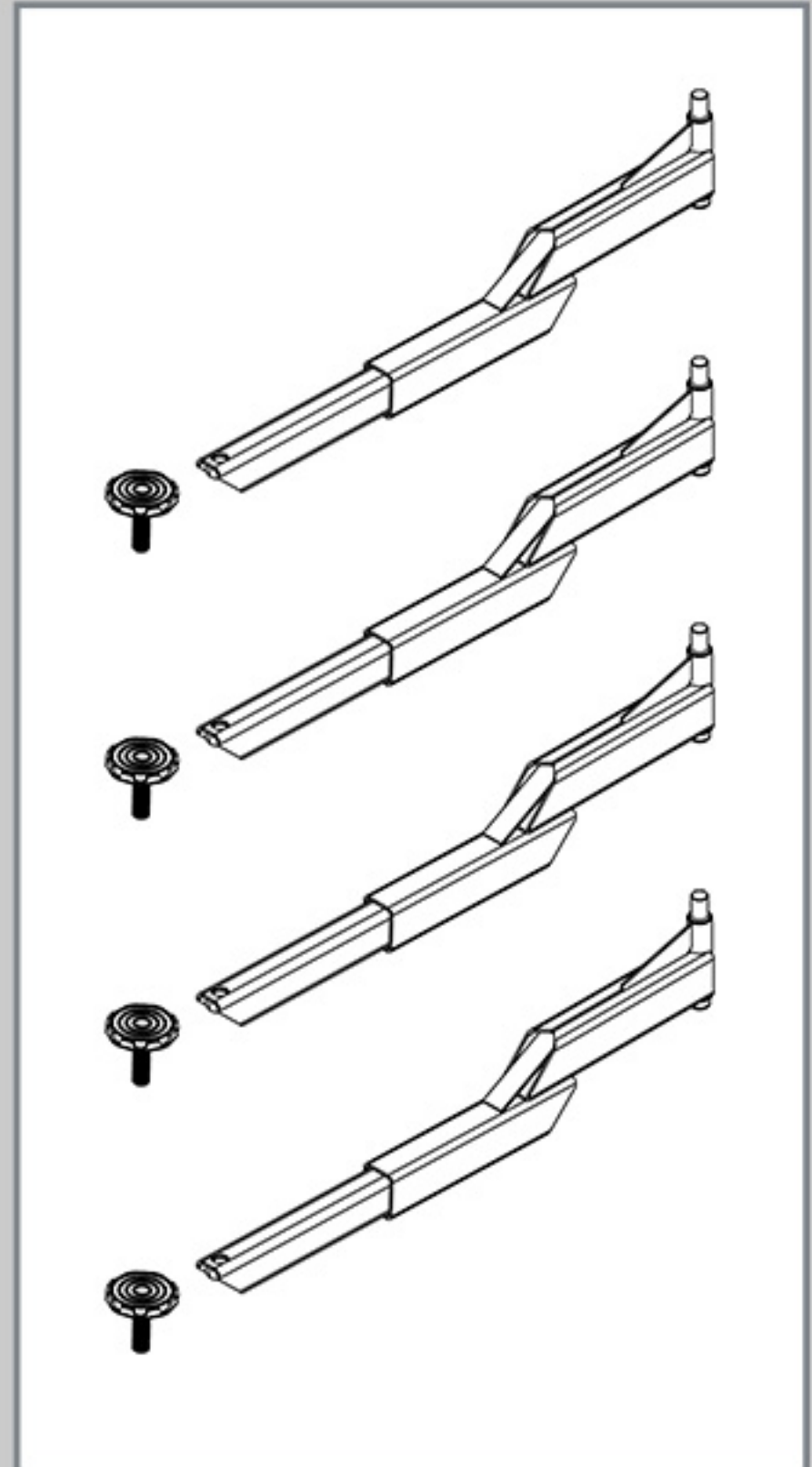
O Elevador JM 2500 é utilizado para elevar veículos automotores de quatro rodas de até 2.500 kg, auxiliando as operações de inspeção, revisão, montagens e desmontagens de motor, cambio, transmissão, escapamentos, suspensão e pneus.

- Capacidade de carga: 2500Kg;
- Motor Elétrico: 4 CV;
- Tempo de elevação: 60 seg;
- Altura total de elevação: 1,8m;
- Distância entre colunas: 2,5m;
- Acionamento com alavanca de chave reversora;
- Fins de curso mecânico;
- Sapatas ajustáveis com calço de borracha;
- Braços reforçados e rebaixados que se adaptam a qualquer tipo de carro;
- Braços articulados com extensões ajustáveis;
- Montagem prática e segura das articulações dos braços;
- As operações de subida e descida podem ser interrompidas prontamente em qualquer posição ao longo do curso posicionando o veículo na melhor altura para a execução do trabalho;
- Construção das colunas de elevação em chapa de aço dobradas sem solda;
- Sistema de elevação por dois fusos (rosca-sem fim) em aço trefilado e polido;
- Conjuntos móveis com porca de trabalho principal e porca de segurança, impedindo que ocorra a subida dos braços quando houver desgaste natural da porca principal.

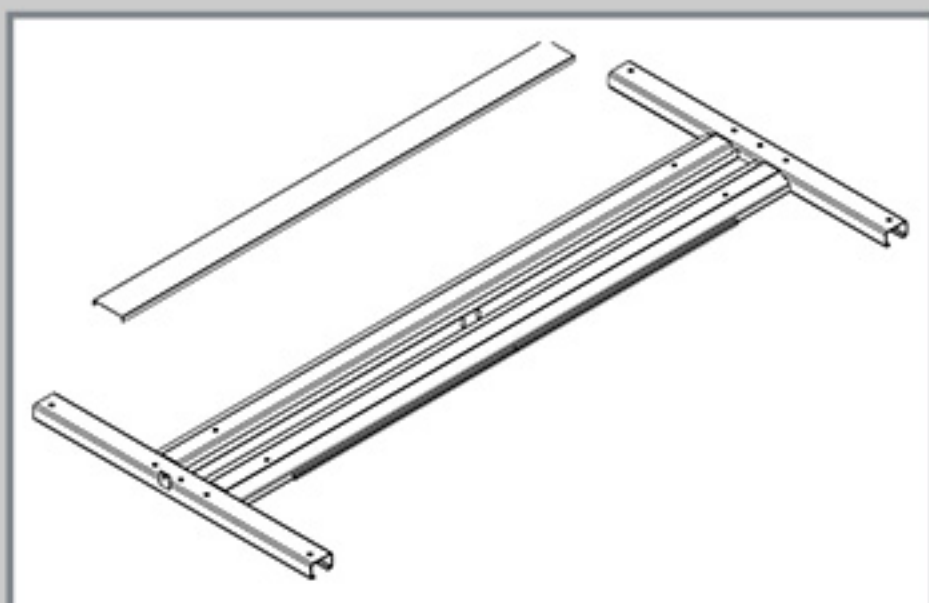
Componentes e Medidas do Produto



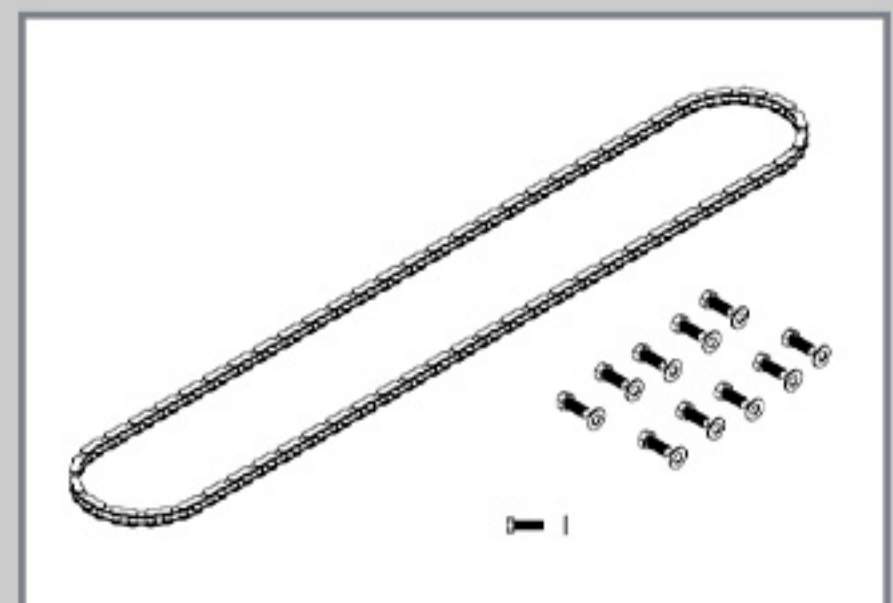
Colunas



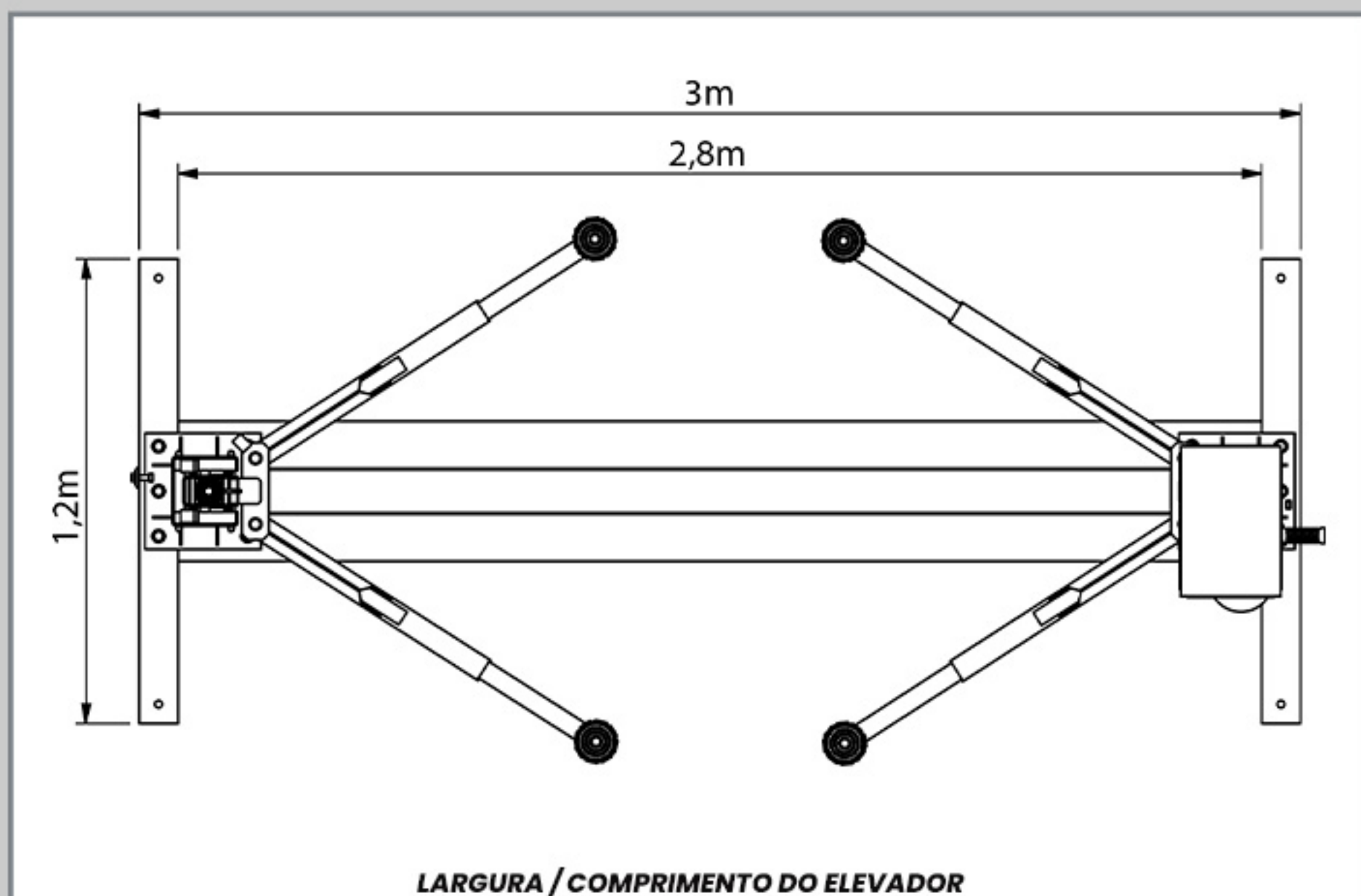
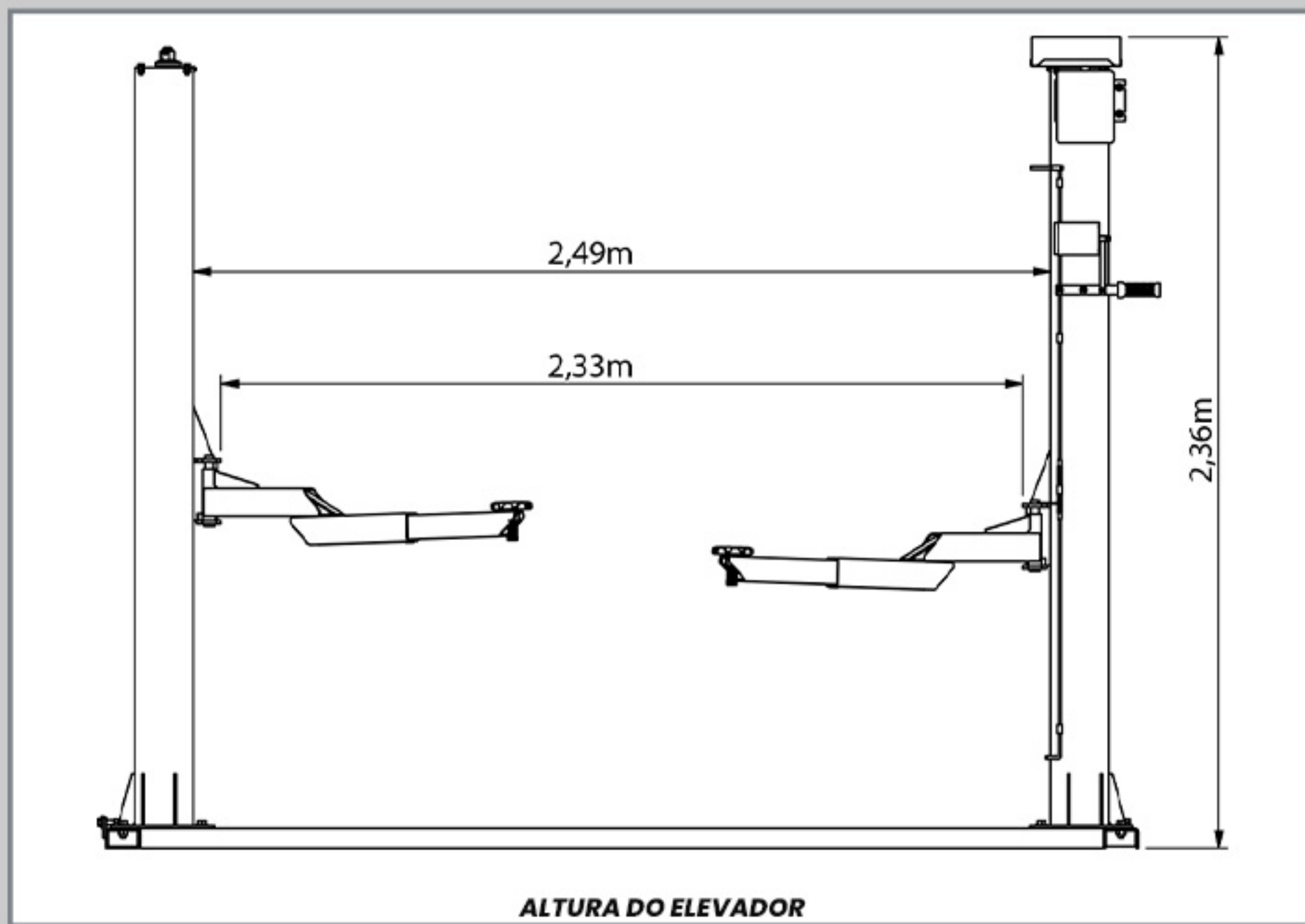
Braços do Elevador e Sapatas

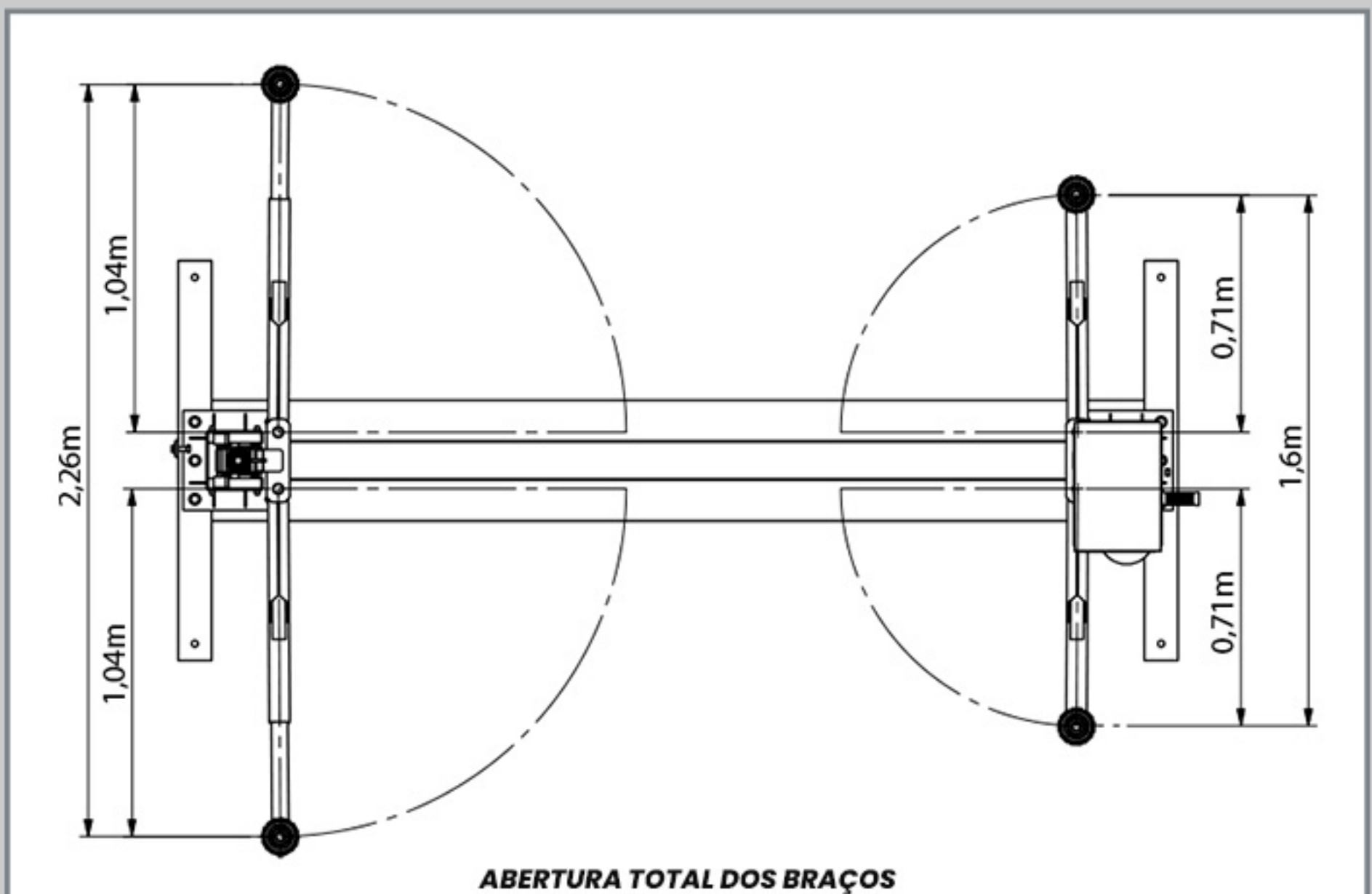
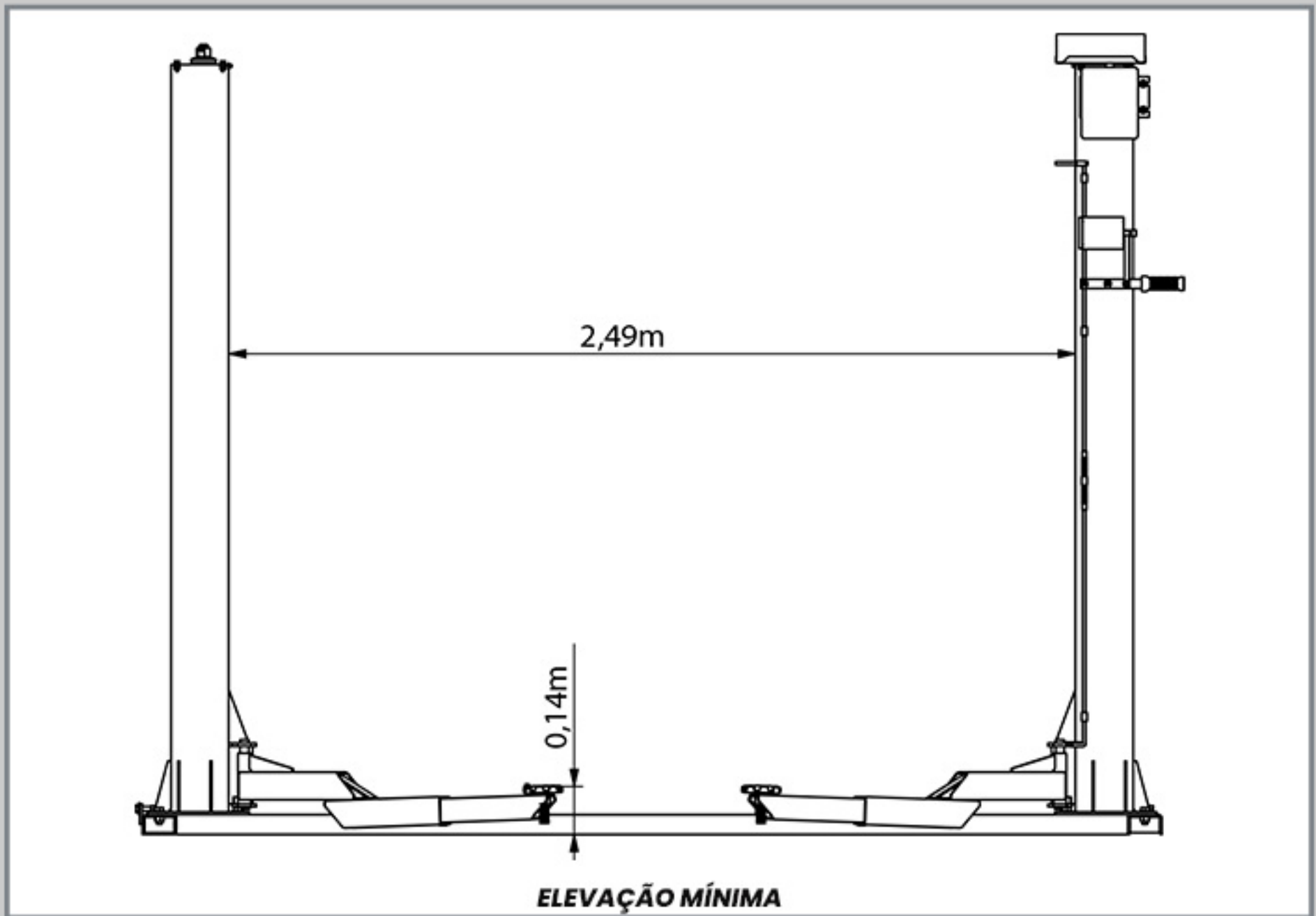


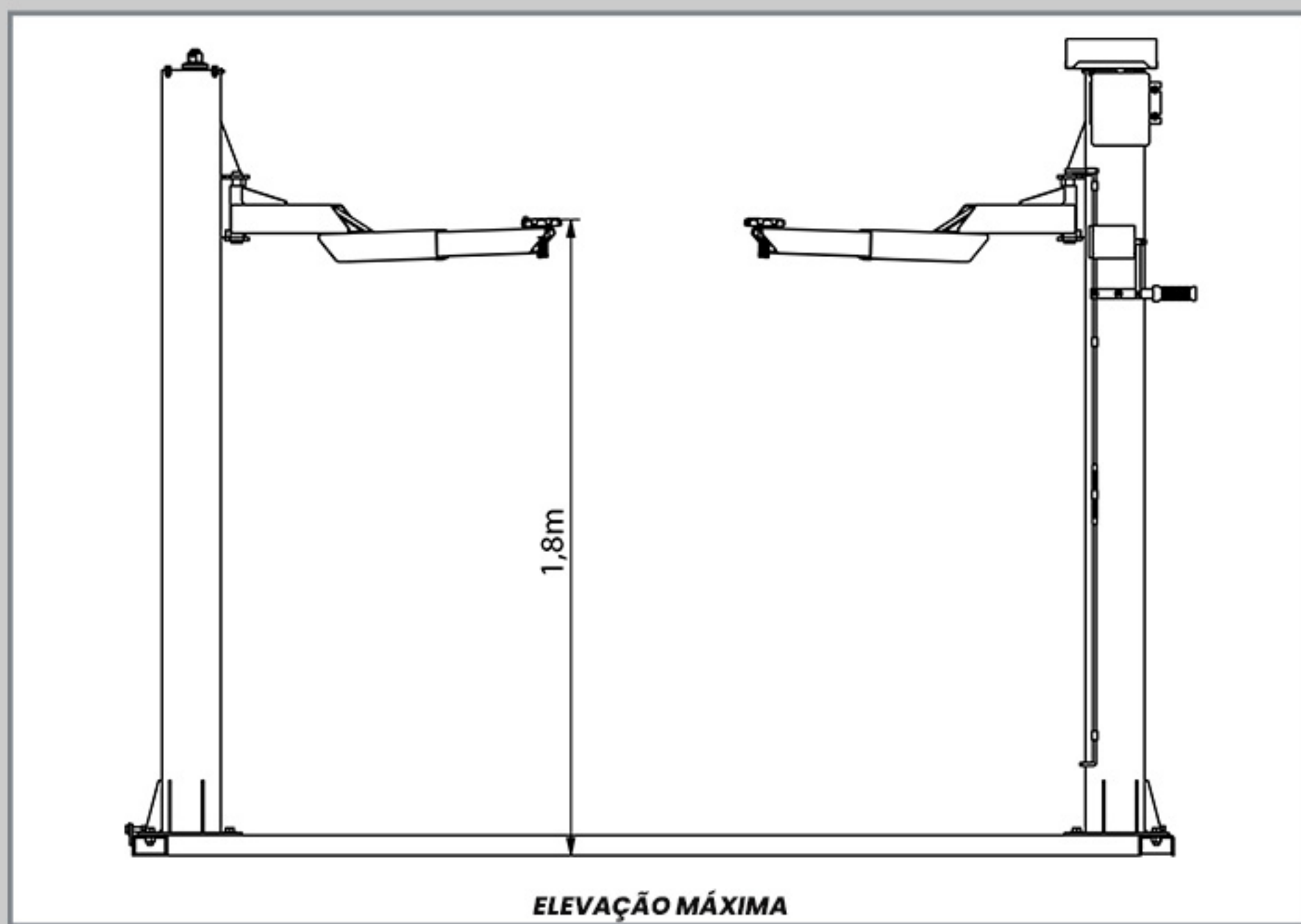
Base do Elevador e Tampa



Correntes e Parafusos







Precauções de Segurança

Este manual é parte necessária integrante do equipamento, leia-o com atenção e não negligencie as recomendações nele contidas;

Mantenha-o adequadamente para posterior uso da manutenção ou eventual aquisição de peças de reposição;

O equipamento deve ser operado por profissional qualificado por treinamento específico;

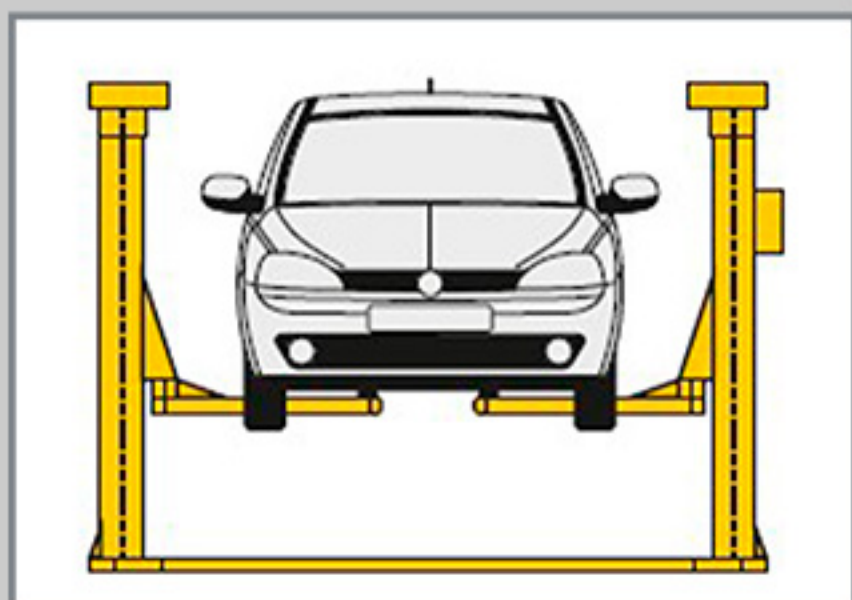
Superfícies metálicas impregnadas de óleo tornam-se escorregadias, logo a manutenção da limpeza aumenta a segurança e deve ser encarada como parte integrante da atividade não devendo ser negligenciada;

A lubrificação do elevador deve ser feita preventivamente, de acordo com a necessidade de uso do mesmo;

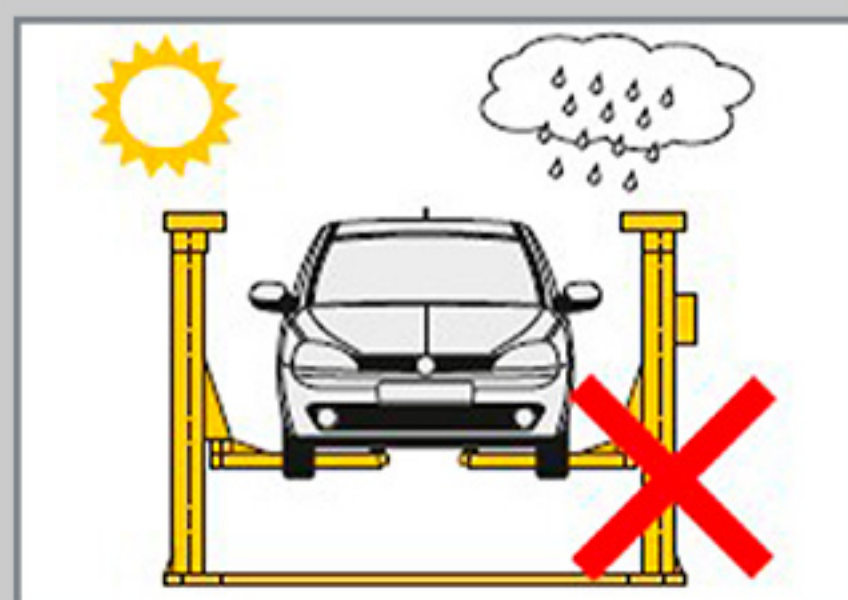
Instale o equipamento em local coberto e protegido das intempéries, jamais use jato de água na limpeza do equipamento;

Este equipamento é inadequado para operações de lavagem de veículos ou instalações a céu aberto, sendo vetado o seu uso nestas condições pela JM Maquinas;

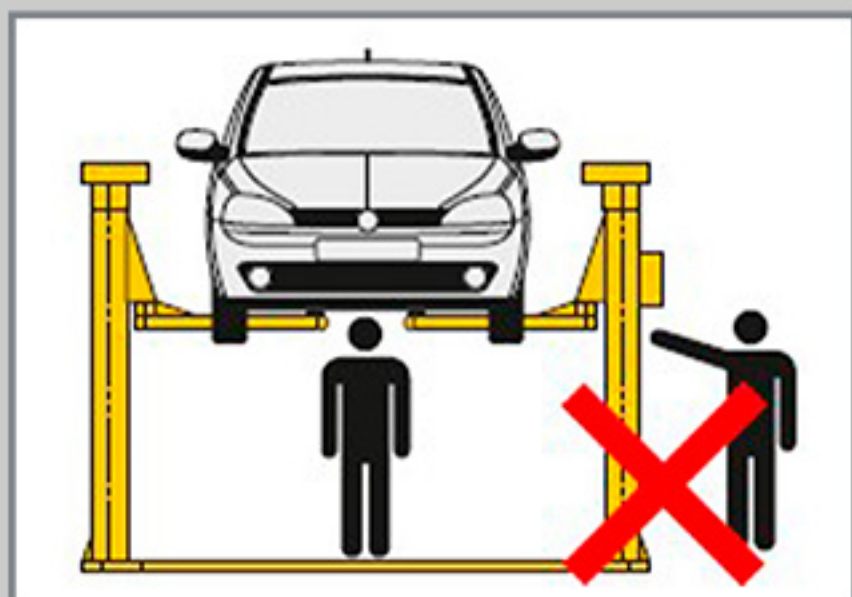
O equipamento deve ser instalado em uma fundação compatível com os requisitos das especificações para o seu correto funcionamento.



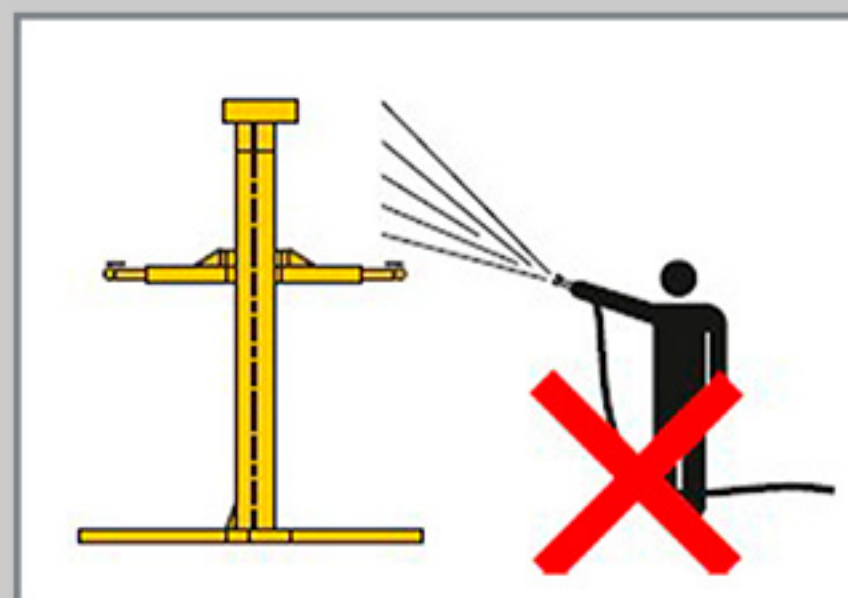
Respeite sempre a carga limite do elevador.



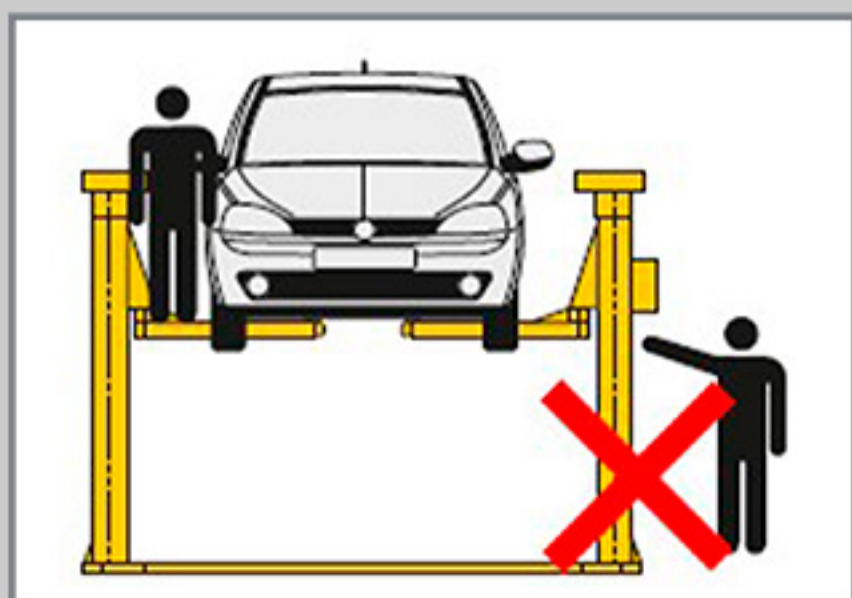
Nunca instale o elevador sob interpéries do tempo.



Evite acidentes, tenha atenção ao acionar o elevador, certifique-se que ninguém esteja em local inadequado.



Jamais utilize jato de água no elevador, não lave.



Não eleve pessoas no elevador.

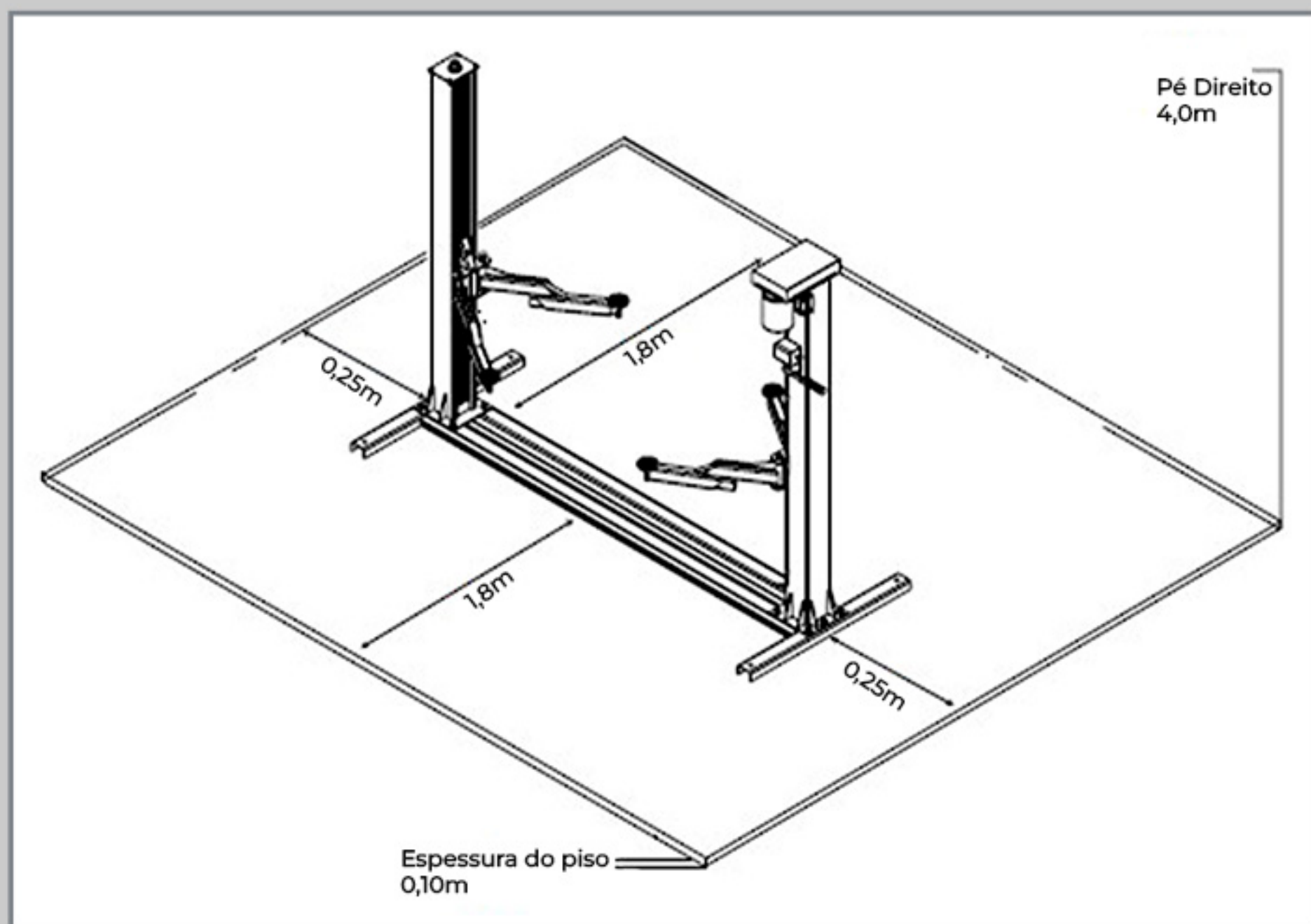
Requisitos para Instalação

O equipamento deve ser instalado em uma fundação compatível com os requisitos das especificações para o seu correto funcionamento:

- Distancia mínima da parede frontal: 1,8m;
- Distancia mínima da parede lateral: 0,85m;
- Altura mínima do teto: 4,0m;
- Posição do ponto de ligação elétrica: 1,8m;

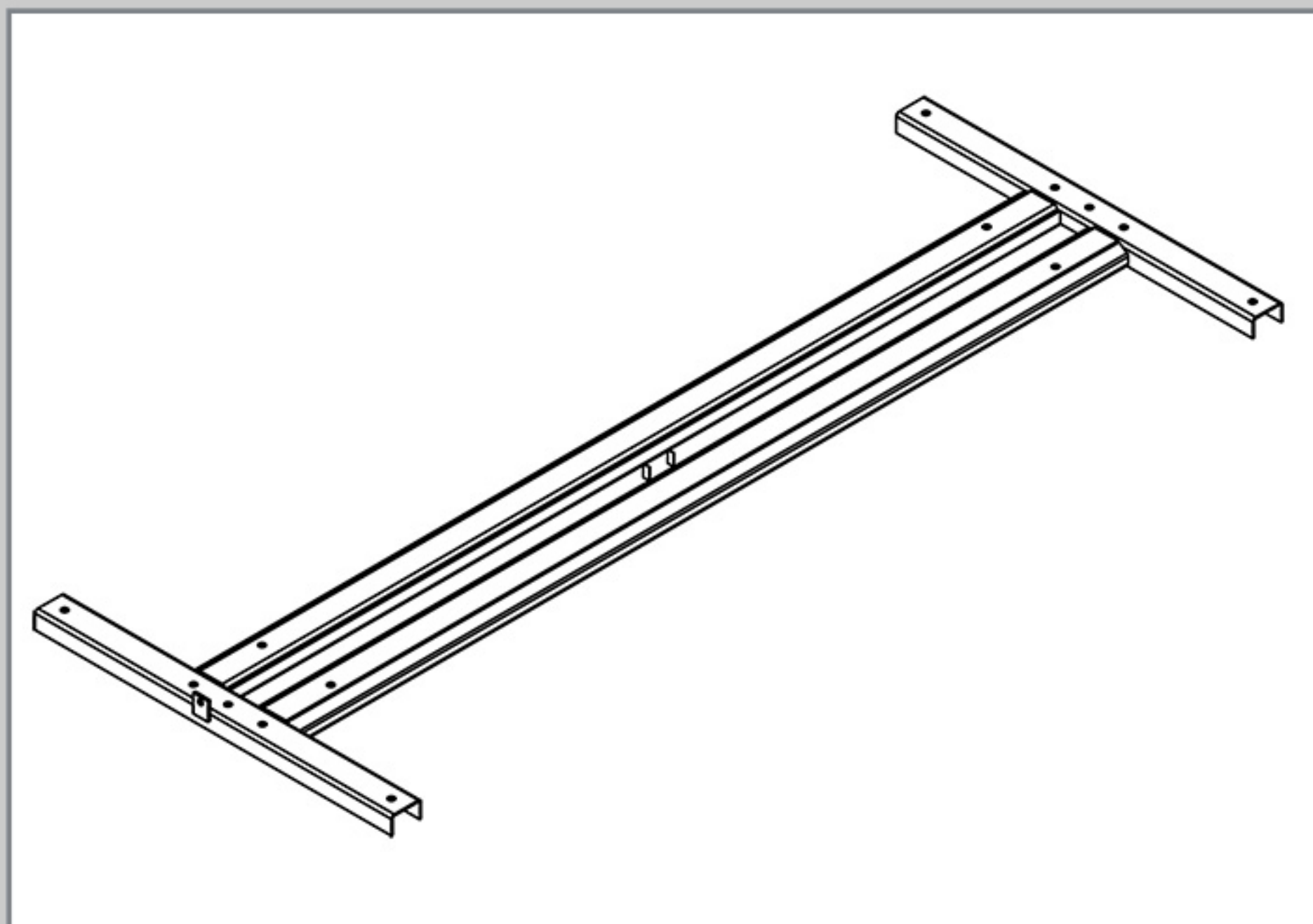
O piso deve ser plano, nivelado e estável, ou seja, não pode deformar-se com o uso e não pode desprender partículas (areia) que venham acumular-se na lubrificação da corrente e dos fusos e provocar o seu desgaste prematuro.

A fundação deve propiciar a instalação de quatro chumbadores tipo parabolts de \varnothing 1/2" por 135mm ou equivalente.



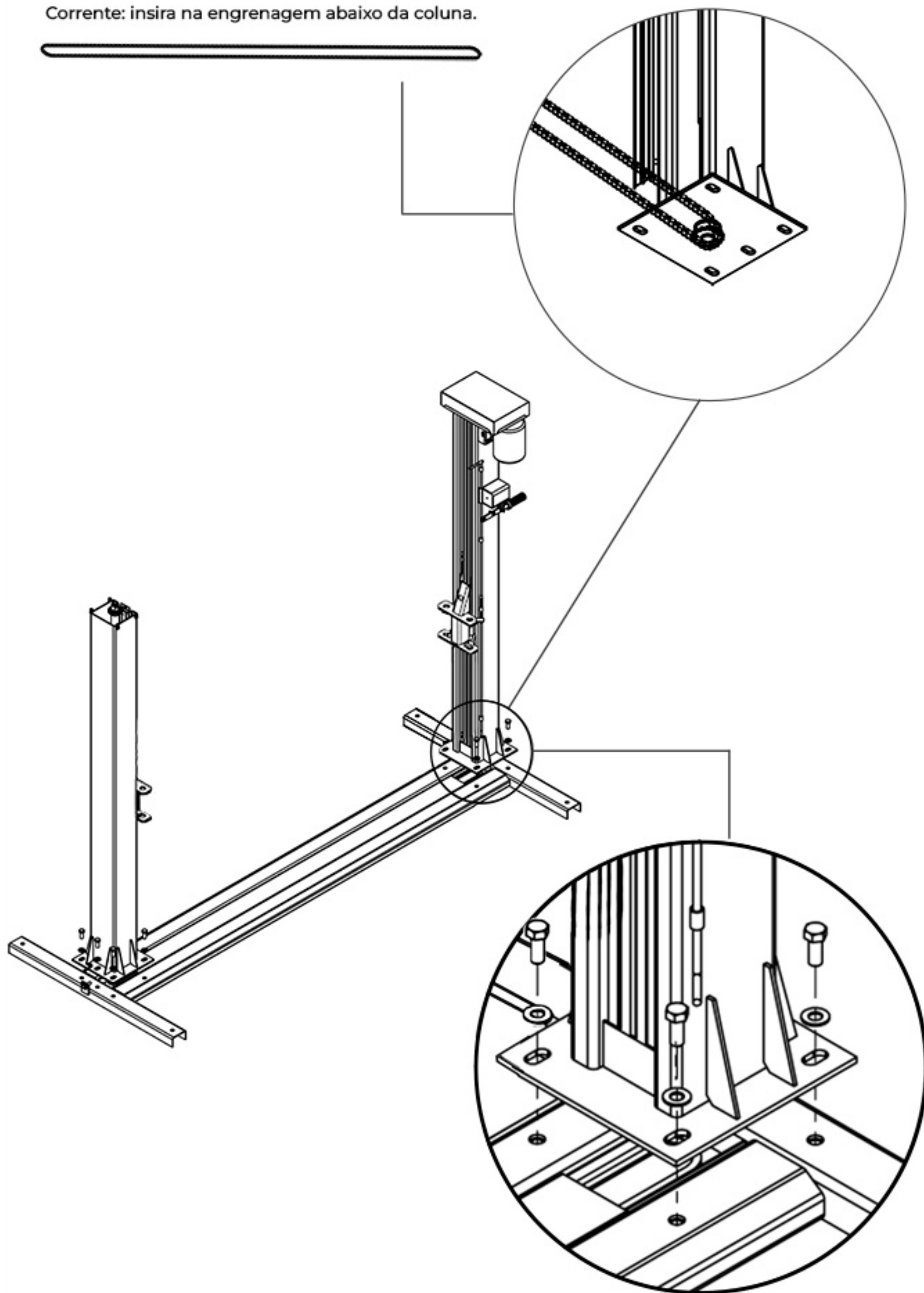
Montagem e Instalação

- 1) Para sua segurança, não efetue o procedimento de montagem sozinho;
- 2) Coloque a base sobre o piso, no local a ser instalado o elevador;

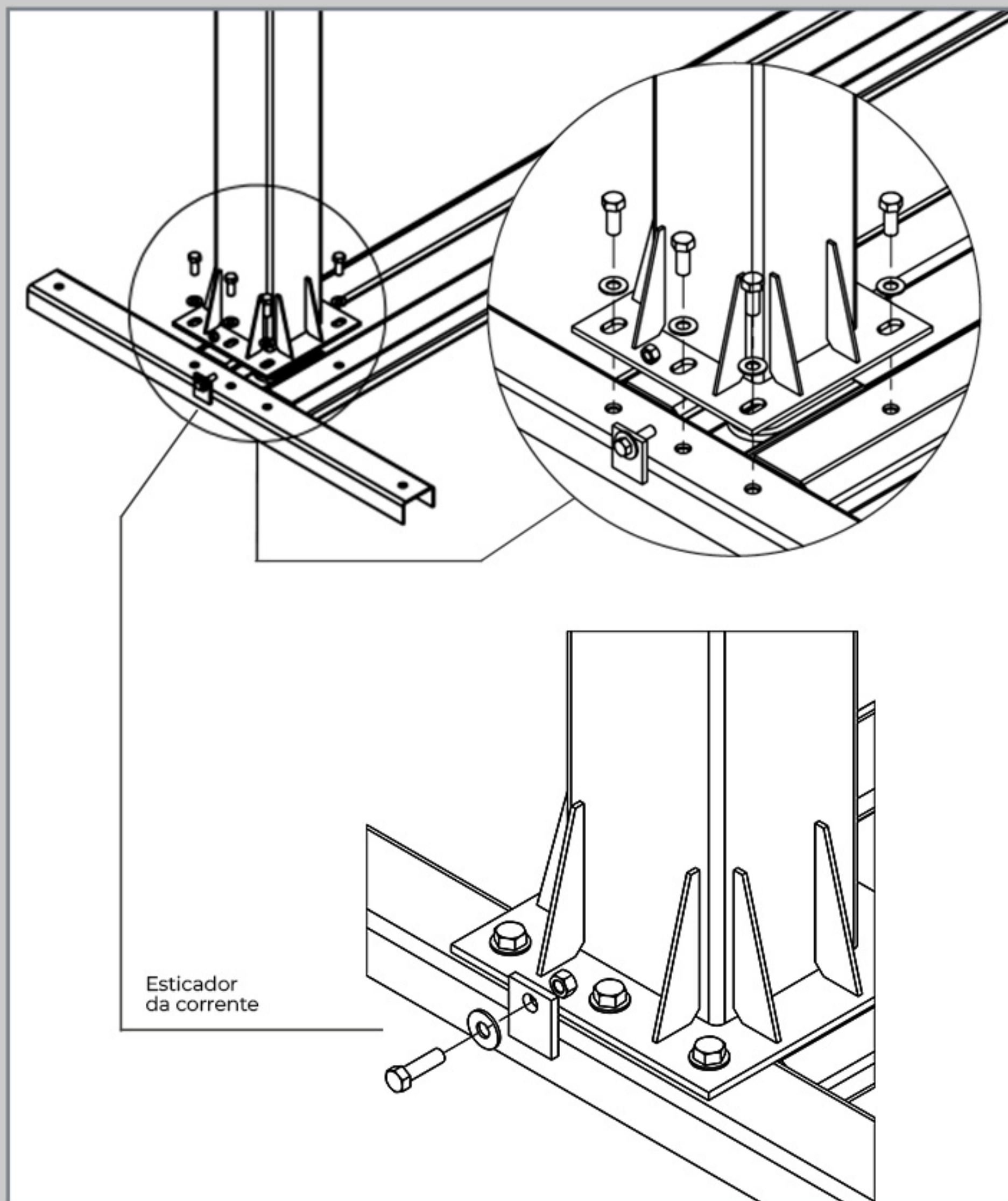


- 3) Coloque primeiro a coluna de **acionamento** sobre a base. Mantenha levemente inclinada para inserir a corrente na engrenagem da coluna (na parte inferior da coluna);
- 4) Com a corrente posicionada nesta coluna, é necessário mantê-la esticada. Posicione a coluna sobre os furos, puxe a coluna para trás e fixe-a na base por meio de cinco parafusos com arruelas;

Corrente: insira na engrenagem abaixo da coluna.



5) Execute o mesmo procedimento com a outra coluna. Coloque os parafusos da base da coluna sem apertá-los, permitindo o esticamento da corrente. Aperte o esticador, certificando-se de que a corrente esteja apertada. Após esta operação, aperte os parafusos da base. A tensão ideal da corrente esticada deverá permitir que você consiga apenas com o polegar e o indicador de uma das mãos aproximar os dois lados da corrente sem muito esforço.

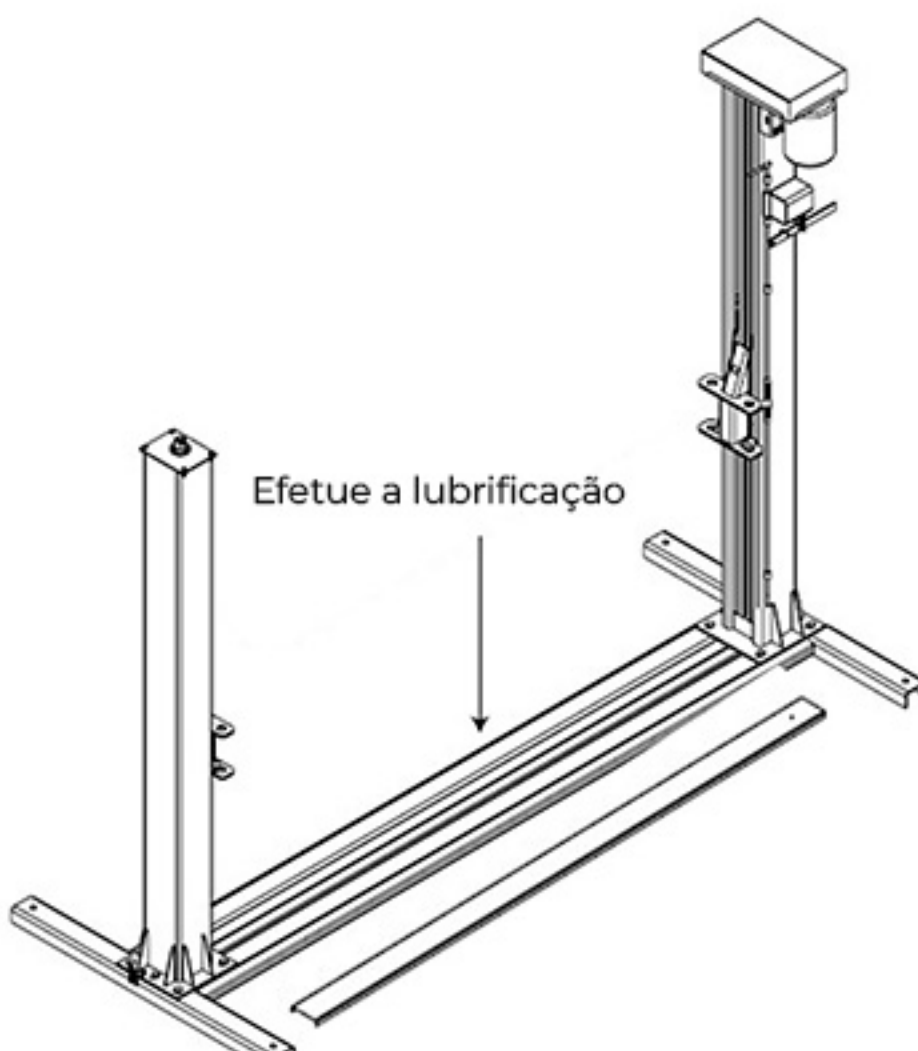


6) LUBRIFICAÇÃO: Efetue a lubrificação da corrente na base do seu elevador. Ela poderá ser feita à graxa, porém, recomendamos que seja inserido **Óleo 90**, garantindo a lubrificação por um período de tempo maior.


Manter seu elevador lubrificado é essencial para o bom funcionamento da máquina e sua vida útil, além de garantir a segurança do operador e terceiros.
A falta de lubrificação acarreta danos sérios ao produto, colocando em risco a vida dos envolvidos e perda de garantia.


Ao optar por colocar óleo na base, **insira uma quantidade na qual o nível do óleo não ultrapasse a corrente**, ou seja, a corrente não precisa estar mergulhada no óleo, sendo assim, insira óleo **até o momento em que o mesmo encoste na corrente**. Caso haja desnível no chão, insira óleo até que o mesmo encoste em qualquer parte da corrente.


A colocação exagerada de óleo (acima do nível da corrente) resultará em vazamento do mesmo ao ligar o elevador.





Efetue a lubrificação


 Superfície nivelada, insira óleo até que o mesmo apenas toque na corrente.



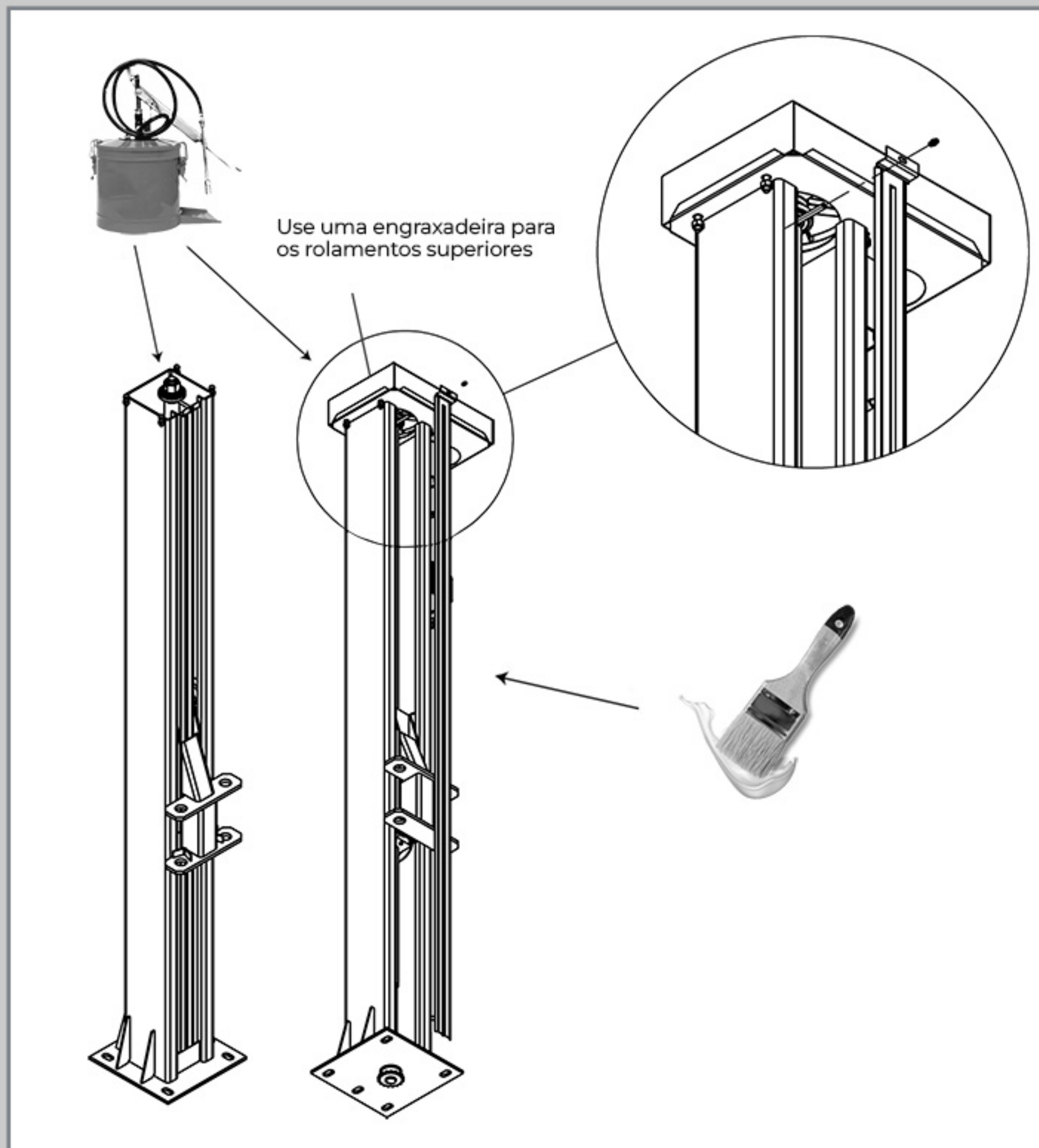
 Superfície desnivelada, insira óleo até que o mesmo toque em qualquer parte da corrente.



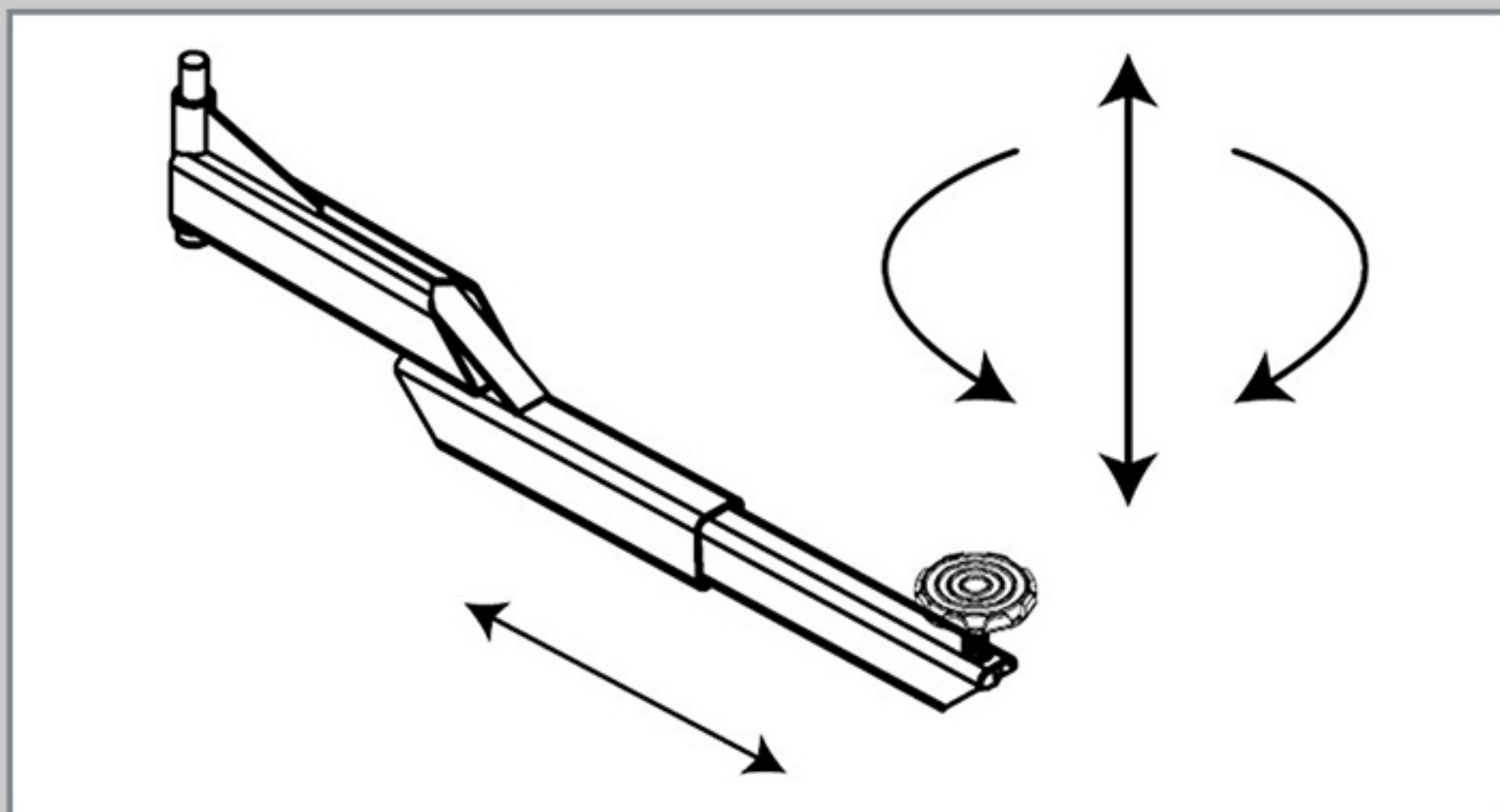
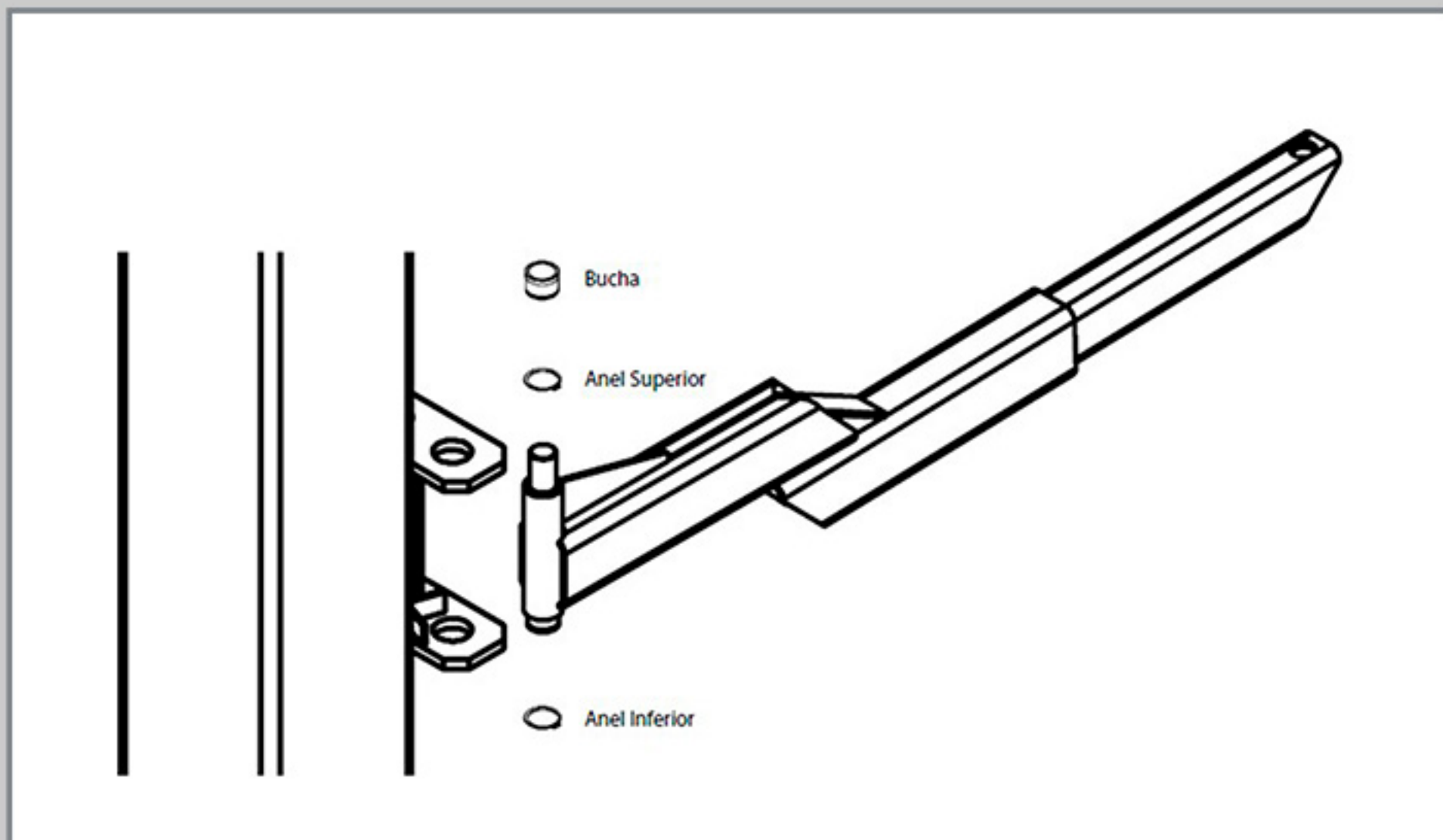
 Não mergulhe a corrente no óleo.



Para efetuar a lubrificação das colunas do elevador é necessário abrir a régua de proteção. Com auxílio de um pincel lubrifique com graxa toda lateral onde correm as roldanas e o fuso. Lubrifique também o rolamento superior utilizando uma bomba engraxadeira.



7) A montagem dos quatro braços é feita primeiramente retirando o anel inferior e colocando o anel superior no rebaixo do eixo do braço. Após isso, coloque a parte superior do eixo no suporte que apresentará uma folga grande, em seguida encaixa-se o eixo do lado inferior. Podemos então montar a bucha no eixo que ajustará a folga encontrada anteriormente e travar o conjunto com os anéis elásticos nos lados inferior e superior.

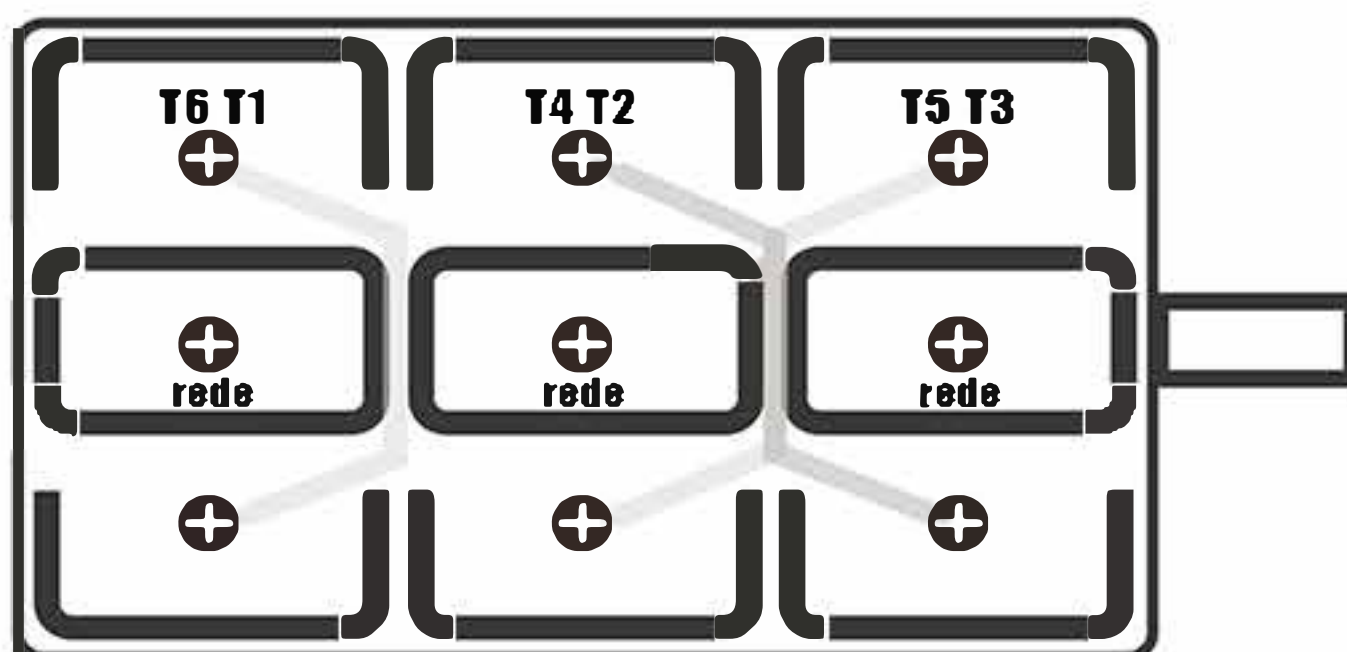


Instalação Elétrica

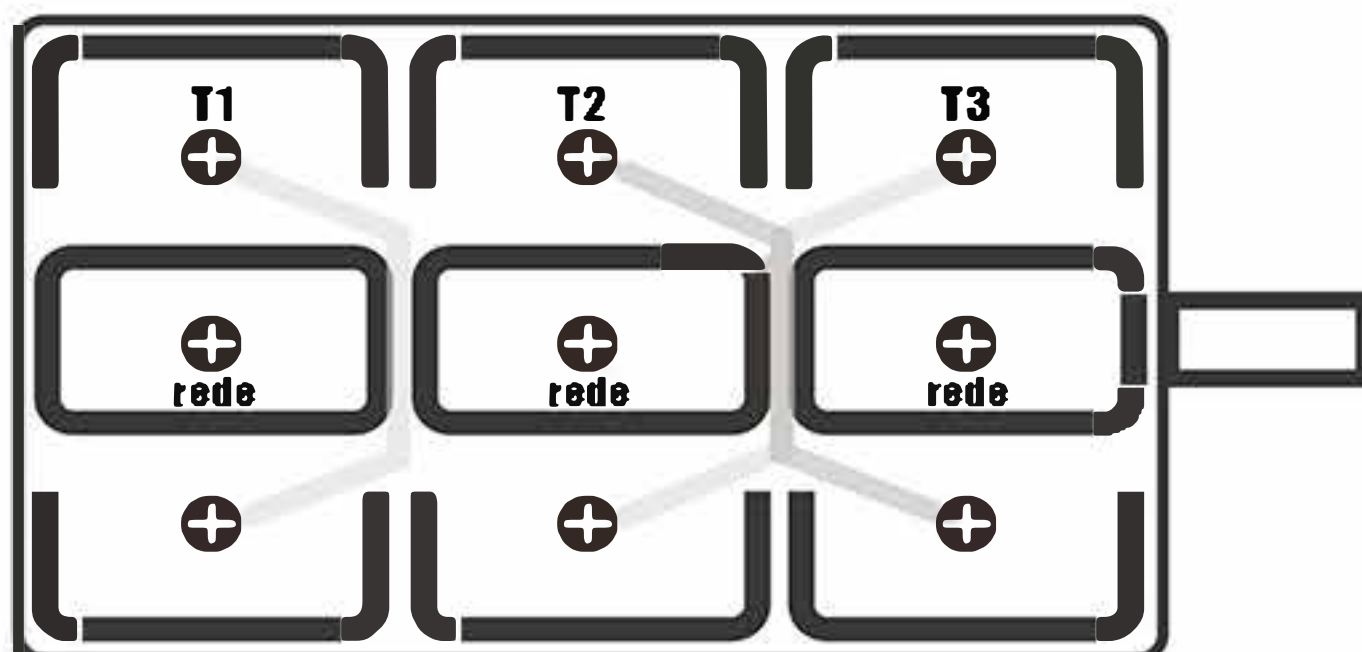
Instale uma chave eletromagnética de 4CV Tripolar para a proteção do motor. Utilize cabos dimensionados conforme a especificação da tabela abaixo e mantenha uma distância máxima do motor para a chave eletromagnética de 15 metros. Para distâncias superiores consulte um eletricista. Utilize fio de 4 a 6 mm e disjuntor de 16 amperes. É indispensável verificar a tensão na qual o motor está ligado antes de conectá-lo a rede. Caso seja necessário alteração da tensão do motor, solicite os serviços de um eletricista.

Especificações Elétricas	
Motor	Fio
Trifásico 380v	Cabo PP 3 x 2,5mm ²
Trifásico 220v	Cabo PP 3 x 2,5mm ²

Trifásico 220v

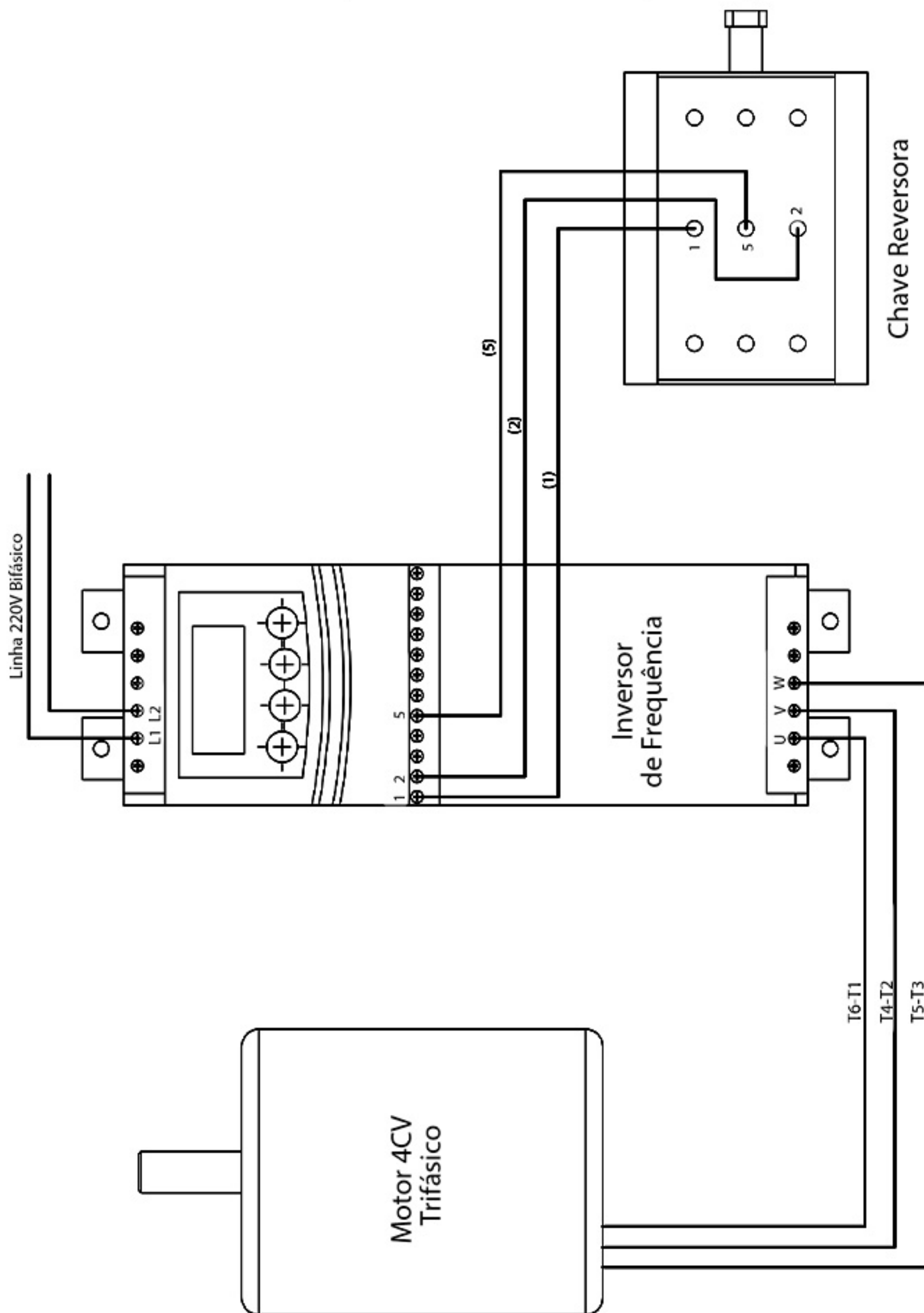


Trifásico 380v



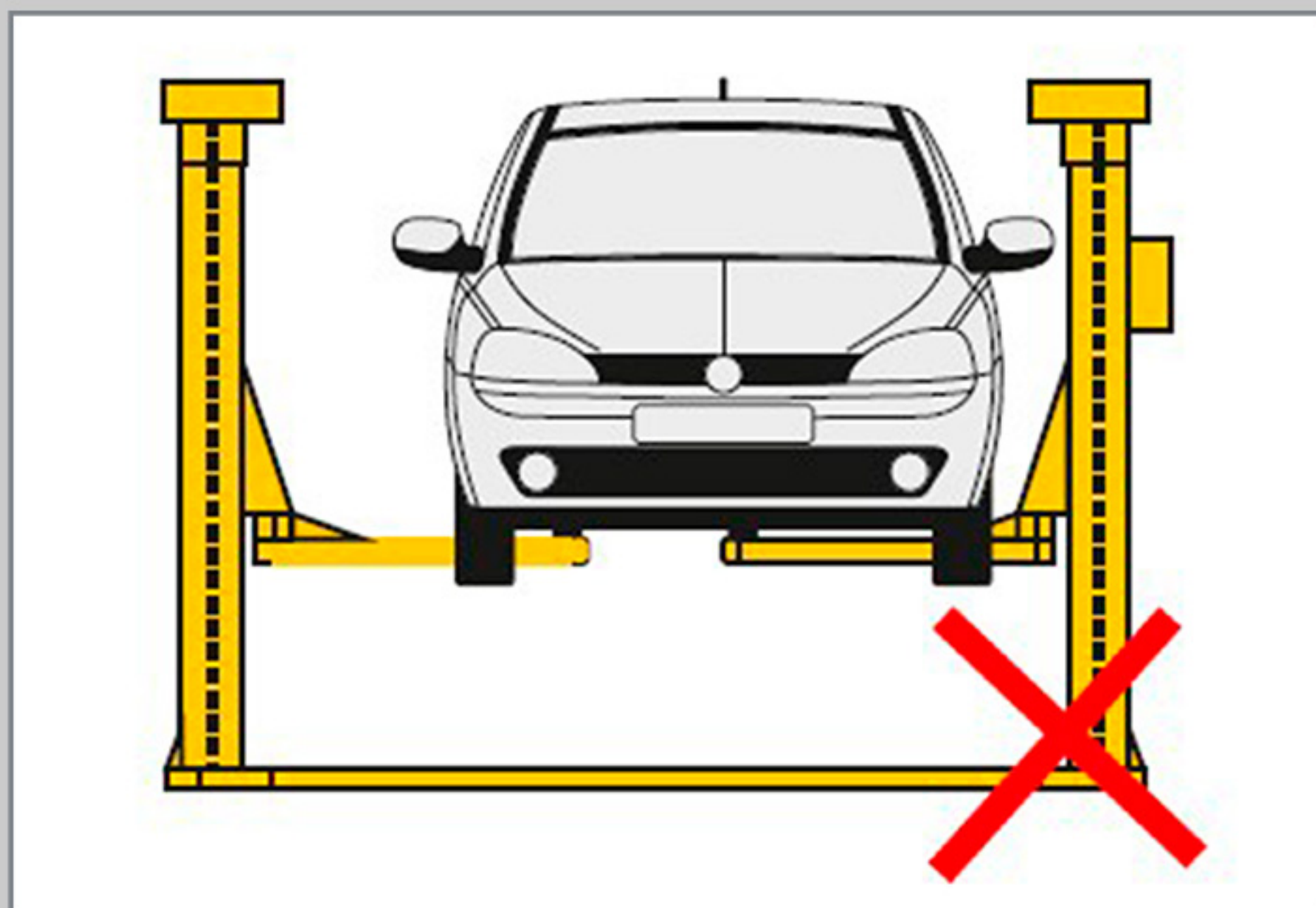
Unir e isolar fora da caixinha as pontas: **T4 + T5 + T6**

Monofásico (com Inversor de Frequência)



Operação

- O posicionamento correto do veículo é exatamente no centro do elevador, obtendo uma medida em espaços iguais da lateral do veículo até a coluna do elevador em ambos os lados;
- As articulações dos braços fazem a compensação para as diversas larguras dos veículos;
- Os braços telescópicos fazem a compensação para a variação do centro de massa para motores dianteiros e traseiros;
- Os fusos roscados das sapatas deverão compensar os desnivelamentos dos apoios de cada veículo;
- A subida e a descida são feitas em velocidade constante pelo acionamento por motor elétrico, redutor de polias e fusos roscados. As rocas laminadas com um pequeno ângulo de hélice propiciam o travamento do fuso assim que o motor for desligado, parando instantaneamente o elevador sem necessidade de freios.



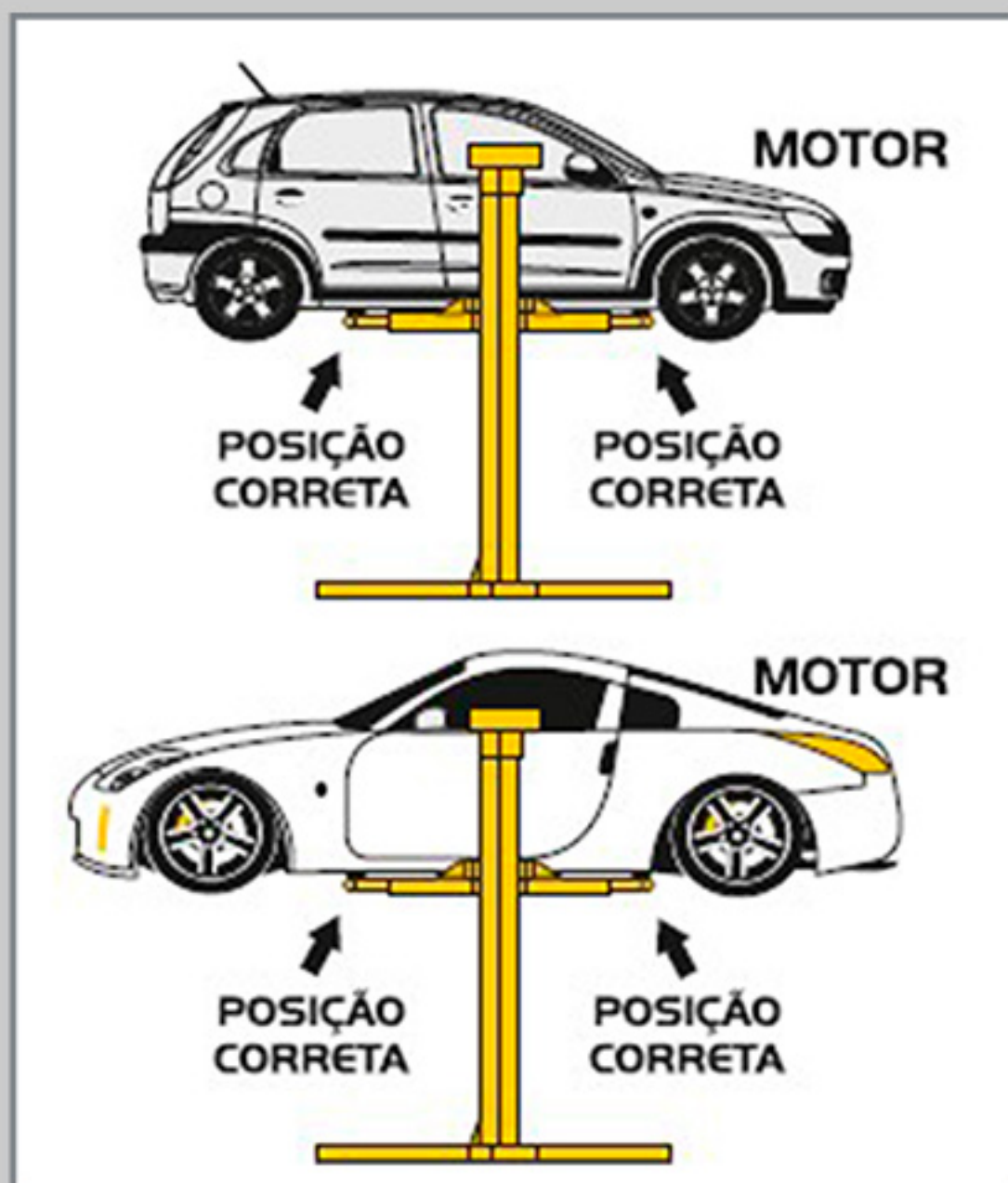
- Devemos considerar que o motor é um concentrador de peso que desloca a posição do centro de massa para perto de si mesmo, lembremos que temos veículos com motores dianteiros e outros com motores traseiros. Sendo assim, para compensação deste fato os braços telescópicos do lado do motor deverão ser ajustados mais recolhidos no lado do motor e mais estendidos no lado oposto;
- Utilizando os parafusos das sapatas ajuste a altura destes para que os quatro toquem simultaneamente no veículo para verificar se a posição do centro de massa está aceitável;
- Eleve pouco centímetro o carro e observe se o veículo tende a perder o nível, inclinando-se para frente ou para trás. Caso afirmativo, retorne o veículo ao solo e desloque-o alguns centímetros aproximando da base do elevador o lado que ficou mais baixo. Reajuste os braços telescópicos e a altura das sapatas para a nova posição. Repita esta operação até que o veículo suba sem perder o nível conforme figuras ilustrativas abaixo.

- Certifique-se de que nada esteja impedindo a subida do veículo como portas ou capô abertos, pessoas no interior ou nas proximidades deste, ferramentas, escadas ou fios;

- Para elevar o veículo, basta acionar a alavanca para cima até a altura desejada, soltando-a em seguida;

- Certifique-se de que nada impede a descida do veículo, como pessoas embaixo ou nas proximidades deste, ferramentas, escadas cavaletes ou carrinhos;

- Para abaixar o veículo, basta acionar a alavanca para baixo até a altura desejada, soltando-a em seguida.



Termo de Garantia

Este equipamento é garantido pelo fabricante por um período de 3 meses, sendo que para peças fabricadas pela JM Máquinas será concedida uma garantia adicional de 9 meses, num total de 1 ano contra defeitos de fabricação. Esta garantia terá início na data de emissão da nota fiscal de venda que passa integrar o termo com seu respectivo número bem como o número de série do equipamento.

Limitações da Garantia

Peças não fabricadas pela JM Máquinas que são integradas em nossos equipamentos, uma vez que seus fabricantes já as garantem. Molas, bico de pato, Válvulas de acionamento, Calibradores de pressão, Filtros, Lubrificadores, Retentores e Compressores de Ar, Ferramentas e macacos hidráulicos.

Extinção da Garantia

Perda, extravio ou rasura do termo de garantia ou da nota fiscal ou da etiqueta do número de série do equipamento. Alteração das características físicas e funcionais ou instalação de acessórios sem autorização expressa da JM Máquinas. Manutenção executada por pessoal não credenciado pela JM Máquinas. Maus tratos, uso indevido ou descumprimento das instruções do manual do equipamento. Queima de motor elétrico por sobrecargas, ou ligação em tensões incorretas ou problemas da instalação elétrica local. Quedas ou acidentes provenientes de transporte inadequado. Danos causados pela ação da natureza com raios, descargas elétricas, enchentes, vendavais etc.

Assistência Técnica

A garantia concedida será realizada pela JM Máquinas em seu estabelecimento ou ao seu critério de credenciamento cobrindo apenas a substituição das peças defeituosas. As despesas de transporte do equipamento ou transporte e hospedagem de técnicos são por conta do cliente. Equipamentos fora do escopo deste termo ou fora do prazo da garantia serão tratados pelo departamento de vendas e assistência técnica.

JM Máquinas

Rua Alemanha, 2256 - Bairro Vila Elisa
Ribeirão Preto (SP)
CEP: 14.075-500
Fone: (16) 3615-9226

Direitos Autorais

Este manual em sua totalidade ou qualquer parte não poderá ser reproduzido, armazenado ou transmitido em quaisquer sistemas de recuperação de dados eletrônico, mecânico, fotográfico ou de gravação, sem expressa autorização da JM Máquinas.



JM Máquinas

Rua Alemanha, 2256
Bairro Vila Elisa
Ribeirão Preto - SP
CEP 14.075-500

www.jmmaquinas.com.br
jmmaquinas@jmmaquinas.com.br
(16) 3615-9226

