

FORTG

MANUAL DO USUÁRIO

PLAINA ELÉTRICA



FG2560

SUMÁRIO

1. Introdução	02
2. Informações Técnicas	03
3. Informações de Segurança	04
4. Instalações e Ajustes	08
5. Instruções de Operação	08
6. Cuidados com o equipamento	10
7. Termos de Garantia	14

A thick grey horizontal bar is located at the bottom of the page, below the table of contents.

1. Introdução

Agradecemos a preferência por adquirir um produto FORTG! Nosso objetivo é fornecer produtos de alta qualidade que satisfaçam as expectativas de nossos clientes, principalmente em custo-benefício.

Recomendamos a leitura deste manual para melhor conhecimento da estrutura, métodos para operação e demais detalhes para máximo aproveitamento e segurança. Proteja-se e a terceiros observando todas as diretivas de segurança do equipamento. O não cumprimento das instruções pode resultar em acidentes e danos permanentes à sua ferramenta FORTG.

As informações a seguir não compõem parte de nenhum contrato.

Os dados aqui expostos foram obtidos no processo de produção e uso do equipamento, bem como de outras fontes. Ademais, devido a um contínuo programa de pesquisa e desenvolvimento, reservamo-nos o direito de alterar especificações que constam neste manual sem aviso prévio. Portanto, cabe ao próprio usuário a responsabilidade de averiguar se o equipamento ou processo descrito é apropriado para a finalidade pretendida.

Ao receber o seu produto FORTG verifique ao desembalar se o produto sofreu alguma avaria durante o transporte. Em qualquer eventualidade, contate-nos em tempo hábil antes de colocar em funcionamento.

Vide a última página desse manual para informações de garantia.

2. Informações Técnicas



1. EMPUNHADURA AUXILIAR

2. SAÍDA PARA SACO COLETOR DE PÓ

3. BOTÃO DE AJUSTE DE PROFUNDIDADE

4. BASE MÓVEL

5. ENCAIXE PARA ACESSÓRIOS

6. COMPARTIMENTO DA CORREIA

7. TRAVA DE ACIONAMENTO

8. GATILHO DE ACIONAMENTO

9. EMPUNHADURA PRINCIPAL

10. CABO DE ENERGIA

PLAINA ELÉTRICA 720W 82MM FG2560

Modelo	FG2560/127V	FG2560/220V
Tensão	127V	220V
Frequência	60Hz	60Hz
Potência	720W	720W
Profundidade Máx. Corte	2mm	2mm
Largura Máx. Corte	82mm	82mm
Base Frontal	Alumínio	Alumínio
Base Traseira	Ferro	Ferro
Rotação	16000 rpm	16000 rpm
Peso	2.7 Kg	2.7 Kg

3. Informações de Segurança



LEIA O MANUAL



USE LUVAS DE SEGURANÇA



USE PROTEÇÃO OCULAR, AUDITIVA E RESPIRATÓRIA



ALERTA DE SEGURANÇA



USE CAPACETE



RISCO DE CHOQUE ELÉTRICO



USE BOTAS DE SEGURANÇA



ISOLAMENTO DUPLO



TENHA CUIDADO ESPECIAL COM PONTAS AFIADAS



NÃO DEVE SER DESCARTADO EM LIXO DE RESÍDUOS



VERIFIQUE SEMPRE SE OS CABOS ESTÃO EM PERFEITAS CONDIÇÕES



NÃO INSTALE/TROQUE ACESSÓRIOS COM A FERRAMENTA CONECTADA



PRODUTO RECICLÁVEL



NÃO DEVE SER DESCARTADO EM LIXO DE RESÍDUOS

Hz • Hertz | W • Watts | min. • Minutos | n_o • Velocidade no Vácuo | rpm • Rotações por minuto
V • Volts | A • Amperes | \sim • Corrente alternada | \equiv • Corrente contínua

FABRICADO NA CHINA SOB O PADRÃO DE QUALIDADE FORTG

AVISO

A falha em seguir todos os avisos de segurança pode resultar em choque elétrico, incêndio, dano permanente à ferramenta e/ou ferimentos graves ao operador. Siga as instruções deste manual. Não permita que a familiaridade ou a confiança no produto (adquiridas com o uso repetitivo) substitua a aderência estrita às normas de segurança do produto em questão. **Salve todos avisos e instruções para futuras referências.**

Segurança da área de trabalho

- Mantenha o produto em uma área limpa, organizada e iluminada. Uma área desordenada ou escura pode ser um convite a acidentes.
- Mantenha a ferramenta limpa, livre de óleo e de graxa.
- Não opere ferramentas elétricas em atmosferas explosivas, como na presença de líquidos, gases e pós inflamáveis. Mesmo produtos a bateria são produtos elétricos que podem criar faíscas nesses ambientes.
- Este equipamento não pode ser exposto à chuva. Água entrando em uma ferramenta elétrica aumentará o risco de choque elétrico.
- Mantenha distância de espectadores e crianças enquanto operando estiver operando a ferramenta. Isso pode evitar distrações e acidentes desnecessários.
- Observe o ambiente de trabalho atentamente. Muitos ambientes podem ter encanamentos, eletricidade, radiadores, refrigeradores. Evite a exposição desnecessária a choques elétricos ou vazamentos.

Segurança Elétrica

- Tenha cuidado com o cordão/cabo de energia, não use-o para carregar a ferramenta, não puxe-o ou desconecte a ferramenta por ele, isso pode partir o cabo. Também o mantenha longe de superfícies que possam conter óleos, calor e objetos cortantes. Isso pode ocasionar tanto o dano a sua ferramenta e descargas elétricas.
- Os plugues devem corresponder à tomada. Nunca modifique-o de forma alguma. Não faça uso de quaisquer plugues adaptadores com ferramentas elétricas aterradas. Plugues não modificados e tomadas correspondentes reduzirão o risco de choque elétrico.
- Ao operar uma ferramenta elétrica ao ar livre, use um cabo de extensão adequado. O uso de um cabo para uso externo reduz o risco de choque elétrico. Em locais com umidade, por exemplo, você pode usar uma corrente residual de alimentação protegida por dispositivo (RCD), isso reduz o riscos de choque elétrico.

Segurança Pessoal

- Não faça uso de qualquer ferramenta quando sob efeito de medicações controladas, álcool e substâncias ilícitas. Isso diminui suas habilidades motoras e mentais, fazendo com que acidentes possam ocorrer.
- Não execute outros trabalhos enquanto operando a máquina. Fique sempre alerta observe o que está fazendo e use o bom senso ao operar a ferramenta. Evite usar a máquina cansado isso pode causar acidentes.
- Mantenha os equipamentos de proteção individual (EPIs) sempre ao alcance e em perfeito estado para serem utilizados.
- Para a segurança do operador, a FORTG recomenda que não se opere esta ferramenta vestindo roupas largas, com mangas ou partes que podem se prender à ferramenta. Use máscaras para proteger-se de resíduos, prenda cabelos longos, utilize capacetes, sapatos de segurança antiderrapantes, guarda-pó, protetor auricular e óculos de segurança.

ATENÇÃO: Óculos do dia-a-dia não são óculos de segurança e não protegem os olhos do operador. Utilize óculos de segurança por cima de lentes de grau, se necessário.

Usos e cuidados com a máquina

- Não force a ferramenta a executar trabalhos para os quais não foi fabricada.
- Não faça qualquer modificação ou troca de peça no equipamento. Caso seja necessário, entre em contato com a assistência mais próxima.
- Nunca use acessórios ou ferramentas danificadas. Verifique sempre sua ferramenta antes do uso.
- Não ligue máquinas elétricas com o gatilho apertado ou interruptor travado, isso pode causar acidentes.
- Caso tenha feito algum ajuste na máquina, como troca de acessórios, verifique se a ferramenta utilizada não está ainda encaixada na máquina.

Serviço

- Essa ferramenta pode sofrer variação de vibração durante o uso, use sempre EPIs adequadas e faça pausas durante a utilização da ferramenta.
- Sempre use a ferramenta de um lado só e segure na empunhadura corretamente, não faça uso da ferramenta de forma improvisada.
- Ao utilizar a ferramenta sempre a faça em ângulo reto e apoiada firmemente sobre a peça de trabalho.
- Utilize grampos de fixação caso a peça de trabalho seja menor, garantindo um melhor desempenho e aumentando a segurança do operador.
- Mantenha a máquina desligada e desplugada da energia sempre que estiver efetuando qualquer ajuste ou troca.
- Esta ferramenta possui lâminas de corte, mantenha suas mãos longe delas durante a utilização da ferramenta.
- Este equipamento é equipado com saída para pó e serragem, verifique antes do uso se está bem conectado o saco coletor ou aspirador. Isso é muito importante para a preservação da saúde do usuário, evitando a aspiração de materiais de sobras.
- Por se tratar de um equipamento usado para retirada de superfícies, mantenha distante em uso de crianças e mulheres grávidas. As superfícies que você pode estar trabalhando podem conter materiais que façam mal também a terceiros. (tintas, pós metálicos etc)

4. Instalações e Ajustes

Preparação do Ambiente

Retire a pintura, colas, pregos da superfície do material antes do aplainamento. Isso previne danos a sua máquina e minimizar a quantidade de poeira gerada. Áreas onde está sendo feita a remoção de tintas ou materiais tóxicos deve ser selada com folhas plásticas ou papéis apropriados (mínimo de 4mm).

Todos os componentes desse item vem montados de fábrica, para efetuar a troca de lâminas, veja no capítulo **CUIDADOS COM O EQUIPAMENTO**.

5. Instruções de Operação

Gatilho de Acionamento e Botão de Trava de Acionamento

Para ligar a máquina basta apertar o Gatilho de Acionamento (1). Para desliga-la, basta soltar o Gatilho de Acionamento (1).

No caso de desejar utilizar a máquina de forma contínua. Aperte o Gatilho de Acionamento (1), em seguida pressione o Botão de Trava de Acionamento (2). Para desligar a máquina, basta apertar novamente o Gatilho de Acionamento (1)



Botão de Ajuste de Profundidade de Corte

Para ajustar o nível de profundidade de corte que a máquina irá trabalhar, basta girar o botão de ajuste (3) localizado na parte frontal da máquina. O ajuste de profundidade pode atingir até 2mm.

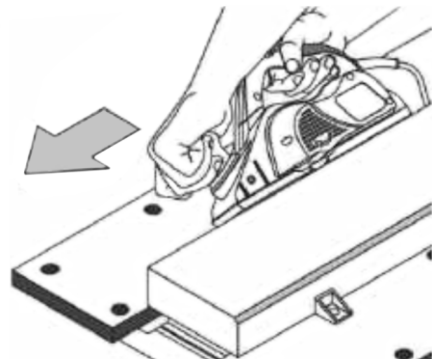
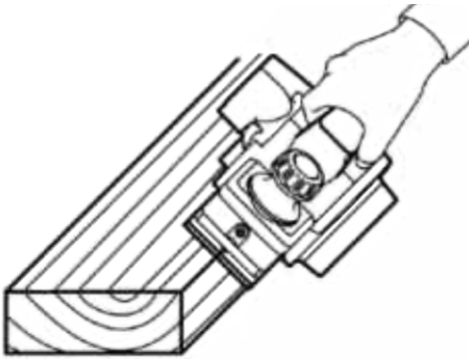


Operando a ferramenta

Fazendo aplainamento ou desbaste

- Primeiramente, repouse a base frontal da ferramenta de maneira plana sobre a superfície de trabalho, sem que as lâminas façam qualquer contato.

- Pressione o gatilho e espere a ferramenta atingir a velocidade máxima de rotação.
- Com a ferramenta ligada, mova-a para frente aplicando a pressão necessária para que a ferramenta deslize sobre a peça, faça isso sem aplicar pressão desnecessária. Caso ache viável e esteja em um local apropriado, posicione a peça de trabalho com um declive mínimo, garantindo assim um melhor manuseio, aonde a lâmina, peso da ferramenta e gravidade auxiliem suavizando o movimento de aplainamento ou desbaste da peça.
- Lembre-se que a velocidade e a profundidade de corte são responsáveis pelo acabamento da peça. A ferramenta utilizada com velocidade contínua oferece um resultado melhor não deixando com que a peça emperre devido a aparas.
- Já para cortes mais abrasivos o aumento da profundidade com velocidade menor pode aumentar a precisão e eficiência.



Realizando trabalhos em Arestas

A plaina pode ser utilizada para trabalhos em quinas ou arestas por meio do chanfro existente em sua base frontal que atua como um guia.

Para chanfrar uma madeira proceda da seguinte maneira:

- Prenda a peça de modo que não solte durante a operação de aplainamento.

- Regule a altura de chanfro.
- Incline a plaina em um ângulo de 45°, e encoste a máquina na peça a ser trabalhada.
- Certifique-se de que a lâmina da máquina esteja fora do material a ser trabalhado, ligue a máquina e aguarde até atingir a velocidade máxima.
- Com a ferramenta ligada, mova-a para frente aplicando a pressão necessária para que a ferramenta deslize sobre a peça, faça isso sem aplicar pressão desnecessária.

Observação:

Como dito antes, no capítulo de informações de segurança, esse equipamento produz acúmulo de poeira, produzida ao trabalhar com superfícies como poliuretano. Também se faz necessário a limpeza do local, pois podem originar faíscas e causar acidentes.

ATENÇÃO

SOBRECARGA: O motor da plaina pode apresentar vários problemas caso seja usado de modo inapropriado, como sobrecarga durante o uso. Isso é resultado de um uso excessivo e prolongado. Nunca tente acelerar um processo de trabalho aumentando a pressão sobre a máquina. Os acessórios já possuem essa função. Caso necessário uma eficiência maior, e mais acelerada, você pode estar usando o acessório errado para o trabalho que está executando, por isso observe bem qual trabalho irá executar, e quais os melhores acessórios para execução do serviço.

6. Cuidados com o equipamento

Substituindo a Correia

Esta ferramenta utiliza sistema de correia e em alguns casos se faz necessária a sua troca e/ou manutenção. Desligue a ferramenta antes de qualquer alteração ou ajuste na ferramenta.

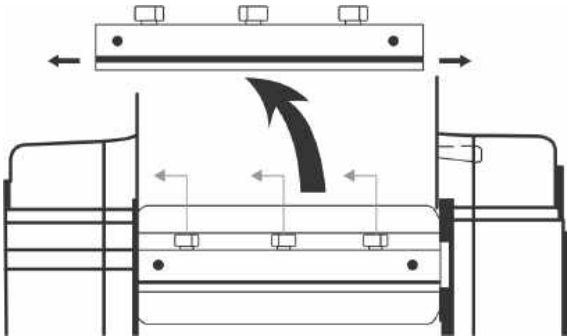
Com uma chave de fenda cruzada*, desaperte os parafusos da lateral do sistema de correia da ferramenta.

Remova a tampa para expor o sistema de correia. Se necessário, retire a correia sem danificá-la. Faça a limpeza e lubrificação do sistema de engrenagens com um desengripante*. Insira a correia no sistema. Após a colocação da correia, feche com a tampa, e recoloque os parafusos. Lembre-se de fazer um teste no vazio com a máquina para verificar se a correia foi instalada corretamente. Não a utilize antes desse teste. *itens não inclusos.

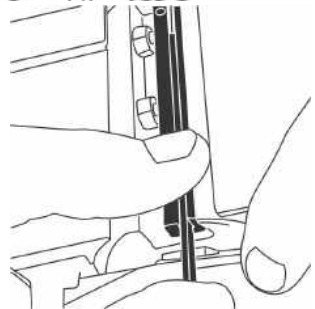


Efetuando a troca das lâminas de corte

- Para efetuar a instalação ou troca das lâminas lembre-se de utilizar luvas ou um pano para manuseá-las.
- Verifique se a máquina encontra fora de uma fonte de energia e desligada.
- Com o auxílio de uma chave fixa retire os 3 parafusos que seguram a lâmina.



- Em seguida, por segurança com o auxílio de um objeto fino retire a lâmina do bloco de corte.
- Feita a retirada, basta instalar a lâmina nova no local, lembre-se de instalar a lâmina no sentido de corte apropriado.
- Ao instalar a lâmina, verifique seu posicionamento e veja se está centralizada corretamente.
- Coloque novamente as porcas e aperte-as o suficiente até que elas travem, não use força excessiva.
- Efetue a troca da outra lâmina da mesma forma.
- Lembre-se de fazer um teste no vazio com a máquina para verificar se as lâminas foram instaladas corretamente. Não a utilize antes desse teste.



Manutenção, Limpeza e Transporte

- Sempre mantenha seu equipamento desligado e desplugado de qualquer fonte de energia para qualquer tipo de manutenção, inspeção ou limpeza.
- Se for necessária a troca das escovas de carbono, entre em contato com a assistência técnica autorizada FORTG.
- Caso o cabo de alimentação seja danificado e precise de uma troca, entre em contato com a assistência técnica autorizada FORTG.
- Para limpeza, sempre use panos ou escovas secas. Nunca use qualquer tipo de químico ou água, isso pode danificar a máquina e causar acidentes.
- A ferramenta possui saídas de ventilação sendo necessária sua limpeza periodicamente. A obstrução dessas saídas pode ocasionar danos a sua ferramenta. Use panos secos e escovas para retirar a poeira. Qualquer limpeza mais drástica ou lubrificação deve-se entrar em contato com a assistência técnica.
- Por se tratar de um produto com cabo de alimentação o ideal é que o fio seja enrolado de forma que não parta e preserve as conexões, evitando que seja necessária sua troca.



- A armazenagem da ferramenta deve ser feita em um ambiente que seja seco, pois a ferramenta não pode ser molhada. Guarde-a longe de crianças e animais.
- Regularmente inspecione peças que acompanham sua ferramenta, caso alguma tenha rachaduras ou a superfície esteja danificada, entre em contato com a assistência técnica autorizada FORTG e faça a reposição da peça.
- Sempre que for transportar a ferramenta carregue-a pelo corpo ou alça/empunhadura apropriada, nunca por fios ou peças móveis.

7. Termos de Garantia

- O prazo de garantia é de 6 (seis) meses, sendo 3 (três) meses de garantia legal mais 3 (três) meses de garantia concedida pela FORTG. O prazo de garantia se inicia na data da compra pelo consumidor final, que deve ser comprovada mediante apresentação da nota fiscal de compra.
- A garantia será concedida na forma acima descrita, somente nos postos de serviços autorizados.
- A garantia se restringe exclusivamente à substituição e conserto de quaisquer peças com defeito de fabricação, observando os termos da lei e deste manual.
- A garantia só estará assegurada se as peças consideradas defeituosas forem substituídas pela Assistência Autorizada FORTG, mediante análise que revele, satisfatoriamente para o fabricante, a existência do defeito de fabricação reclamado.
- Os termos desta garantia não serão aplicáveis a nenhum produto que venha apresentar defeito decorrente de uso inadequado, negligência ou acidente, ou ainda, que tenha sido reparado ou alterado fora de uma Assistência Autorizada FORTG.
- Peças que apresentem desgaste natural decorrente do uso não têm cobertura da garantia.

Cancelamento da Garantia

- Danos decorrentes de mau uso ou acidente causado pelo proprietário ou terceiro.
- Danos decorrentes de caso fortuito ou força maior.
- Uso em desacordo com o manual de instruções, operação e manutenção do fabricante.
- Violações ou consertos feitos fora da assistência técnica autorizada FORTG.
- Transporte e armazenamento inadequado.

Observamos o direito de alterar as especificações e/ou as ilustrações neste manual, assim como termo de garantia, sem aviso prévio e sem incorrer na obrigação de efetuar as mesmas modificações nos produtos anteriormente vendidos.

CONTATE A FORTG:

**CENTRAL DE
ATENDIMENTO**
11 3508 9979
Horário de Funcionamento:
de Segunda à Sexta-feira das 8h às 18h
✓ **sac@fortg.com.br**

GurgelMix Máquinas e Ferramentas S.A.
Avenida Alagoas, 1193, Jardim Paulista - Franca-SP - 14401-402
Telefone (11) 3508-9979

ACESSE:

WWW.
FORTG
COM.BR

WWW.FORTG.COM.BR

FORTG



IMPORTADOR: GURGELMIX MÁQUINAS E FERRAMENTAS S/A • CNPJ: 29.302.348/0003-87
FABRICADO NA CHINA SOB O PADRÃO FORTG DE QUALIDADE