



# **CHIAPERINI**

## **LAVADORAS CHIAPERINI MANUAL DE INSTRUÇÕES**

**LAVA →  
JATO**

**LJ 3000**

**LJ 3100**

**LJ 7000**

**LJ 330**

**LJ 500**

**LJ 14L**

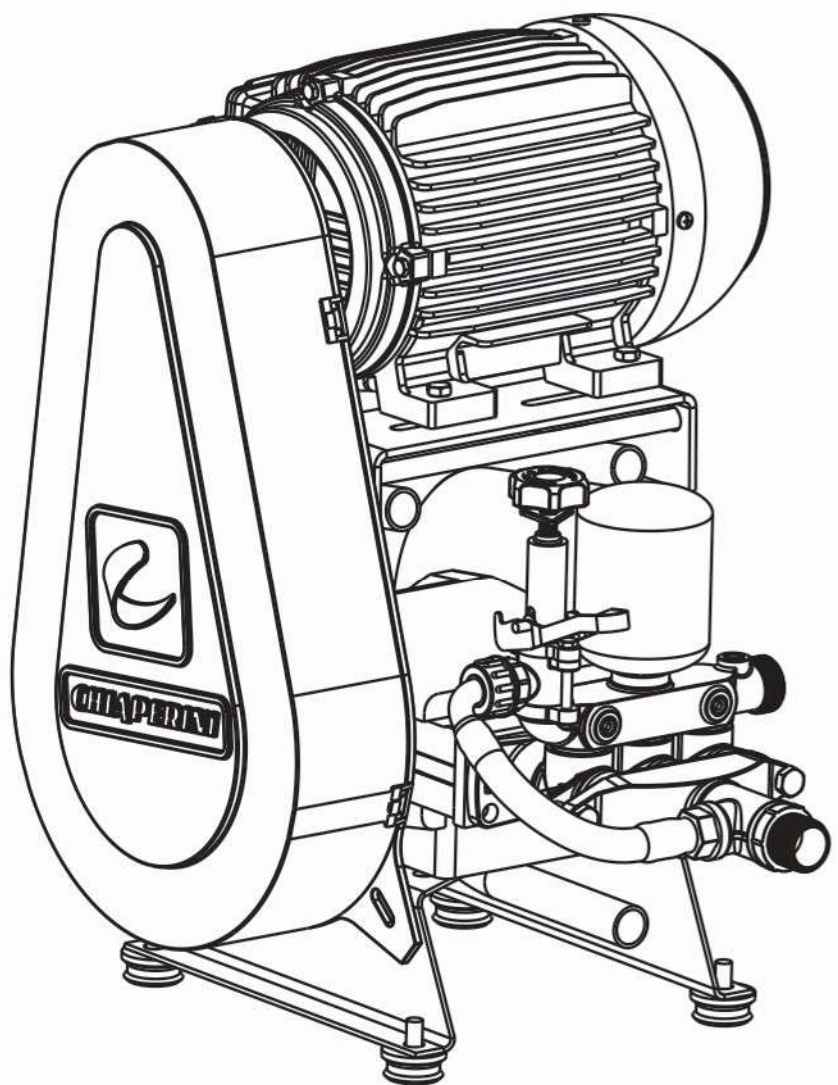


Imagem Ilustrativa

ENCONTRE UMA ASSISTÊNCIA TÉCNICA AUTORIZADA EM:  
<http://www.chiaperini.com.br/assistencia-tecnica>

SERVIÇO DE ATENDIMENTO AO CONSUMIDOR CHIAPERINI:  
**(16) 3954-9410**

## **1. ATENÇÃO! INFORMAÇÕES IMPORTANTES:**

Antes de utilizar a Máquina de Limpeza Média Pressão Lava Jato, leia com atenção e siga rigorosamente todas as instruções contidas neste manual. Conserve todos os adesivos da máquina e substitua-os caso necessário. Evite acidentes trabalhando com atenção;

Neste manual você encontrará informações básicas sobre instalação, funcionamento, manutenção e garantia da sua LAVA JATO;

A LAVA JATO foi desenvolvida para limpeza de média pressão, sendo utilizável para várias aplicações, tais como: - limpeza de autos em geral, remoção de graxas de máquinas, - limpeza de equipamentos, tanto industriais, quanto agrícolas, enfim todas as situações onde a água combinada com a pressão remova a sujeira de tais aplicações;

Você encontra a LAVA JATO nos seguintes modelos:

LJ 3000 - LJ 3100 - LJ 7000 - LJ330 - LJ500 - LJ 14L;

NOTA: As máquinas com motor saem de fábrica ligadas para utilização em rede 220V, porém no caso das máquinas trifásicas tem a opção de serem ligadas para 380V.

Qualquer sugestão, dúvida ou reclamação entre em contato com nosso serviço de atendimento ao consumidor Chiaperini.

Nunca ligar a máquina sem o abastecimento de água;

Use sempre sapatos de segurança com solado de material isolante;

Em lugares onde a temperatura pode chegar a 0°C ou menos, retirar toda água da LAVA JATO após o uso, pois caso a água congele em seu interior quando ligada poderá ocasionar a quebra do cabeçote.

Não dirija o jato a pessoas ou animais, equipamentos elétricos ou outras superfícies sensíveis. Nunca opere a lavadora descalço.

Não permita que crianças ou pessoas despreparadas operem a LAVA JATO ou permaneçam no mesmo ambiente de trabalho;

Atenção redobrada ao utilizar a LAVA JATO perto de lugares onde haja produtos inflamáveis, a fim de evitar explosões por faiscamento.

## **2. INSTALAÇÃO – RECOMENDAÇÕES GERAIS:**

Quando for instalar a máquina certifique-se que a rede local é compatível com a da LAVA JATO;

O aterramento deverá ser efetuado junto ao motor;

Antes de ligar a máquina verificar as condições do cabo elétrico, se por um acaso o mesmo estiver danificado, substitua-o imediatamente;

Ocorrências em locais com variação na tensão: - Motor desliga durante o uso. - Motor sem partida.

Acontecendo algum dos casos relacionados acima, aguarde alguns minutos e tente religá-lo, caso não obtenha sucesso, entre em contato com a Assistência Técnica Autorizada Chiaperini.

Para usar a mangueira de sucção procure instalar sua LAVA JATO em um local próximo ao reservatório de abastecimento;

Escolha um local nivelado, limpo e de fácil acesso ao operador;

Se for utilizar motor aberto, instale sua LAVA JATO em um local sem umidade excessiva e poeira.

### 3. APRESENTAÇÃO DO PRODUTO:



Imagens Ilustrativas

#### LAVA JATO COM MOTOR

- BLOCO + MOTOR (M/T) + PROTEÇÃO DA CORREIA; - KIT REPARO
- MANGUEIRA DE SUCCÃO COM FILTRO;
- MANGUEIRA DE SAÍDA OPCIONAL (1/2 e 3/8);
- MANUAL IMPRESSO.

#### LAVA JATO SEM MOTOR

- BLOCO + PROTEÇÃO DA CORREIA;
- MANGUEIRA DE SUCCÃO COM FILTRO; - KIT REPARO
- MANGUEIRA DE SAÍDA OPCIONAL (1/2 e 3/8);
- MANUAL IMPRESSO.

\*A Chiaperini Industrial Ltda. tem em sua política de qualidade o aprimoramento contínuo de seus equipamentos, portanto reserva-se no direito de alterar a estrutura de seus produtos sem aviso prévio e sem incorrer qualquer obrigação decorrente de tais alterações. Todos os modelos das lavadoras utilizam óleo: ISO VG150/SAE40. Vista explodida no site: [www.chiaperini.com.br](http://www.chiaperini.com.br)

#### LJ 3000

Motor: 2 cv 4 pólos  
Polia: Ø 70mm 2 can.A  
Rotação: 500 RPM  
Bico: Ø 3,2mm  
Vazão Máx: 20 l/min.  
Pres. Máx: 300lbf/pol<sup>2</sup>  
Correia: A39  
Nº de Pistões: 3  
Peso c/ Motor: 37,5 kg

#### LJ 3100

Motor: 3 cv 4 pólos  
Polia: Ø 80mm 2 can.A  
Rotação: 570 RPM  
Bico: Ø 3,2mm  
Vazão Máx: 26 l/min.  
Pressão Máx: 400lbf/pol<sup>2</sup>  
Correia: A40  
Nº de Pistões: 3  
Peso c/ Motor: 40,0 kg

#### LJ 7000

Motor: 5 cv 4 pólos  
Polia: Ø 100mm 2 can.B  
Rotação: 700 RPM  
Bico: Ø 4,0mm  
Vazão Máx: 45 l/min.  
Pressão Máx: 500lbf/pol<sup>2</sup>  
Correia: B41  
Nº de Pistões: 3  
Peso c/ Motor: 60,5 kg

#### LJ 330

Motor: 2 cv 4 pólos  
Polia: Ø 70mm 2 can.B  
Rotação: 470 RPM  
Bico: Ø 3,2mm  
Vazão Máx: 20 l/min.  
Pres. Máx: 330lbf/pol<sup>2</sup>  
Correia: B39  
Nº de Pistões: 3  
Peso c/ Motor: 37,5 kg

#### LJ 500

Motor: 5 cv 4 pólos  
Polia: Ø 90mm 2 can.B  
Rotação: 610 RPM  
Bico: Ø 4,0mm  
Vazão Máx: 45 l/min.  
Pressão Máx: 500lbf/pol<sup>2</sup>  
Correia: B40  
Nº de Pistões: 3  
Peso c/ Motor: 60,5 kg

#### LJ 14L

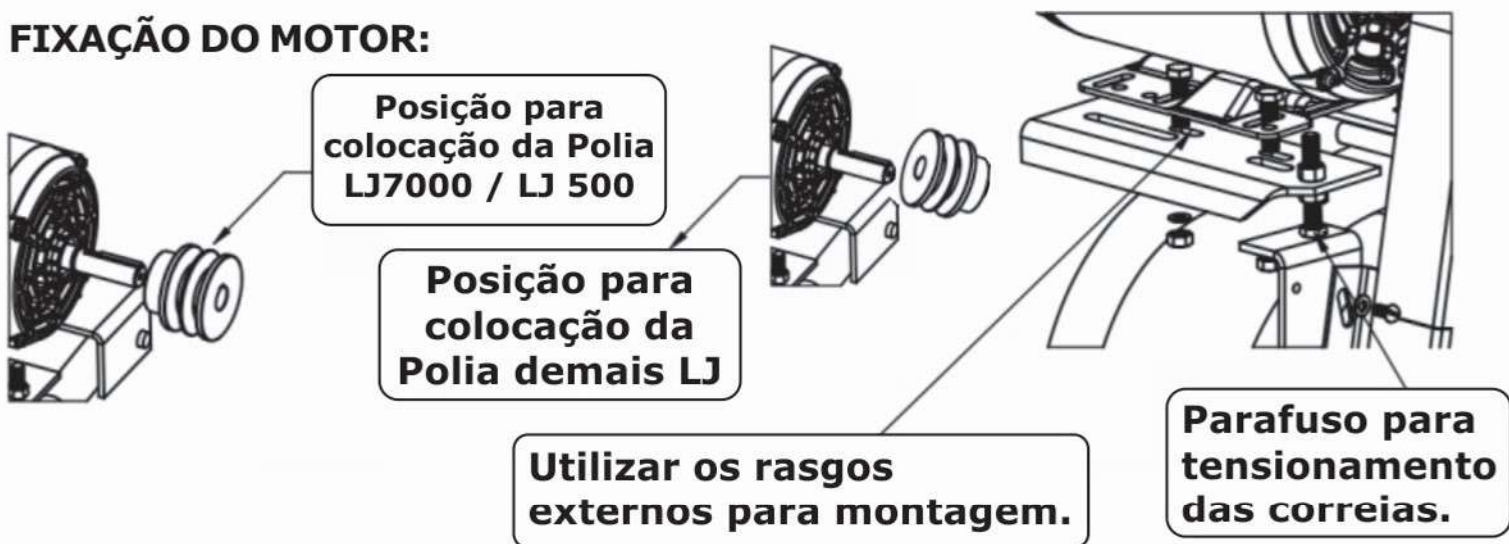
Motor: 1 cv 2 pólos  
Polia: 1A F19 Ø50mm  
Rotação: 910 RPM  
Bico: Ø 2,9 mm  
Vazão Máx: 14 l/min.  
Pressão Máx: 320lbf/pol<sup>2</sup>  
Correia: A30  
Nº de Pistões: 3  
Peso c/ Motor: 27 kg

**IMPORTANTE:** Manter o nível de óleo cobrindo a marca vermelha no centro do visor. São admissíveis variações de até 15% na pressão e na vazão.

Regime de trabalho recomendado: 75%

## 4. INSTALAÇÃO – RECOMENDAÇÕES ESPECÍFICAS:

### FIXAÇÃO DO MOTOR:



### INSTALAÇÃO ELÉTRICA:

Certifique que a instalação existente possua fios com bitola adequada, de acordo com a corrente do motor;

É recomendada a instalação de um contator ou chave magnética com rele térmico em conformidade com o motor e a tensão da rede, exceto nos modelos Móveis;

Instale o motor seguindo fielmente o esquema de ligação indicado pelo fabricante, atendendo as especificações da rede local;

É recomendado aterrar a rede a qual a sua LAVA JATO vai ser instalada (PROCURE UM PROFISSIONAL ESPECIALIZADO);

Para sua segurança e comodidade, indicamos instalações de botoeiras na sua área de trabalho.

### INSTALAÇÃO HIDRÁULICA:

Conecte na entrada ou no tee da LAVA JATO a mangueira flexível que acompanha a bomba com filtro ou conecte uma tubulação de ferro galvanizado ou PVC com rosca de 1" NPT com filtro, obedecendo medidas. (Utilize uma bucha de redução 1 1/4"x1" para ligação da tubulação em galvanizado ou PVC);

Se a LAVA JATO for trabalhar por sucção, instale uma válvula com filtro;

Para evitar danos na LAVA JATO por sucção de detritos, o filtro deve ficar pelo menos a 15cm. A capacidade de sucção na vertical é de 2,6 metros, sem que haja alterações significativas na vazão;

Antes de ligar sua LAVA JATO certifique-se que não haja entradas de ar (utilize vedantes nas roscas), e que não tenha nenhum tipo de obstrução na tubulação como terra, impurezas, cavacos, etc.;

Conectar na saída da máquina uma conexão equivalente à saída de sua LAVA JATO e da mangueira;

Usar sempre mangueira de borracha ou PVC reforçada, compatível com a pressão a ser utilizada;

**Atenção:** O esguicho escolhido deve ter orifício adequado para que a pressão máxima e a corrente do motor não sejam ultrapassadas.

## 5. FUNCIONAMENTO:

Antes de começar a utilizar a sua LAVA JATO ligue e desligue a máquina algumas vezes sem a mangueira de saída para eliminar o ar contido dentro da caixa. Faça isso até que se obtenha um fluxo contínuo de água. Após esse processo conecte a mangueira com o esguicho correto (Bico);

A LAVAJATO sai de fábrica regulada com sua pressão máxima;

As máquinas são equipadas com válvula de retorno, podendo então sofrer variações de até 15% dependendo da condição das instalações;

Sempre que ocorrer sobrecarga no circuito devido algum tipo de obstrução ou estrangulamento da mangueira, a pressão se elevara até ao ponto em que a válvula de retorno abra, permitindo que o líquido retorne ao cabeçote, evitando avarias na máquina;

Quando isso ocorre a vazão da saída e a pressão diminui, devendo ser tomadas providências para sanar o problema, pois se esta situação se manter por um tempo maior a válvula de retorno sofrerá danos;

**ATENÇÃO! OBSERVE ATENTAMENTE A CORRENTE ELÉTRICA, PARA QUE A MESMA NÃO ULTRAPASSE A ESPECIFICADA NA PLAQUETA DO MOTOR.**

## 6. MANUTENÇÃO:

Verifique o nível de óleo diariamente e complete se necessário (utilizar óleo CMP AW 150 Chiaperini).

Fazer a primeira troca de óleo após 50 horas de serviço;

As demais trocas deverão ser feitas após 350 horas de uso ou três meses;

O óleo mineral é perecível, então se a máquina ficar em repouso, após sua utilização, por um período de 30 dias é recomendado efetuar a troca de óleo, conforme figura abaixo.

### Troca de óleo

Bujão de fácil acesso para repor o óleo do carter.

### Dreno de óleo

para esgotar o óleo, rápido e fácil.



### Visor de óleo

permite a visualização do nível de óleo do carter.

### Vista parcial traseira

Lubrificação dos pistões e gaxetas:



### Gire a tampa

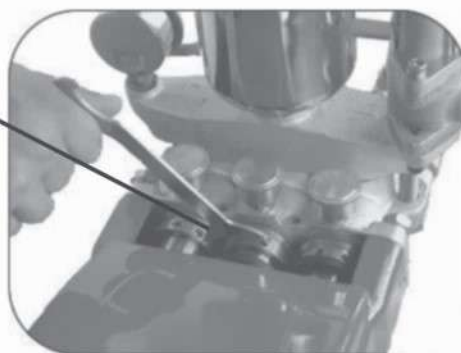
do copo graxeira 2 voltas no sentido de aperto (horário) a cada 3 horas de trabalho.

Quando a rosca da tampa chegar ao fim reabasteça o copo lubrificador (graxa a base de Lítio NGLI-2);

Reaperte as gaxetas quando vazar água pelos pistões: 7.

## RETIRE OS PROTETORES

Com a ferramenta adequada (chave que acompanha kit de reparos), aperteo regulador da gaxeta, girando 1/8 de volta por vez, até eliminar o vazamento.



## 7. TERMO DE GARANTIA:

**1. A CHIAPERINI INDUSTRIAL LTDA.- LAVA JATO**, garante o equipamento identificado neste manual, obrigando-se a reparar e substituir peças e componentes que, em serviço e uso normal, segundo as recomendações técnicas, apresentem DEFEITOS DE FABRICAÇÃO OU DE MATÉRIA PRIMA, obedecendo as seguintes regras:

**1.1. A "GARANTIA LEGAL"** conforme a lei do consumidor é de 3 meses. Mangueira, bicos, válvulas, correias, gaxetas, retentores e anéis de vedação, são peças consideradas de desgaste normal, diretamente influenciada pelas condições de uso como: a qualidade da água e a forma de utilização. Estas peças estão cobertas por garantia, apenas por defeito de fabricação ou de matéria prima. Nas demais peças a Chiaperini garante mais 3 meses de garantia estendida. Total 6 meses.

**1.2. CONDIÇÕES PARA GARANTIA:** O equipamento deverá ter NOTA FISCAL original e a mesma deverá ser apresentada quando ao SERVIÇO AUTORIZADO.

**1.3.** O equipamento não poderá apresentar marcas de utilização de chaves ou violação na regulagem da pressão.

**1.4.** Qualquer suspeita de defeito para o uso, leve o equipamento ao SERVIÇO AUTORIZADO para evitar o agravamento do problema.

**NOTA:** A SUBSTITUIÇÃO DE COMPONENTES COMPLETOS COMO O PRÓPRIO EQUIPAMENTO SÓ SERÁ REALIZADA CASO O DEFEITO NÃO POSSA SER SANADO COM A SIMPLES TROCA DE PEÇAS OU PARTE DO COMPONENTE COM A AUTORIZAÇÃO DA FÁBRICA.

## 2. PERDA DO DIREITO DA GARANTIA:

A ocorrência de qualquer um dos fatos citados abaixo determinará o cancelamento automático ou perda da garantia:

**2.1.** Instalação fora das especificações pela não leitura do MANUAL DE INSTRUÇÕES;

**2.2.** Utilização do equipamento em desacordo com as recomendações técnicas do MANUAL DE INSTRUÇÕES e da PLAQUETA DE IDENTIFICAÇÃO DO PRODUTO;

**2.3.** Utilização de acessórios não recomendados pelo fabricante;

**2.4.** Consertos realizados em oficinas ou por pessoas não autorizadas pelo fabricante;

**2.5.** Utilização de peças não originais Chiaperini;

**2.6.** Defeitos causados pela falta de lubrificação, limpeza ou ausência de filtro na entrada de água ou sucção de aditivos;

- 2.7.** Alteração ou destruição na Plaqueta de Identificação do Produto;
- 2.8.** Alteração no equipamento ou qualquer característica original;
- 2.9.** Abusos e negligências para com as recomendações do fabricante;
- 2.10.** Preenchimento incompleto do certificado de garantia;
- 2.11.** PERDA DA NOTA FISCAL DE COMPRA;
- 2.12.** Danos causados por agentes da natureza regional, como por exemplo, quebra do cabeçote devido ao congelamento de água em seu interior, provocado pela baixa temperatura.

**3. EXCLUSÃO DA GARANTIA:** Estão excluídos da garantia os equipamentos que apresentarem:

- 3.1.** Violação do equipamento por parte do consumidor;
- 3.2.** Utilização de peças não originais;
- 3.3.** Uso indevido do equipamento;
- 3.4.** Desgaste prematuro, devido a má utilização;
- 3.5.** Defeitos ou danos oriundos de prolongada falta de utilização;
- 3.6.** Danos causados pela falta de manutenção ou limpeza;
- 3.7.** Danos causados por alterações e regulagem de pressão;
- 3.8.** Defeitos causados por instalações indevidas, tensão incorreta ou flutuações excessivas de energia elétrica;
- 3.9.** Assistência técnica do produto no local, as despesas de transporte/frete do produto serão por conta do cliente.

**Obs.:** A substituição de peças e ou componentes decorrentes da garantia são de propriedade do fabricante, bem como a escolha do local da Assistência Técnica, que a CHIAPERINI mantém serviço autorizado.

**Obs.:** Alertamos que não cobrimos quaisquer despesas decorrentes de frete de devoluções, locomoções ou viagens efetuadas por nossos técnicos, e lucros cessantes devido à paralisação dos mesmos além de danos materiais ou pessoais.

**Obs.:** São de responsabilidade do reclamante todas as despesas decorrentes do atendimento às chamadas de assistências quando forem julgadas improcedentes por se incluírem nas exclusões acima.

#### **4. GENERALIDADES:**

- 4.1.** A troca de peça(s) não prorroga e nem reinicia o período de garantia;
- 4.2.** MESMO DENTRO DO PERÍODO DE GARANTIA, É DE RESPONSABILIDADE DO PROPRIETÁRIO LEVAR O EQUIPAMENTO COM TODOS SEUS ACESSÓRIOS AO SERVIÇO AUTORIZADO DE SUA PREFERÊNCIA CASO HAJA NECESSIDADE DE ALGUM REPARO;
- 4.3.** Atrasos eventuais na execução dos serviços não conferem direito ao proprietário à indenização ou à extensão do prazo de garantia. Qualquer sugestão, dúvida ou reclamação entre em contato com nosso Serviço de atendimento ao cliente.
- 4.4.** No caso de defeito no motor elétrico, o mesmo deverá ser levado para seu respectivo fabricante. A garantia será validada ou não por eles.

#### **8. ASSISTÊNCIA TÉCNICA:**

REDE NACIONAL DE ASSISTÊNCIA TÉCNICA AUTORIZADA:

<http://www.chiaperini.com.br/assistencia-tecnica>

SERVIÇO DE ATENDIMENTO AO CONSUMIDOR CHIAPERINI:

**(16) 3954-9410**

