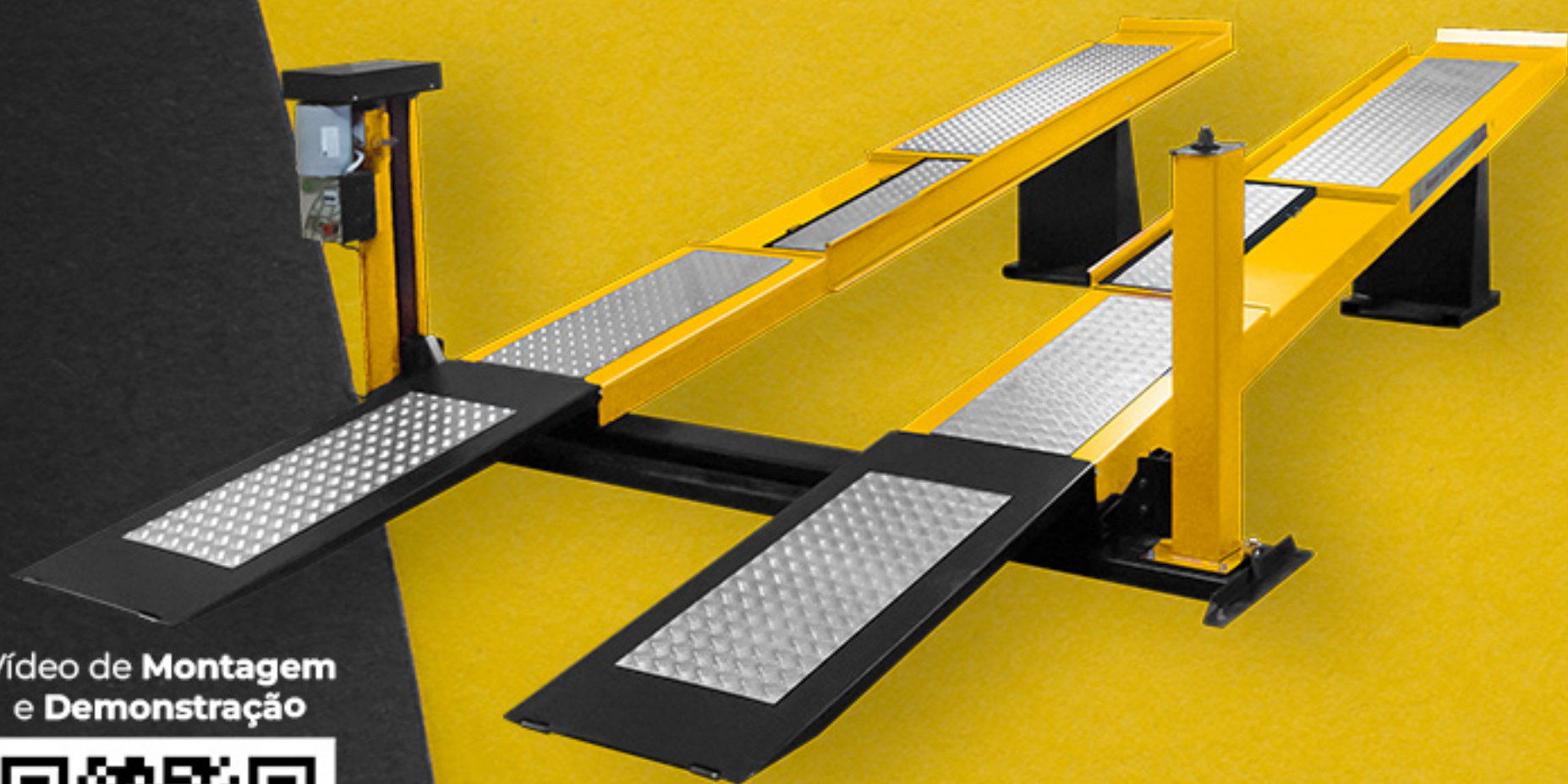




**Manual** do Usuário


# Rampa Elétrica 2 Colunas 5.000 Kg





Vídeo de Montagem  
e Demonstração




[www.jmmaquinas.com.br](http://www.jmmaquinas.com.br)

 (16) 3615-9226

 [jm.maquinas](https://www.facebook.com/jm.maquinas)

 [@jmmaquinas](https://www.instagram.com/jmmaquinas)

 [@jm\\_maquinas](https://www.youtube.com/jm_maquinas)

**2023**

## Apresentação

Primeiramente queremos lhe dar os parabéns pela escolha de um equipamento com nossa marca. Somos uma empresa instalada no ramo de máquinas para auto centers e borracharias em geral, tendo como principal objetivo desenvolver produtos para cada vez mais facilitar e agilizar seu trabalho, tudo com muita segurança e qualidade.

Contamos com uma linha de funcionários altamente capacitados e de formação qualificadas nas funções de engenheiros e técnicos. Nossa linha de produtos conta com um perfeito controle de qualidade, sendo testados e aprovados antes de sair da fábrica, portanto diminuindo quase que 100% na totalidade de assistência técnica.

Leia atentamente este manual não negligenciando nenhuma das informações nele contidas, tome todos os cuidados necessários para que o equipamento que você acaba de adquirir tenha um perfeito funcionamento.

## Descrição do Produto

A Rampa Elétrica de 5.000 Kg 2 Colunas, além de robusta é muito segura, ideal para alinhamento. Possui sistema basculante com mini elevador elétrico com fim de curso para regulagem de altura e nível do equipamento. Baixa manutenção e mais silenciosa em relação às rampas pneumáticas. Adaptável a todos os tipos de alinhadores computadorizados, laser e ópticos.

- Plataformas com acabamento em alumínio antiderrapante.
- Acionamento por controle remoto, que dispensa a necessidade de dois operadores.
- Capacidade: 5.000 Kg
- Altura das colunas: 1200 mm
- Comprimento da plataforma: 4800 mm
- Largura da plataforma: 600 mm
- Largura total: 2200 mm
- Comprimento total da rampa levantada c/ rampa de acesso: 6000 mm
- Comprimento total da rampa abaixada c/ rampa de acesso: 6220 mm
- Rampa levantada: 890mm
- Largura total das bases das colunas: 2872 mm
- Entre eixos mínimo: 2300 mm
- Entre eixos máximo: 3300 mm
- **É necessário lubrificar as colunas de elevação com graxa**
- Voltagem: 220/380v Trifásico
- Rampas de acesso com chapas em alumínio antiderrapante.

## Precauções de Segurança

Este manual é parte necessária integrante do equipamento, leia-o com atenção e não negligencie as recomendações nele contidas. Mantenha-o adequadamente para posterior uso da manutenção ou eventual aquisição de peças de reposição.

O equipamento deve ser operado por profissional qualificado com treinamento específico.

Superfícies metálicas impregnadas de óleo tornam-se escorregadias, logo, a limpeza aumenta a segurança e deve ser encarada como parte integrante da atividade não devendo ser negligenciada.

Instale o equipamento em local coberto e protegido das intempéries, **jamais use jato de água na limpeza do equipamento.**

Este equipamento é **inadequado** para operações de lavagem de veículos ou instalações a céu aberto, sendo vetado o seu uso nestas condições pela JM Máquinas.

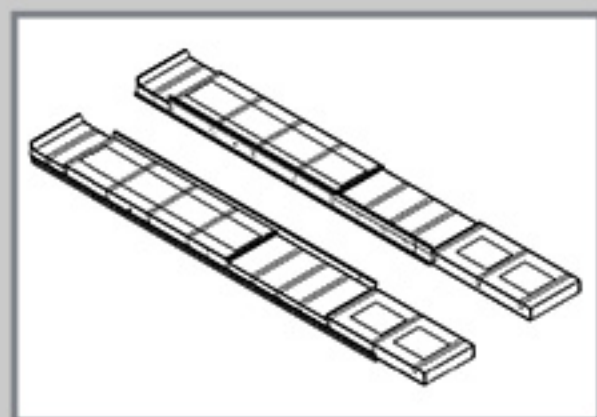
O equipamento deve ser instalado em uma fundação compatível com os requisitos das especificações para o seu correto funcionamento.

Modificações de qualquer natureza em todo ou partes do equipamento ou inobservância das instruções e especificações contidas neste manual sem a concordância expressa da JM Máquinas são responsabilidade dos seus autores.

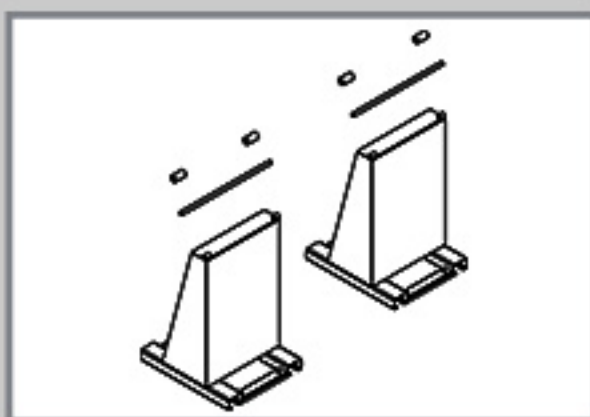
A JM Máquinas **não** poderá ser responsabilizada por prejuízos decorrentes do uso impróprio, imperícia do operador ou do uso para fins diferentes do que se destina.

**A JM Máquinas se reserva o direito de alterar à seu critérios em qualquer tempo as características ou todo um equipamento de sua fabricação.**

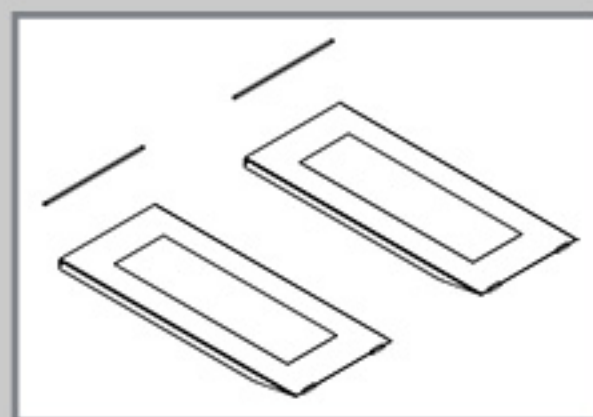
## Componentes do Produto



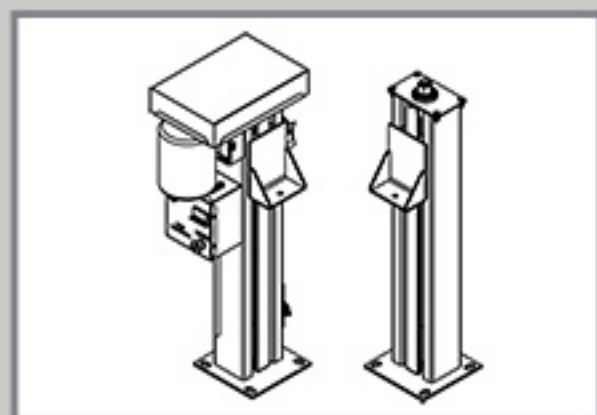
**Plataformas**



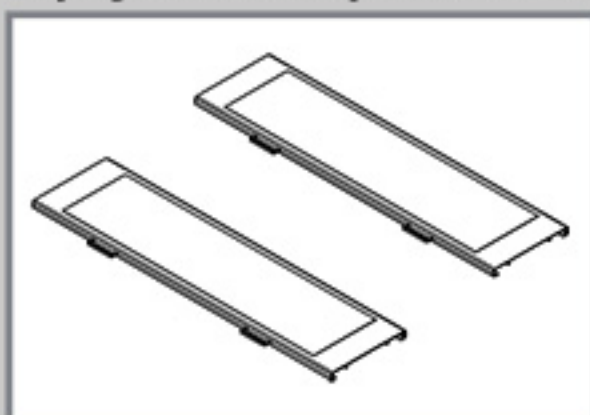
**Bases, eixos e buchas espaçadoras das plataformas**



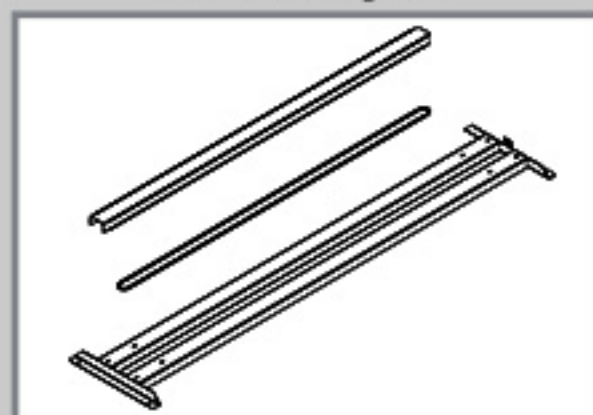
**Rampas de acesso e eixos de articulações**



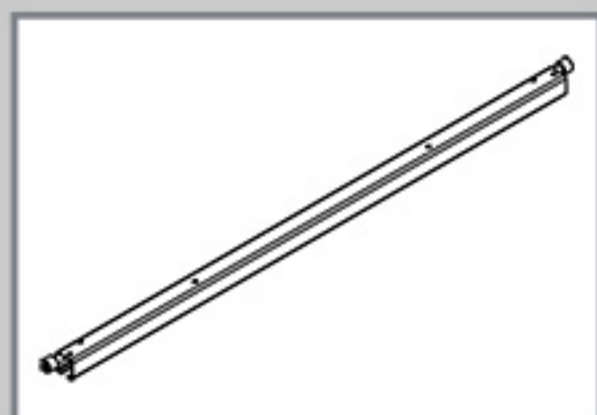
**Colunas**



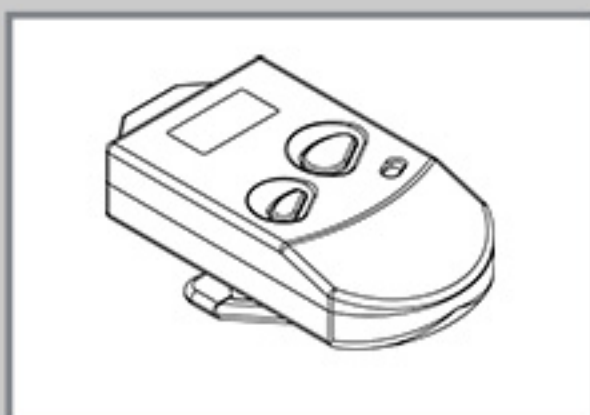
**Pratos Traseiros**



**Base das Colunas, Tampa e Corrente**



**Travamento das plataformas**



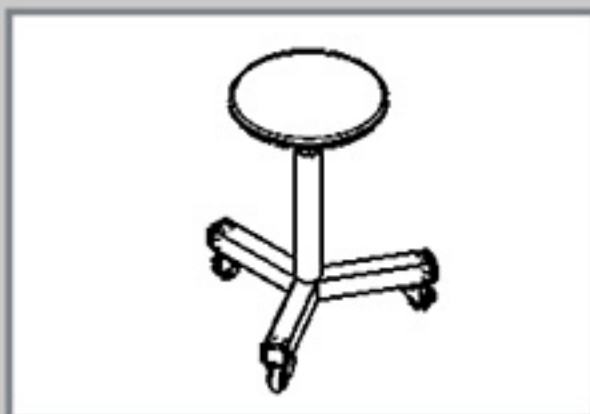
**Controle Remoto de Acionamento**



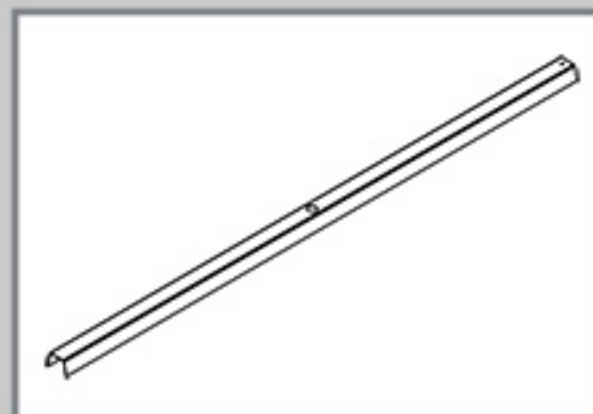
**Parabolts**



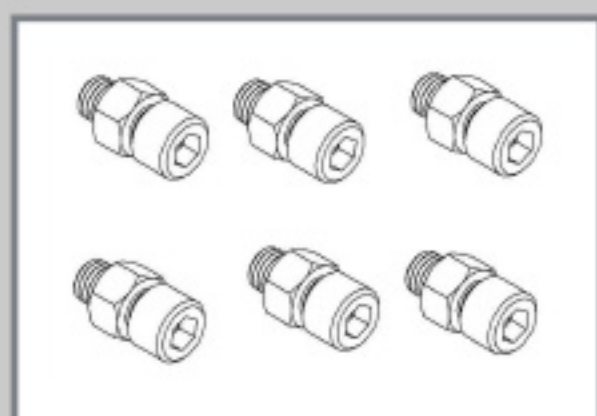
**Apoio dos Pés**



**Banqueta**



**Canaleta de proteção**



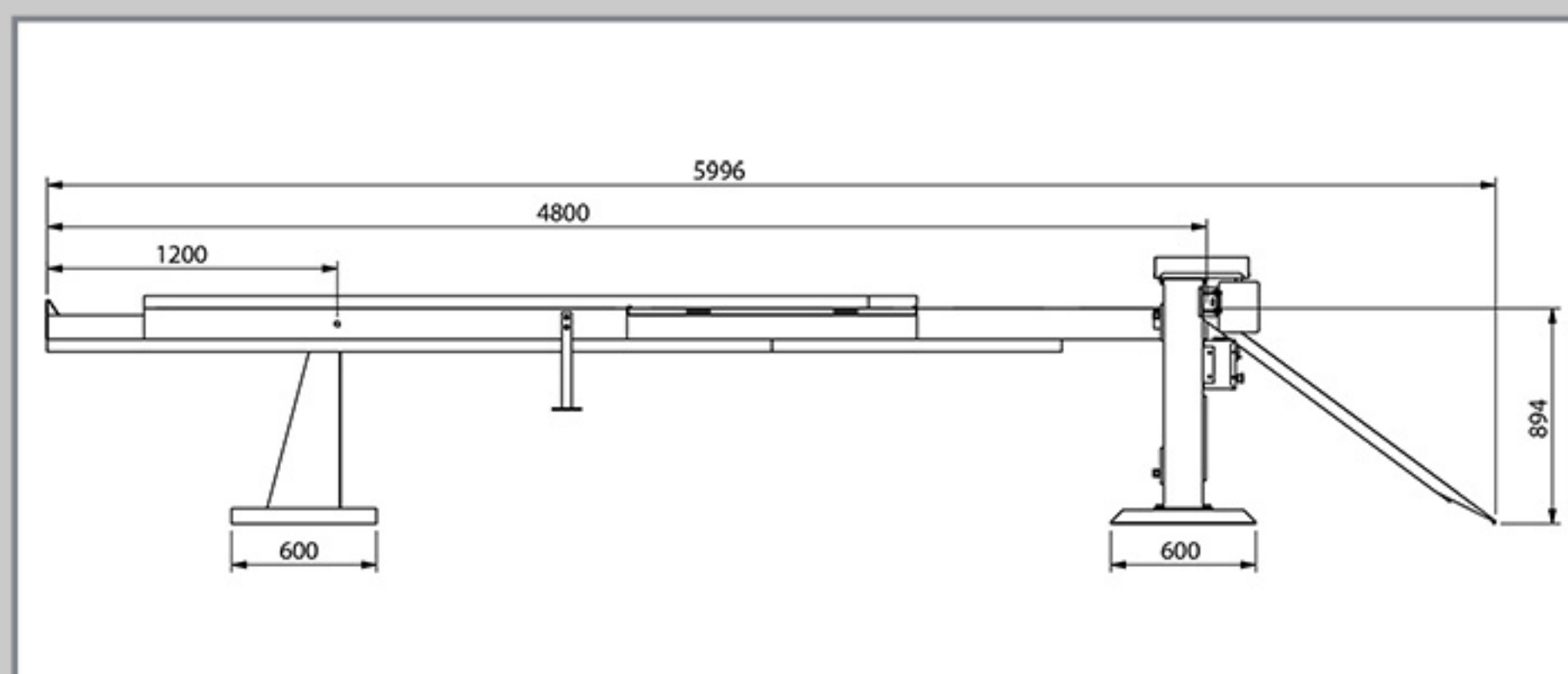
**Parafusos**

## Instalação

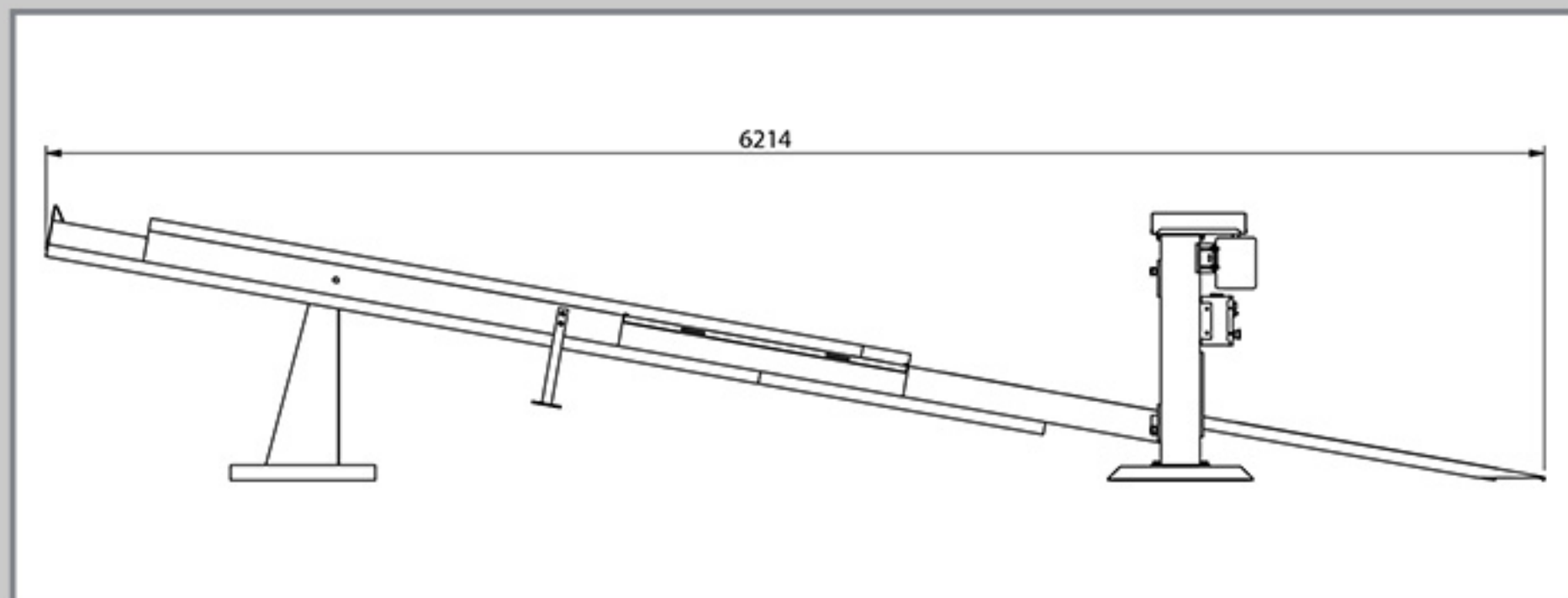
Para que sua rampa de alinhamento tenha o máximo de eficiência, siga as instruções corretamente. É indispensável que a rampa seja instalada em uma superfície sólida, plana e nivelada. A construção da rampa de alinhamento possibilita um assentamento perfeito sobre o piso, porém, para maior segurança e precisão no alinhamento é indispensável que a rampa seja chumbada no chão após sua montagem com os parabolts fornecidos de fábrica. Serão necessárias as seguintes ferramentas para instalação:

- Chave 24"
- Chave 19"
- Chave 9/16"
- Allen 3/8"
- Chave de Fenda;
- Chave Canhão 5/16";
- Alicates de Anel Externo;
- Martelo de Borracha;
- É necessário pelo menos 2 pessoas para realizar a instalação;

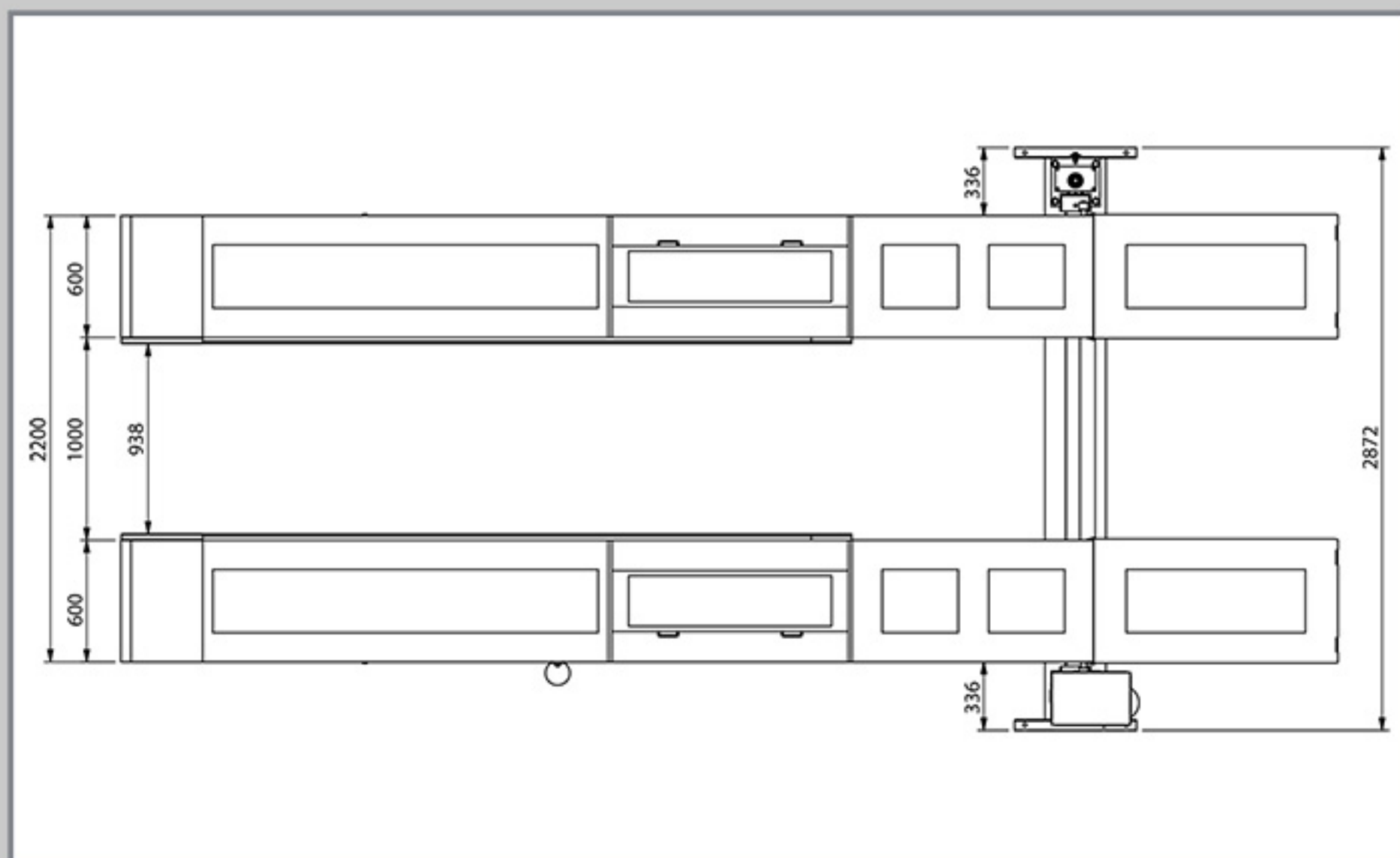
## Dimensões da Rampa



\*Medidas em milímetros (mm)



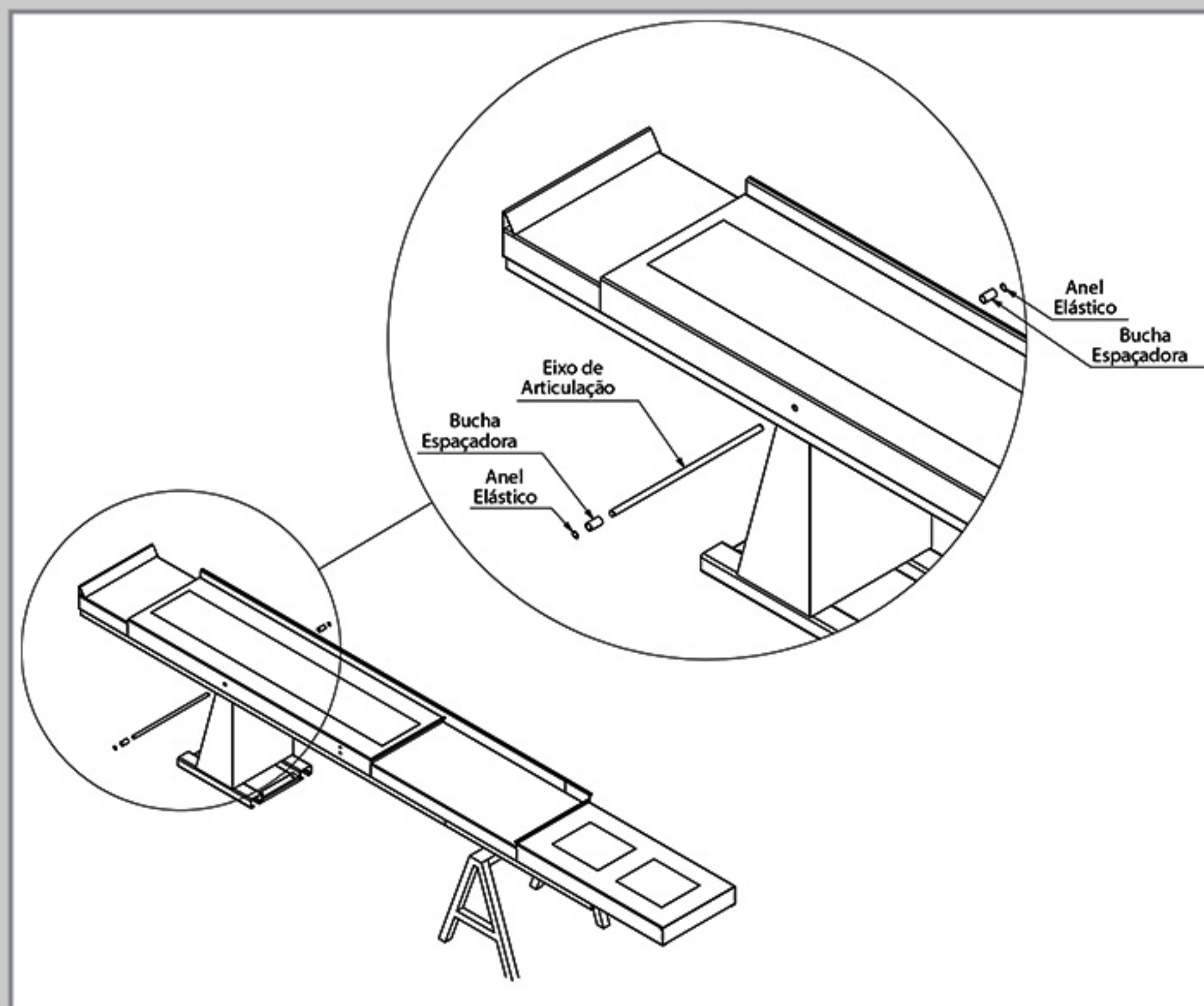
\*Medidas em milímetros (mm)



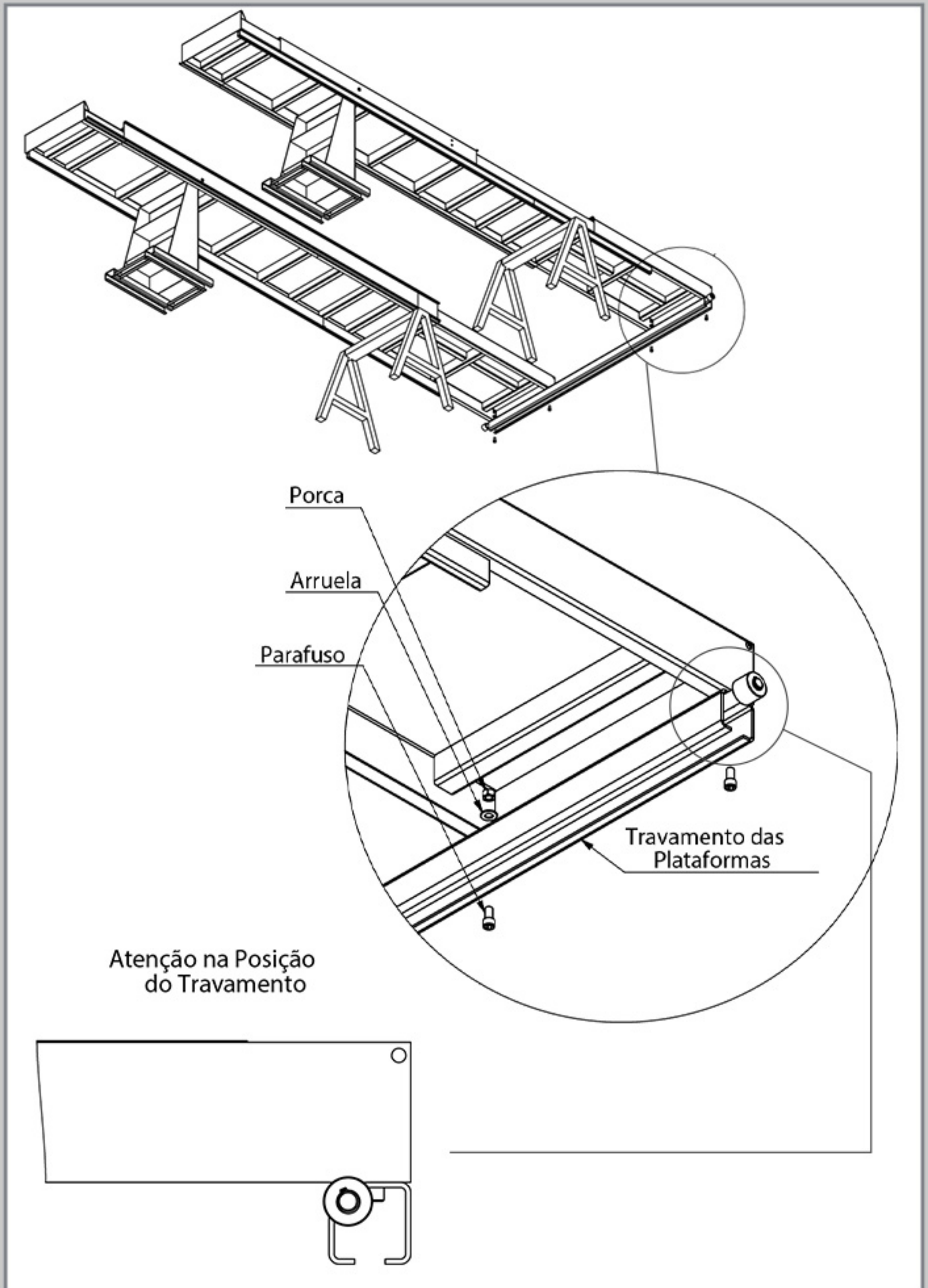
\*Medidas em milímetros (mm)

## Montagem da Rampa

**1)** Posicione uma plataforma sobre a base, sustentando-a com um cavalete provisório (não incluso) para que a mesma não venha a tombar. Fixe a plataforma com o eixo e as buchas espaçadoras, e coloque os anéis elásticos. A seguir, repita esse procedimento com a outra plataforma e base. Vide imagem:

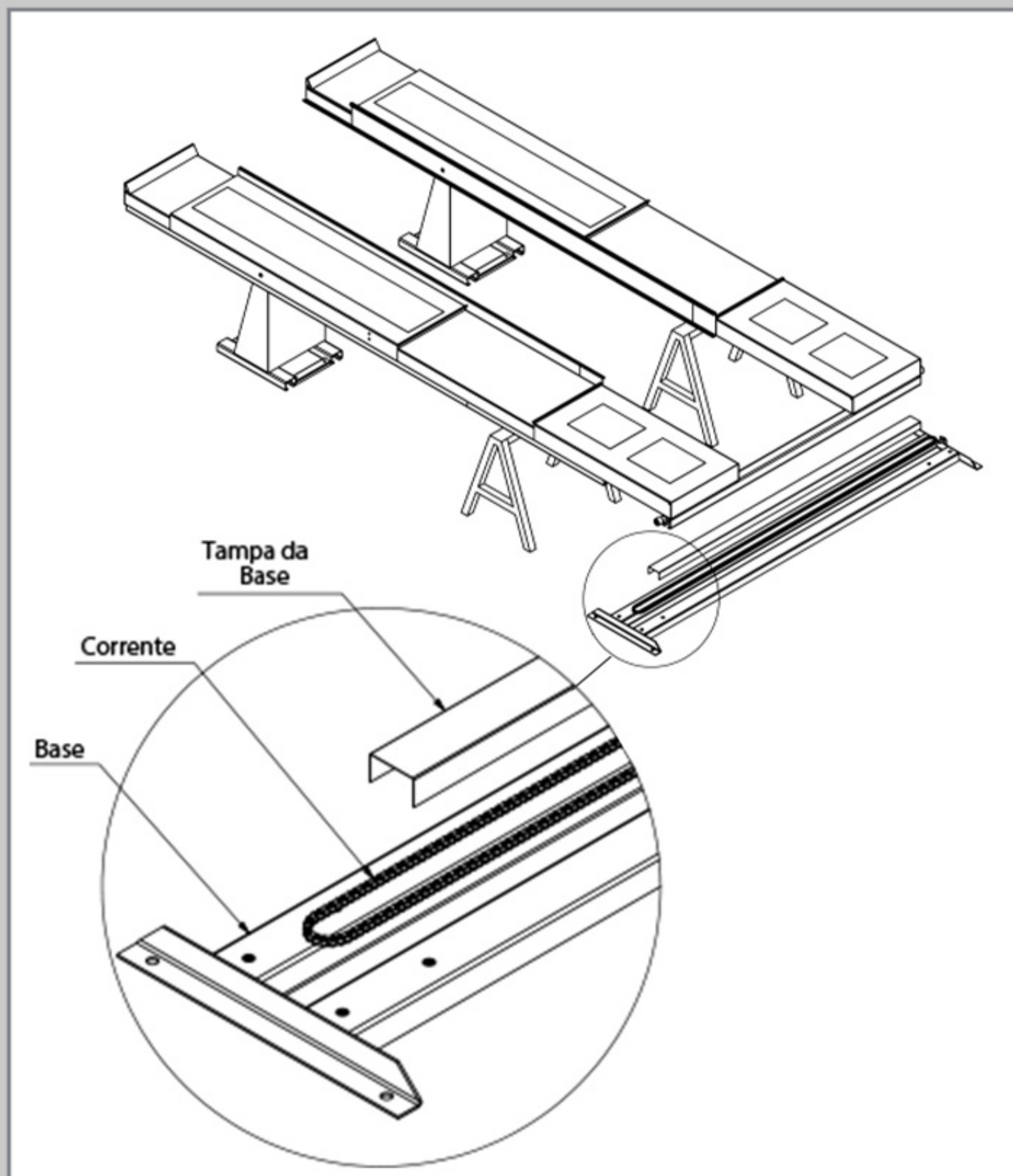


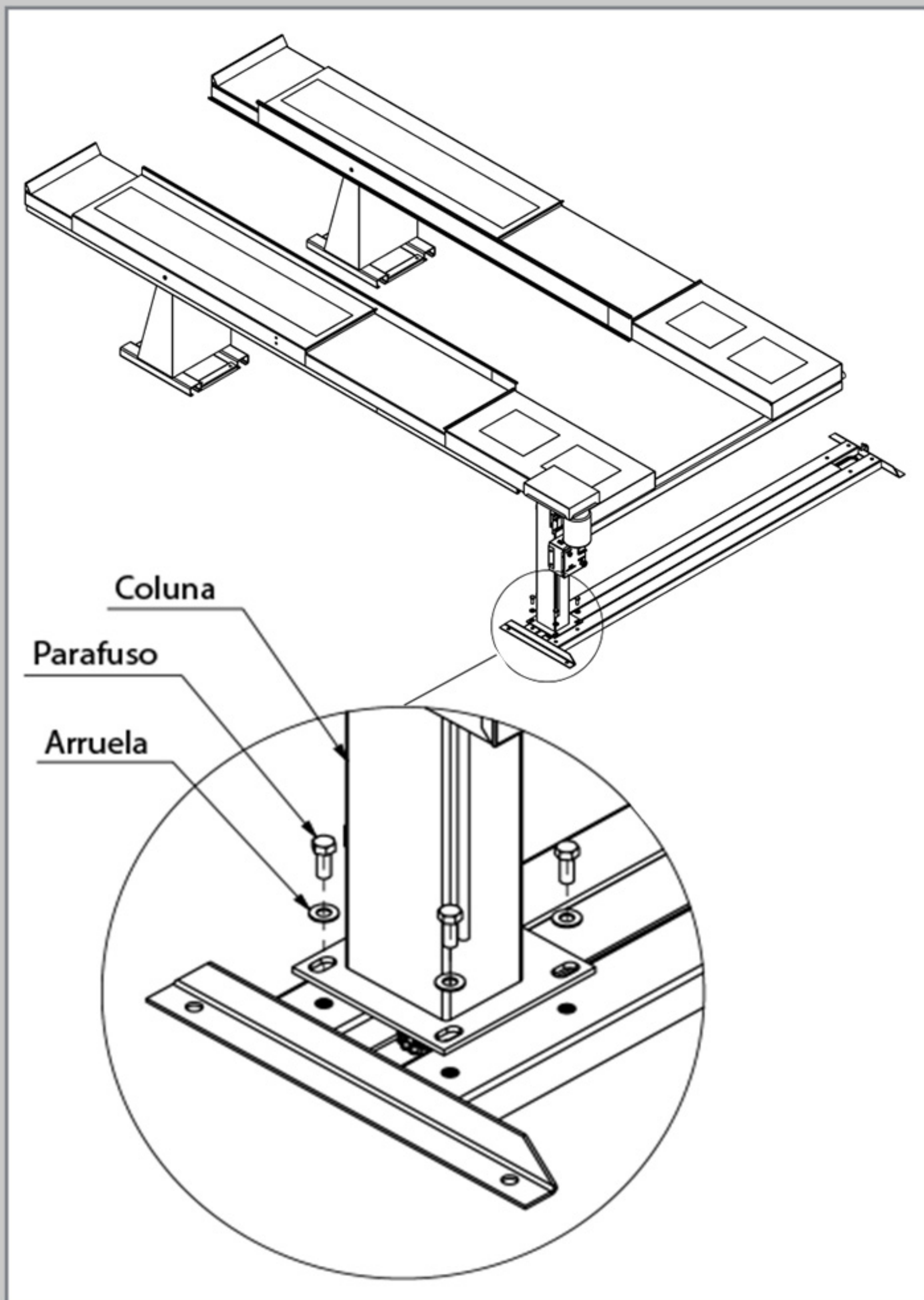
**2)** Feito a fixação das plataformas em suas respectivas bases, faça o travamento das mesmas com a o item “Travamento das Plataformas” (vide item na pág. 03) com seus respectivos parafusos. Verifique se os espaços entre as extremidades estão iguais e se **atende ao posicionamento do travamento**, conforme a imagem a seguir:

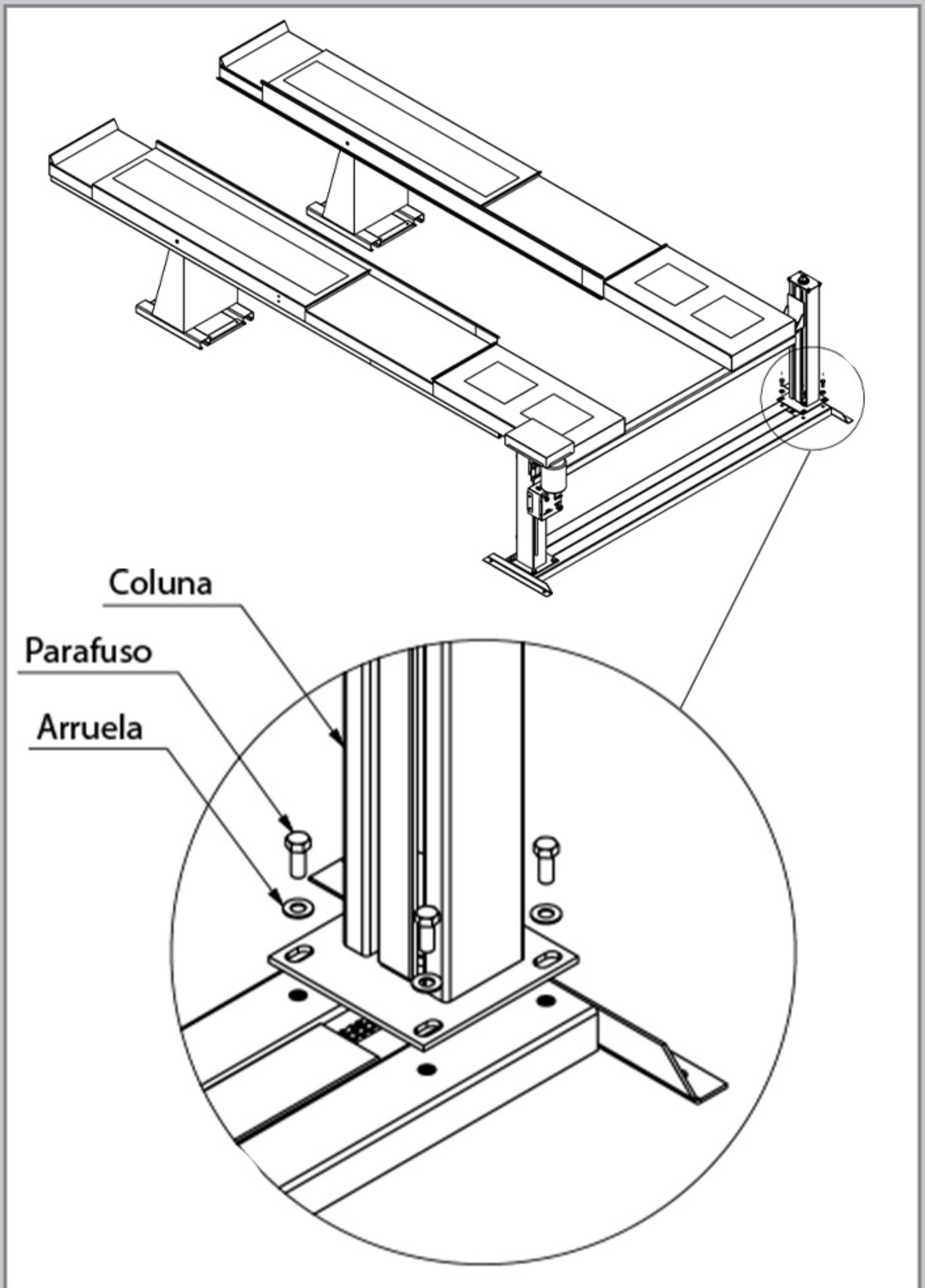


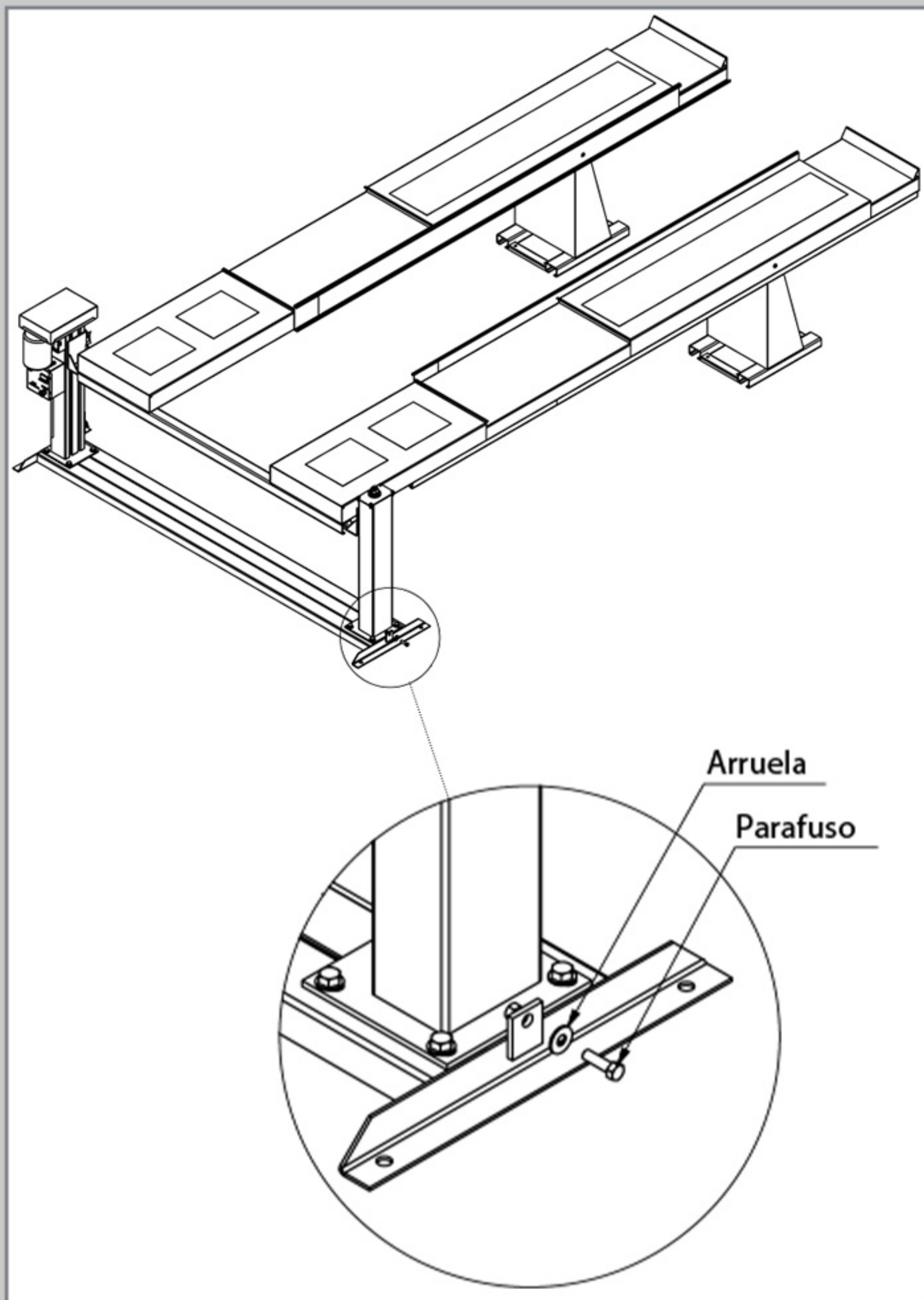


**3)** Posicione a base e coloque a corrente dentro da caixa de corrente, deixando-a próxima ao local que ficará (**fig. abaixo**). Apoie as colunas sobre a base e antes de parafusá-las passe a corrente pelas engrenagens que se encontram abaixo de cada uma. **Parafuse primeiramente a coluna com motor**, e a próxima coluna na sequência (**vide fig. pág. 09 e 10**). A seguir instale o esticador da corrente na coluna **sem motor** (**vide fig. pág 11**). Deixe a corrente bem tensionada e então **preencha o cocho da corrente com óleo SAE90**; feche a tampa da base.

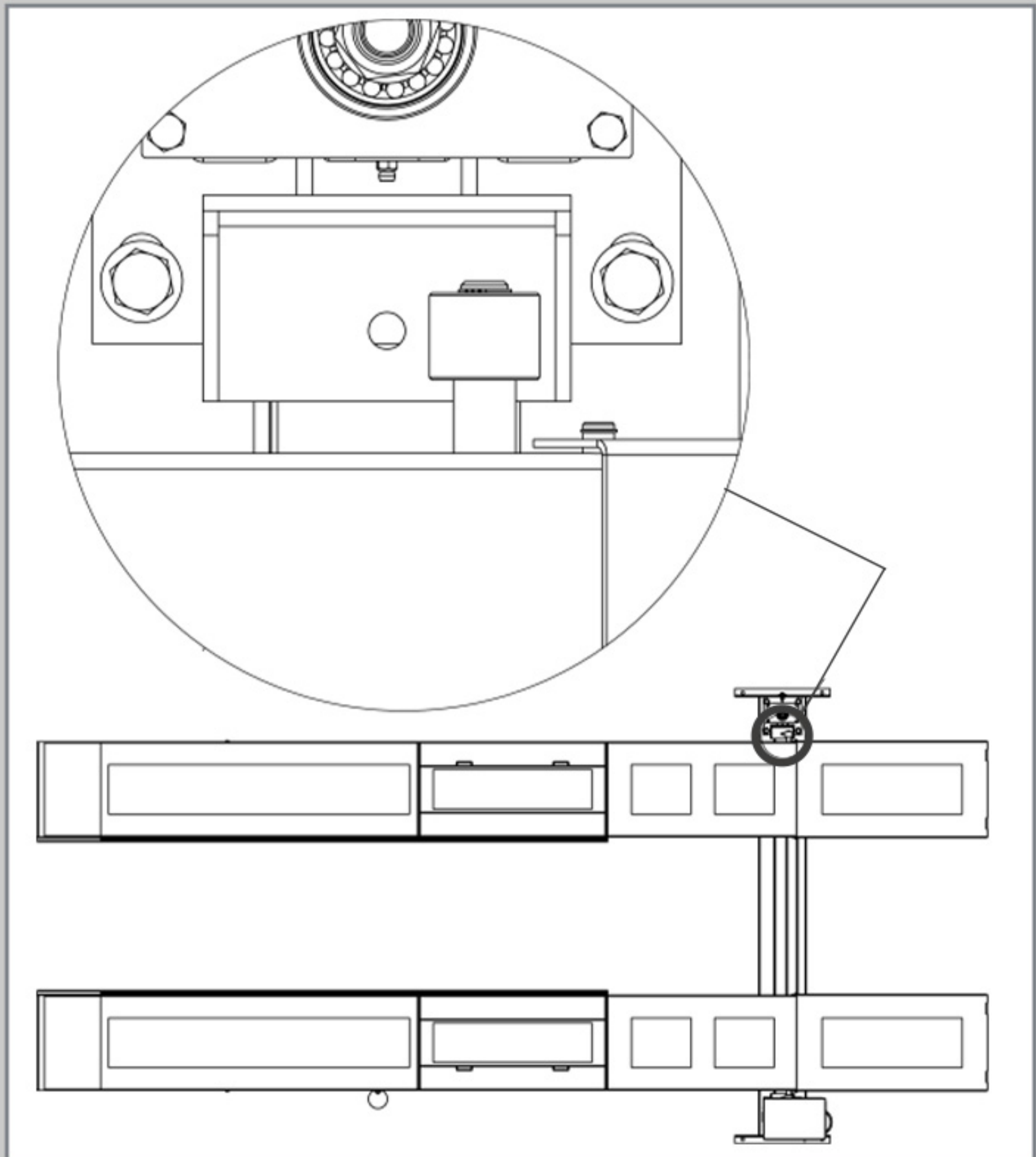




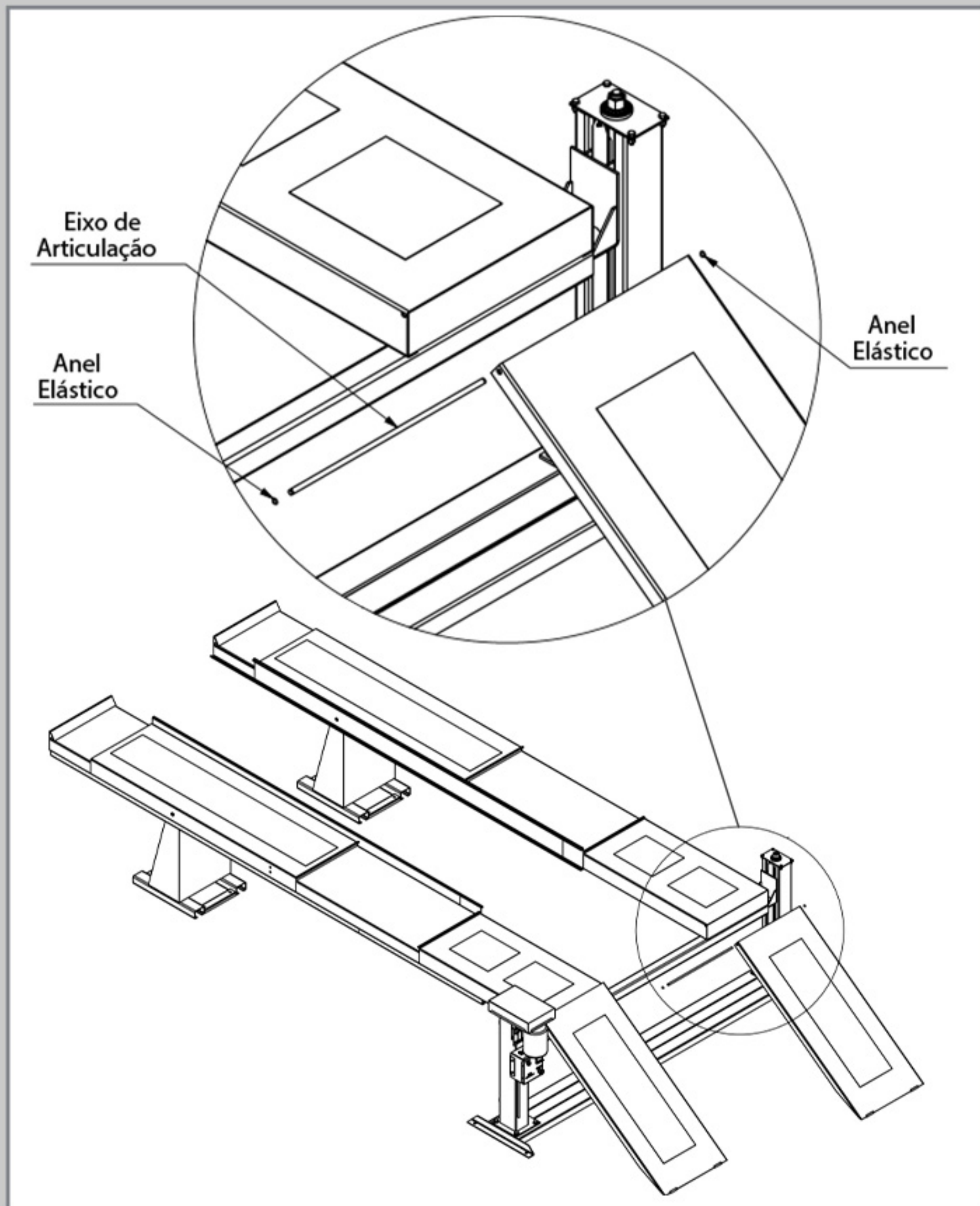




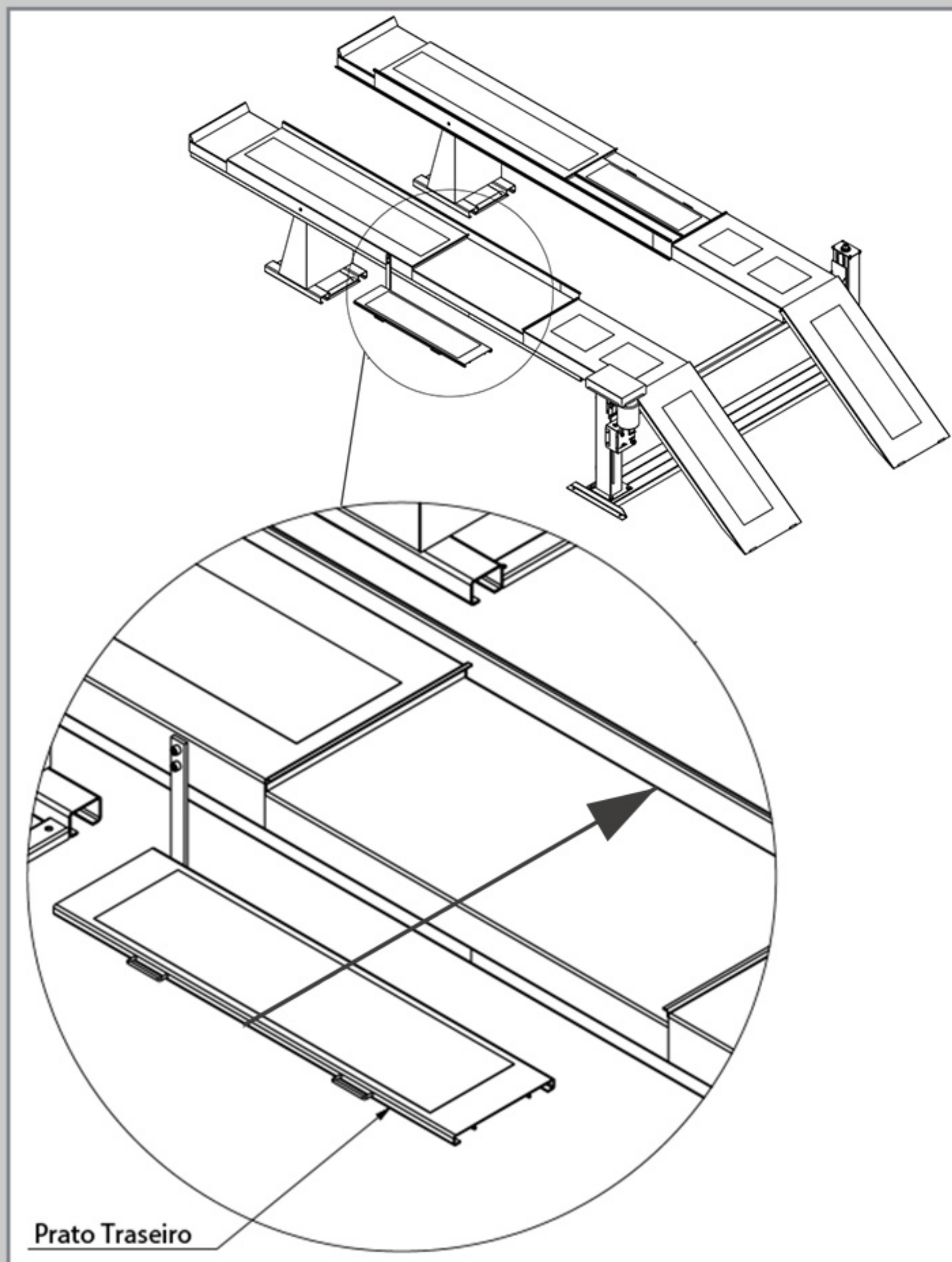
4) É muito importante se atentar a colocação das roldanas no carrinho de elevação. Na **figura da página 07** demonstramos o posicionamento da roldana com a barra de “Travamento das Plataformas”. Agora, para a fixação da plataforma nas colunas, essas roldanas ficarão sobre a base plana dos carrinhos de elevação que se encontram em cada coluna, tendo livre movimento para que a rampa possa subir realizar os movimentos de subida e descida. **Se atente ao local correto da roldana.** Com os carrinhos do elevador totalmente suspensos, posicione a roldana a 2mm da parede da trava, **não deixe a roldana no meio, ou no canto oposto ao da imagem à seguir:**



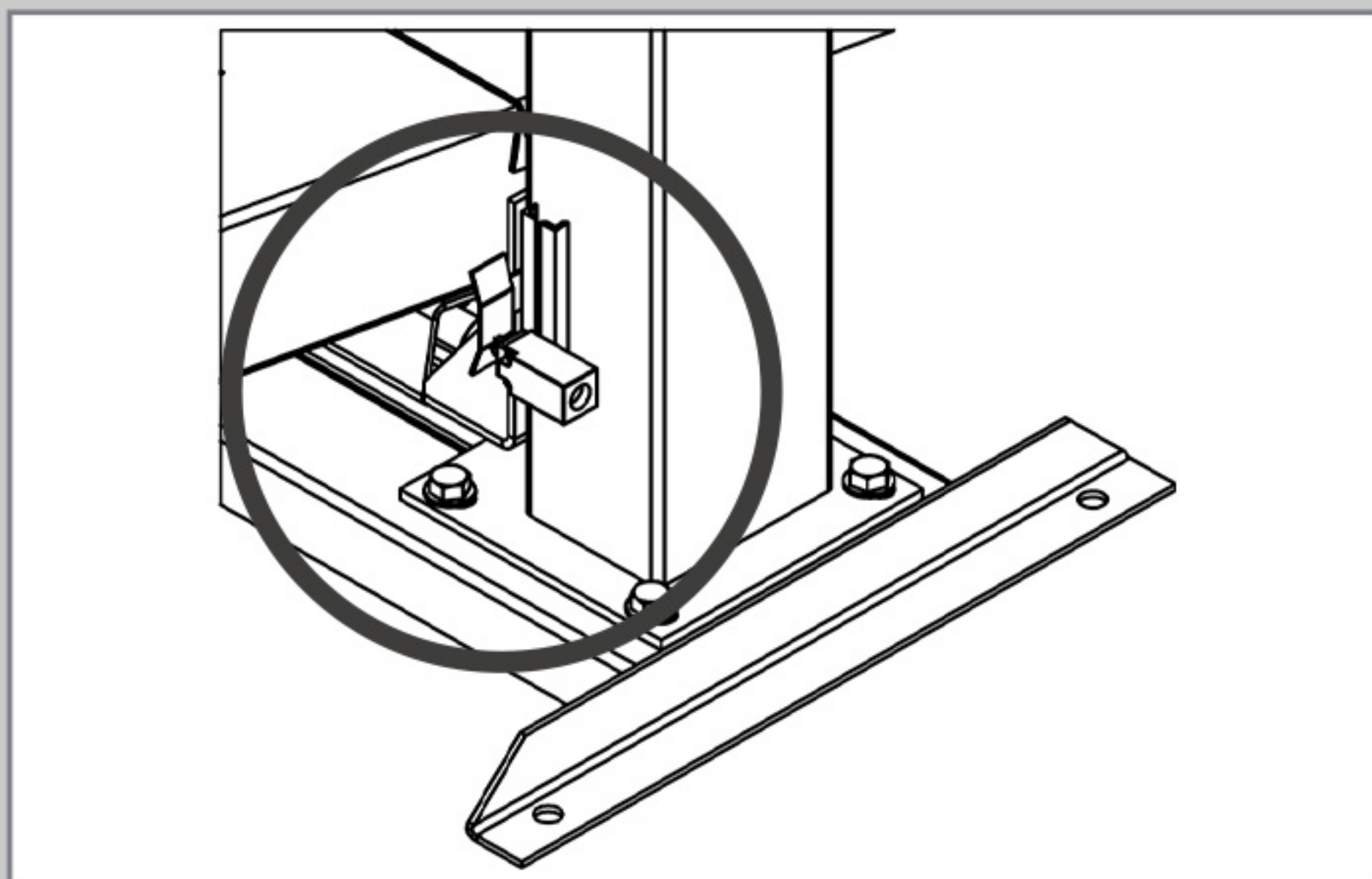
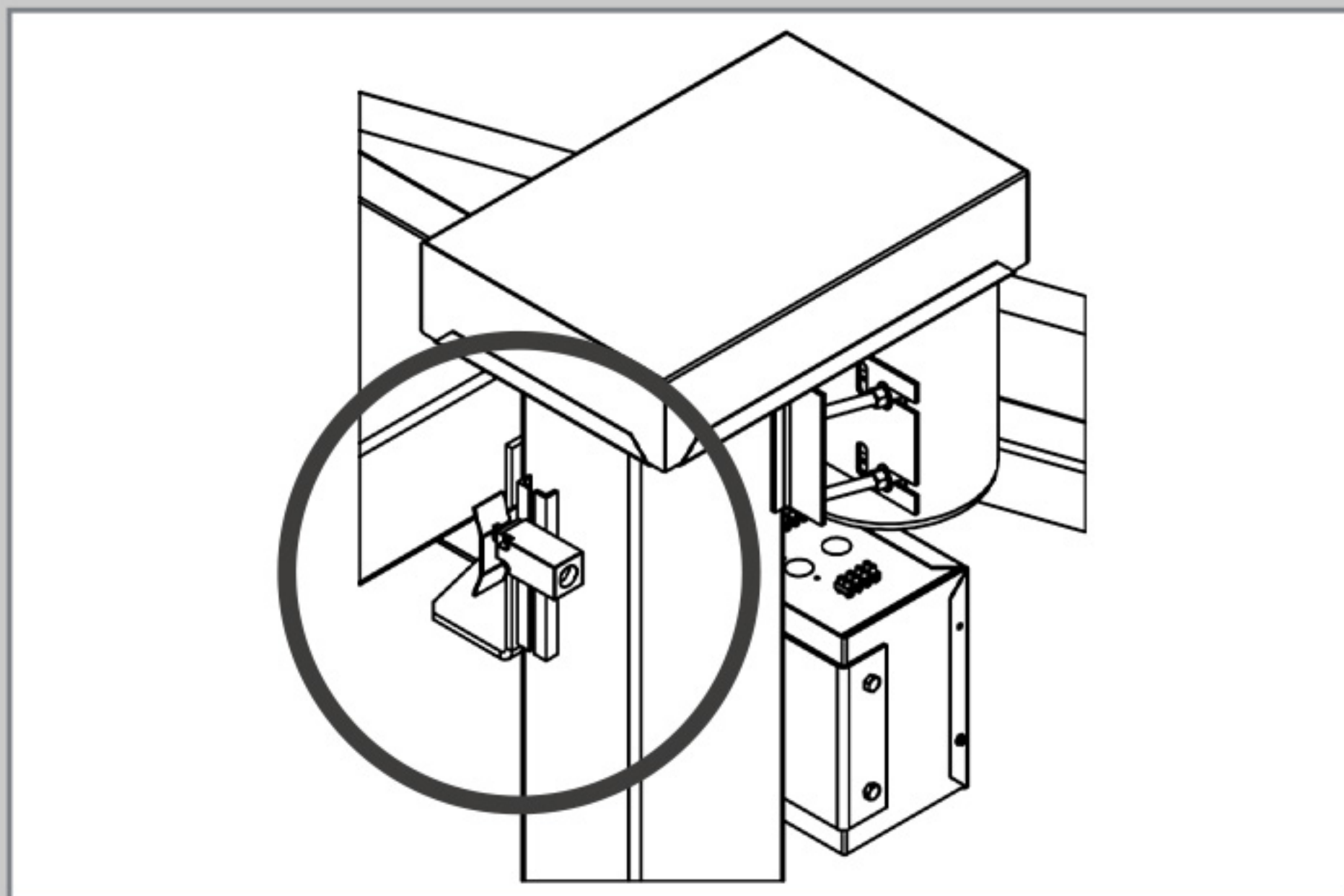
**5)** Coloque as rampas de acesso. Sua fixação é feita por meio dos eixos de articulação que transpassam os buracos devidamente feitos de fábrica em local exato de cada plataforma para sua fixação e a marcação da própria rampa de acesso. Utilize os anéis elásticos para prender cada eixo de articulação. Confira:



6) Insira os “Pratos Traseiros” conforme a imagem abaixo:

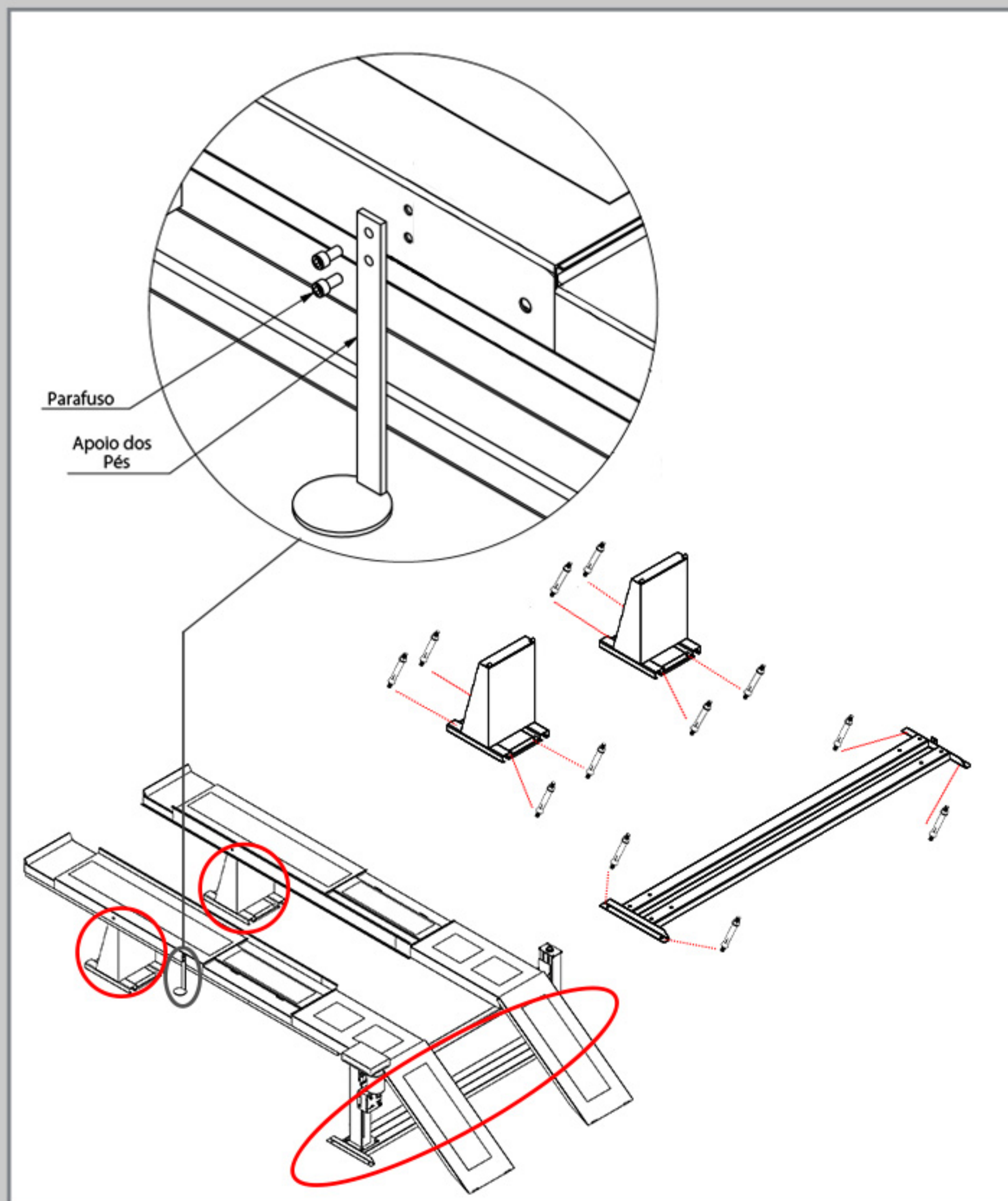


**7)** Regule os sensores de fim de curso para que a rampa fique nivelada quando elevada.





**8)** Certifique-se que tudo está OK, finalize a montagem colocando o “Apoio de Pé” na lateral da plataforma com seus respectivos parafusos e marcações no local; na sequência chumbe a rampa ao chão nos locais de fixação com os “Parabolts”. São 4 pontos de fixação na base das colunas de elevação, e 4 pontos em **cada** base da plataforma, totalizando **12 pontos de fixação** (sendo os 12 parabolts fornecidos de fábrica com o produto).

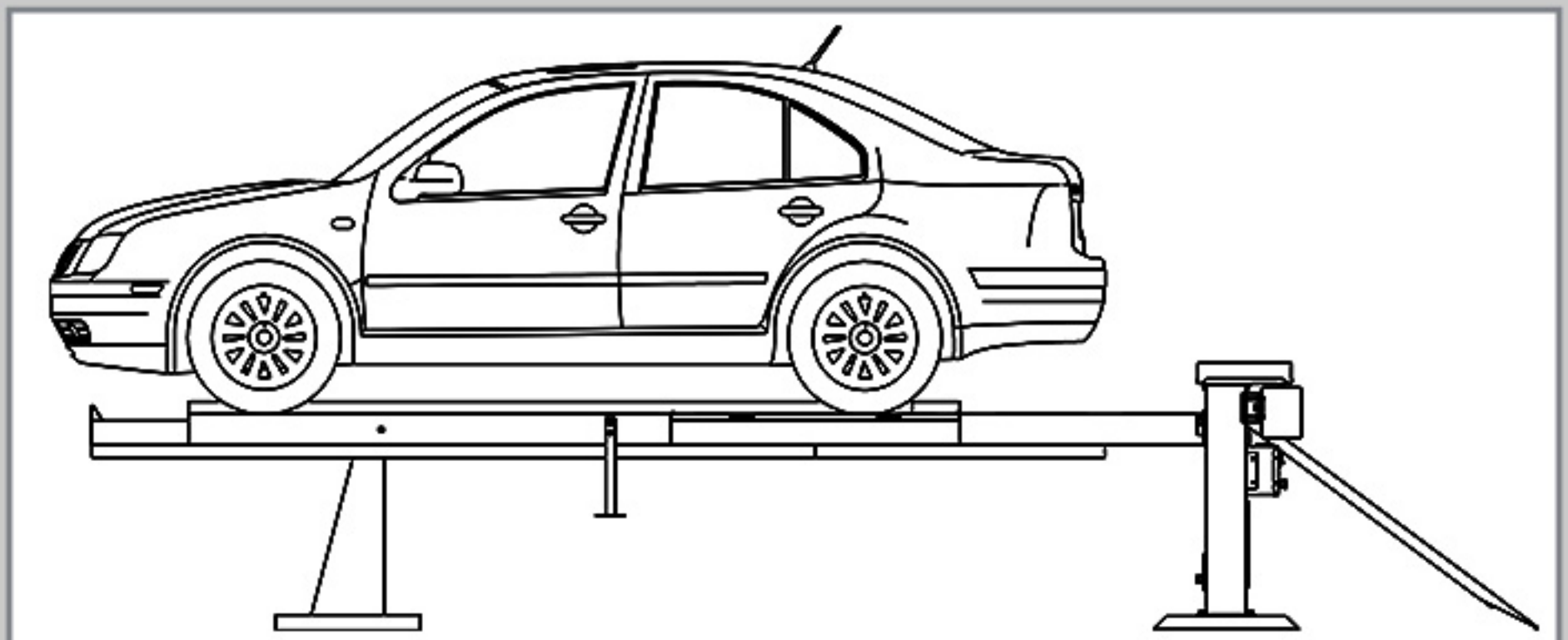
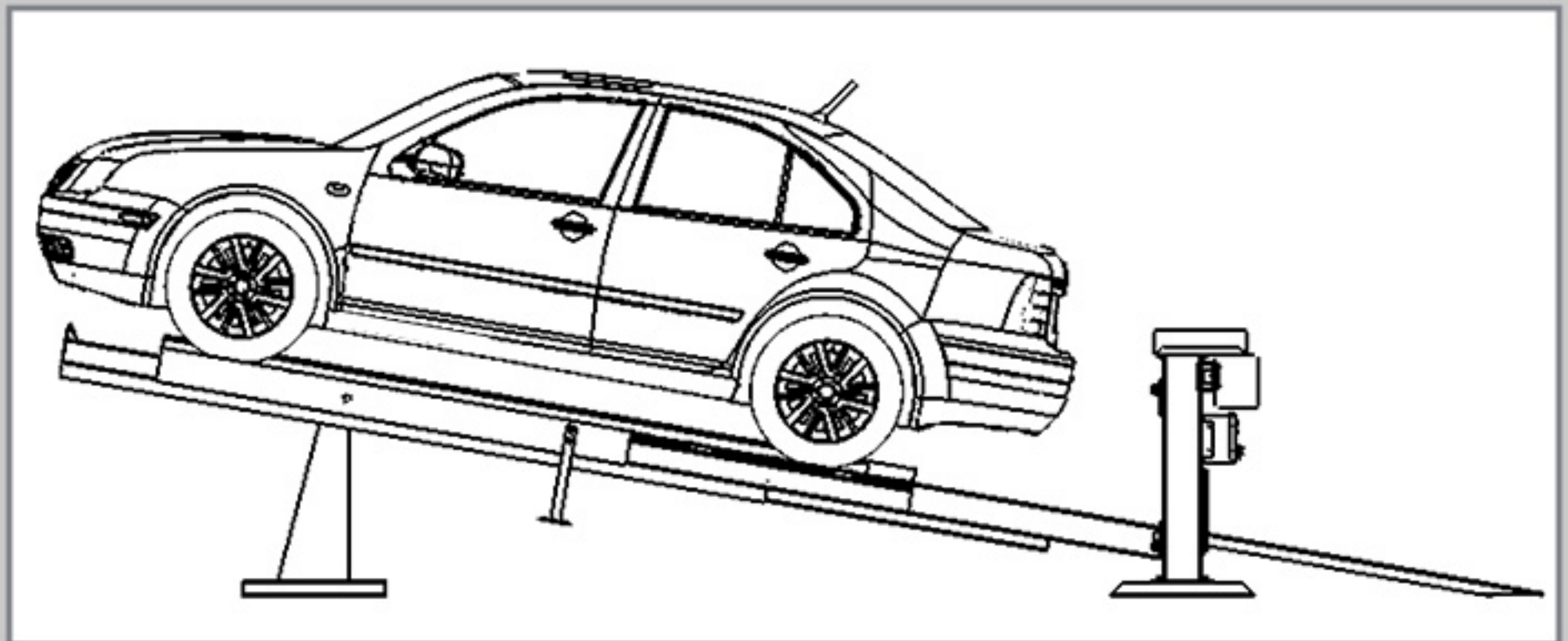


## Operação

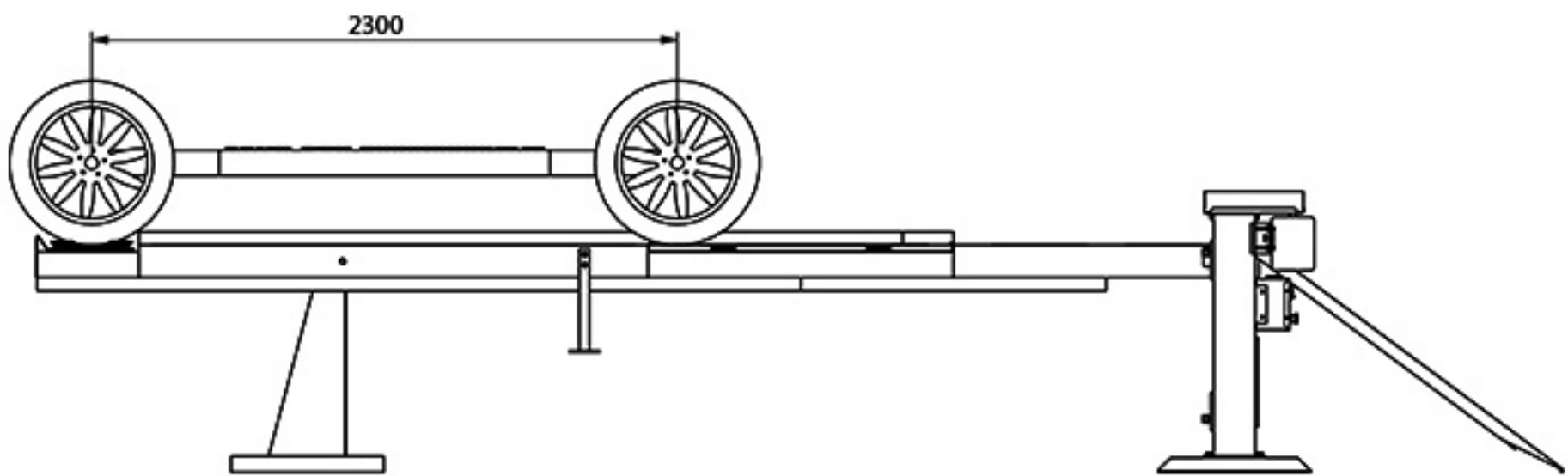
A rampa de alinhamento possui um sistema simples, prático e rápido para o operador.

- Posicione o veículo dividido entre a plataforma de elevação;
- Suba com o veículo até que as rodas dianteiras estejam sobre a **marca indicada na lateral da rampa**;
- A rampa **possui** "Controle Remoto" para acionar a subida e descida, facilitando o trabalho para o operador;

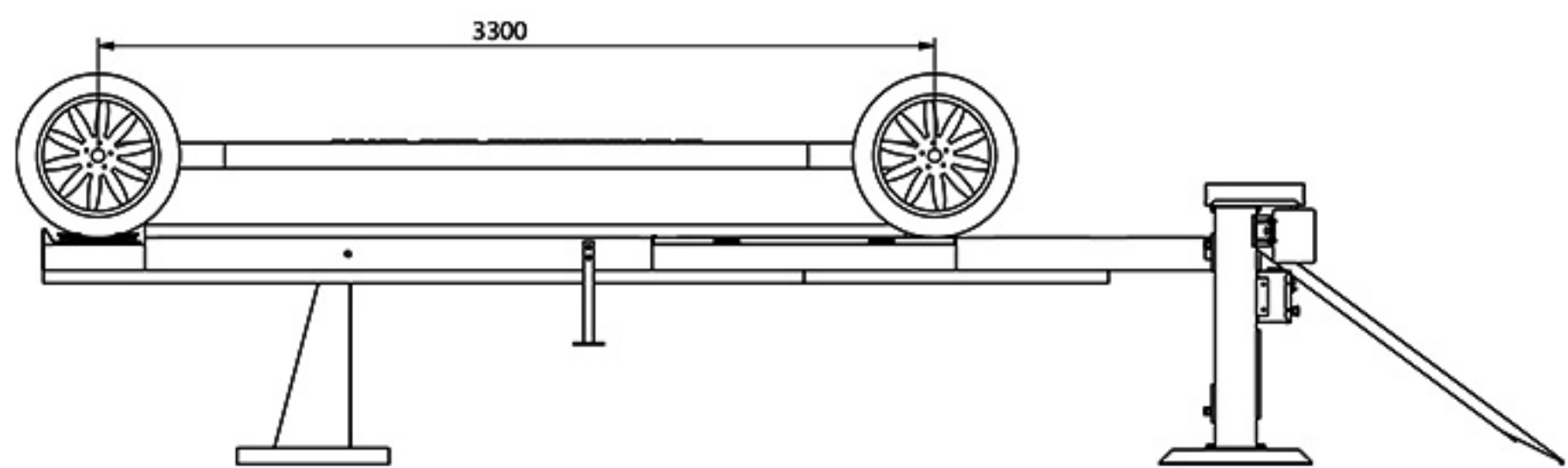
**Importante: mantenha o freio de mão do veículo sempre acionado!**



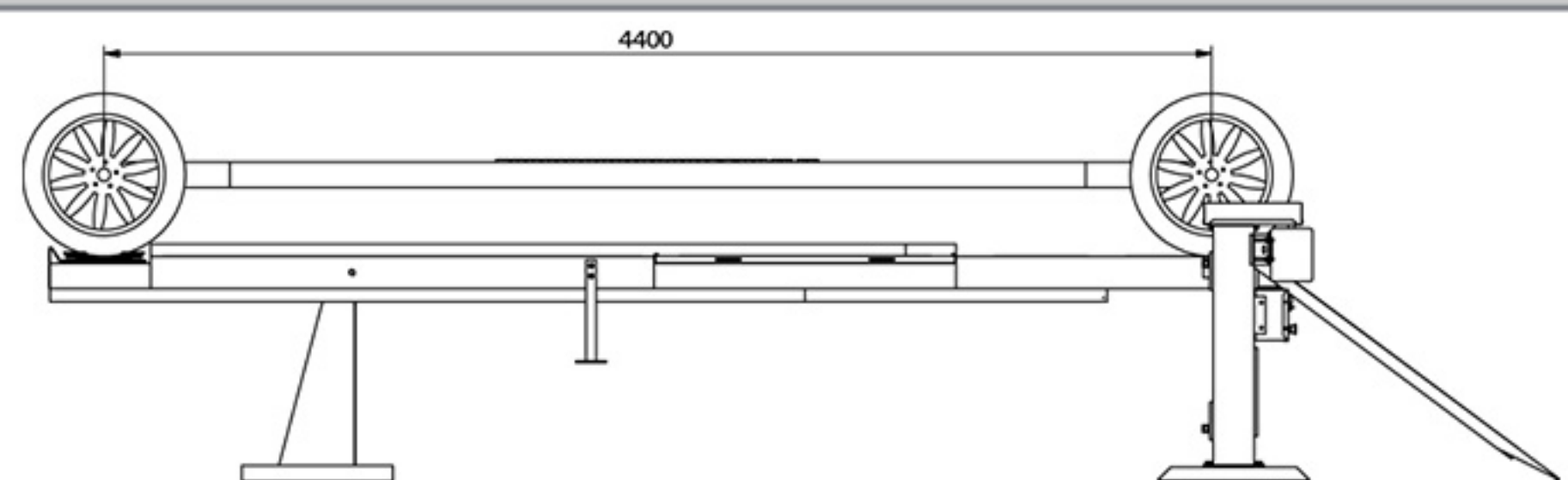
## Distância entre Eixos



Distância mínima para alinhamento



Distância máxima para alinhamento



Distância entre eixos total da rampa

\*medidas em milímetros (mm)

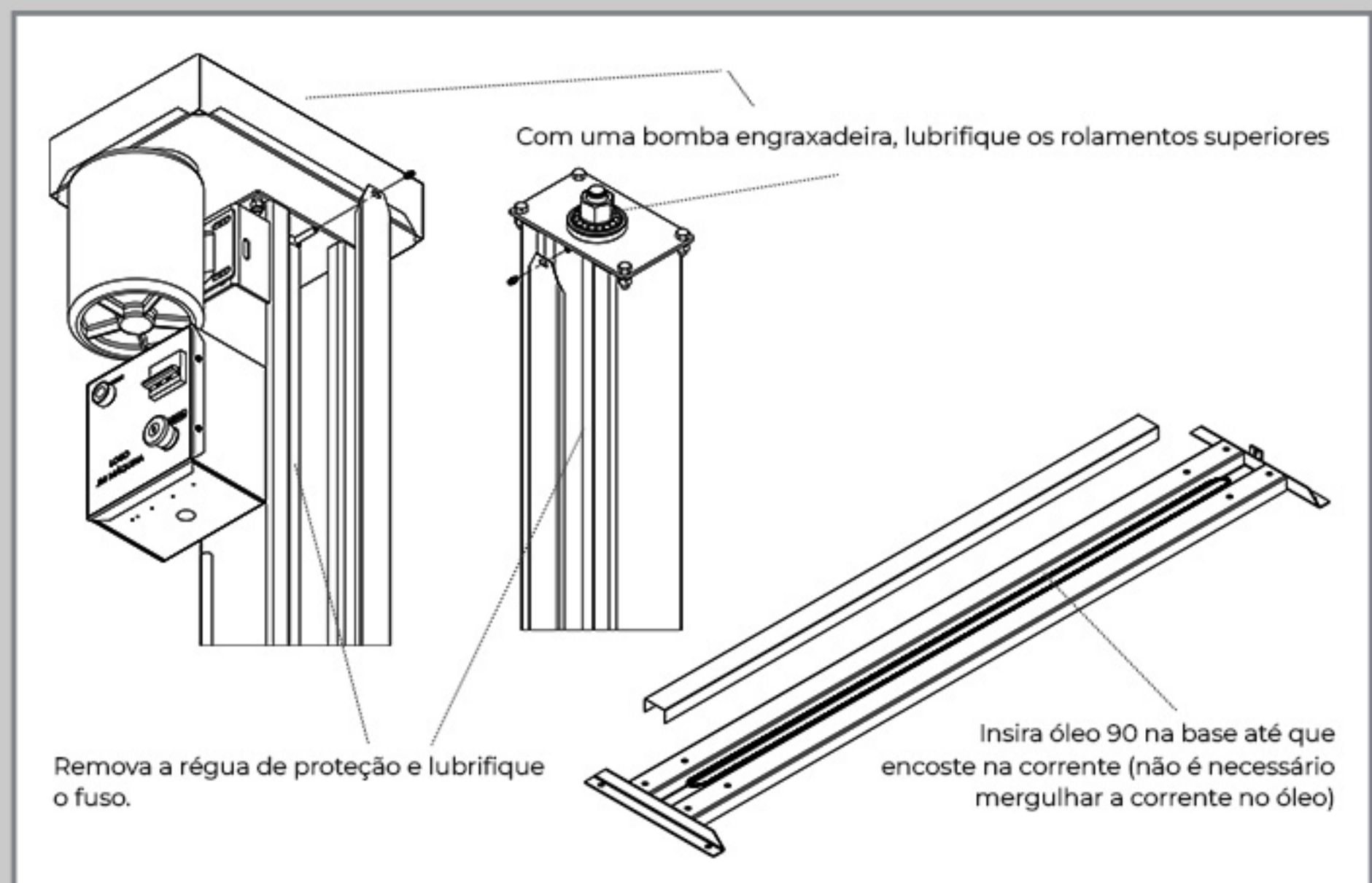
## Lubrificação

É de extrema importância para o bom funcionamento da máquina, segurança do operador e terceiros, e preservação da garantia do seu produto, **manter lubrificadas as colunas da rampa com graxa e a base com óleo.**

**Remova a régua de proteção das colunas (vide imagem abaixo) e efetue a lubrificação do fuso - recomendamos que utilize um pincel. Com uma bomba engraxadeira, insira graxa no rolamento superior. Remova a tampa de proteção da base e insira óleo 90 até que o óleo encoste na corrente.**

**Importante:** não é necessário mergulhar a corrente no óleo, assim que o óleo tocar alguma parte da corrente o nível do mesmo estará correto. Se a corrente for mergulhada no óleo, o mesmo irá transbordar.

A JM Máquinas **não** se responsabiliza por danos causados ao operador e terceiros, mal funcionamento da máquina ou outros prejuízos causados pela **falta de lubrificação do equipamento - é responsabilidade do cliente manter em dia a lubrificação da máquina.** Recomendamos a cada 7 dias efetuar a lubrificação a graxa e conferir o nível do óleo.



## Termo de Garantia

Este equipamento é garantido pelo fabricante por um período de 3 meses, sendo que para peças fabricadas pela JM Máquinas será concedida uma garantia adicional de 9 meses, num total de 1 ano contra defeitos de fabricação. Esta garantia terá início na data de emissão da nota fiscal de venda que passa integrar o termo com seu respectivo número bem como o número de série do equipamento.

## Limitações da Garantia

Peças não fabricadas pela JM Máquinas que são integradas em nossos equipamentos, uma vez que seus fabricantes já as garantem. Molas, bico de pato, Válvulas de acionamento, Calibradores de pressão, Filtros, Lubrificadores, Retentores e Compressores de Ar, Ferramentas e macacos hidráulicos.

## Extinção da Garantia

Perda, extravio ou rasura do termo de garantia ou da nota fiscal ou da etiqueta do número de série do equipamento. Alteração das características físicas e funcionais ou instalação de acessórios sem autorização expressa da JM Máquinas. Manutenção executada por pessoal não credenciado pela JM Máquinas. Maus tratos, uso indevido ou descumprimento das instruções do manual do equipamento. Queima de motor elétrico por sobrecargas, ou ligação em tensões incorretas ou problemas da instalação elétrica local. Quedas ou acidentes provenientes de transporte inadequado. Danos causados pela ação da natureza com raios, descargas elétricas, enchentes, vendavais etc.

## Assistência Técnica

A garantia concedida será realizada pela JM Máquinas em seu estabelecimento ou ao seu critério de credenciamento cobrindo apenas a substituição das peças defeituosas. As despesas de transporte do equipamento ou transporte e hospedagem de técnicos são por conta do cliente. Equipamentos fora do escopo deste termo ou fora do prazo da garantia serão tratados pelo departamento de vendas e assistência técnica.

### **JM Máquinas**

Rua Alemanha, 2256 - Bairro Vila Elisa  
Ribeirão Preto (SP)  
CEP: 14.075-500  
Fone: (16) 3615-9226

## Direitos Autorais

Este manual em sua totalidade ou qualquer parte não poderá ser reproduzido, armazenado ou transmitido em quaisquer sistemas de recuperação de dados eletrônico, mecânico, fotográfico ou de gravação, sem expressa autorização da JM Máquinas.



### **JM Máquinas**

Rua Alemanha, 2256  
Bairro Vila Elisa  
Ribeirão Preto - SP  
CEP 14.075-500

[www.jmmaquinas.com.br](http://www.jmmaquinas.com.br)  
[jmmaquinas@jmmaquinas.com.br](mailto:jmmaquinas@jmmaquinas.com.br)  
(16) 3615-9226

