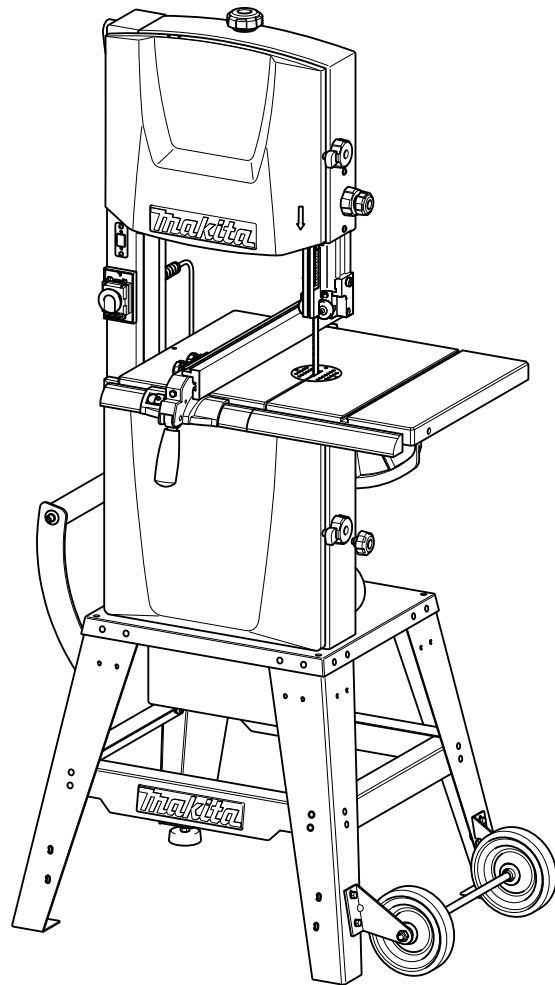




Serra de Fita

LB1200F



MANUAL DE INSTRUÇÕES
IMPORTANTE: Leia antes de usar.

ESPECIFICAÇÕES

Modelo	LB1200F	
Tamanho da roda	305 mm	
Capacidade máxima de corte	165 mm	
Velocidade em vazio	Alto	840 min ⁻¹ (50 Hz)/1.040 min ⁻¹ (60 Hz)
	Baixo	420 min ⁻¹ (50 Hz)/520 min ⁻¹ (60 Hz)
Velocidade de corte	Alto	13,3 m/s (800 m/min) (50 Hz)/16,7 m/s (1.000 m/min) (60 Hz)
	Baixo	6,7 m/s (400 m/min) (50 Hz)/8,3 m/s (500 m/min) (60 Hz)
Tamanho da lâmina	Circunferência 2.240 mm x Largura 6 mm, 13 mm, 16 mm	
Dimensões gerais	615 mm x 775 mm x 1.600 mm	
Tamanho da mesa	560 mm x 400 mm	
Peso	81,2 kg	

- Devido ao nosso contínuo programa de pesquisa e desenvolvimento, estas especificações estão sujeitas a alterações sem aviso prévio.
- As especificações podem variar de país para país.
- Peso de acordo com o procedimento 01/2003 da EPTA

Símbolos

END215-2

A seguir encontram-se os símbolos usados para esta ferramenta.

Entenda o significado de cada um antes de usar a ferramenta.



..... Leia o manual de instruções.



..... Desconecte o plugue da tomada.



..... Use óculos de segurança.



..... Não coloque a mãos ou os dedos perto da lâmina.

Aplicação

A ferramenta é destinada ao corte de madeira.

Fonte de alimentação

Esta ferramenta só deve ser ligada a uma fonte de alimentação com a mesma tensão indicada na placa de identificação, e só pode ser operada com energia de CA monofásica. Como tem dupla isolamento, de acordo com os padrões europeus, pode também ser usada em tomadas sem fio terra.

INSTRUÇÕES DE SEGURANÇA

ENA001-2

⚠ AVISO: Ao usar ferramentas elétricas, siga sempre as precauções básicas de segurança, inclusive as seguintes, para reduzir o risco de incêndio, choque elétrico e ferimentos. Leia estas instruções antes de operar a ferramenta e guarde-as para consultas futuras.

Para uma operação segura:

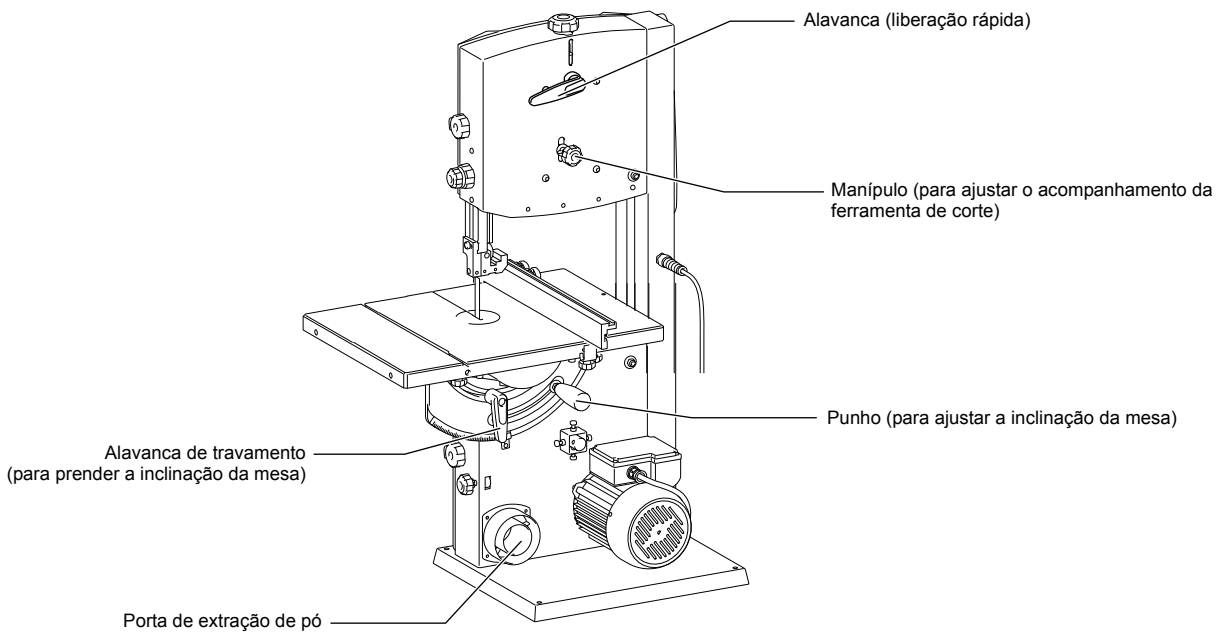
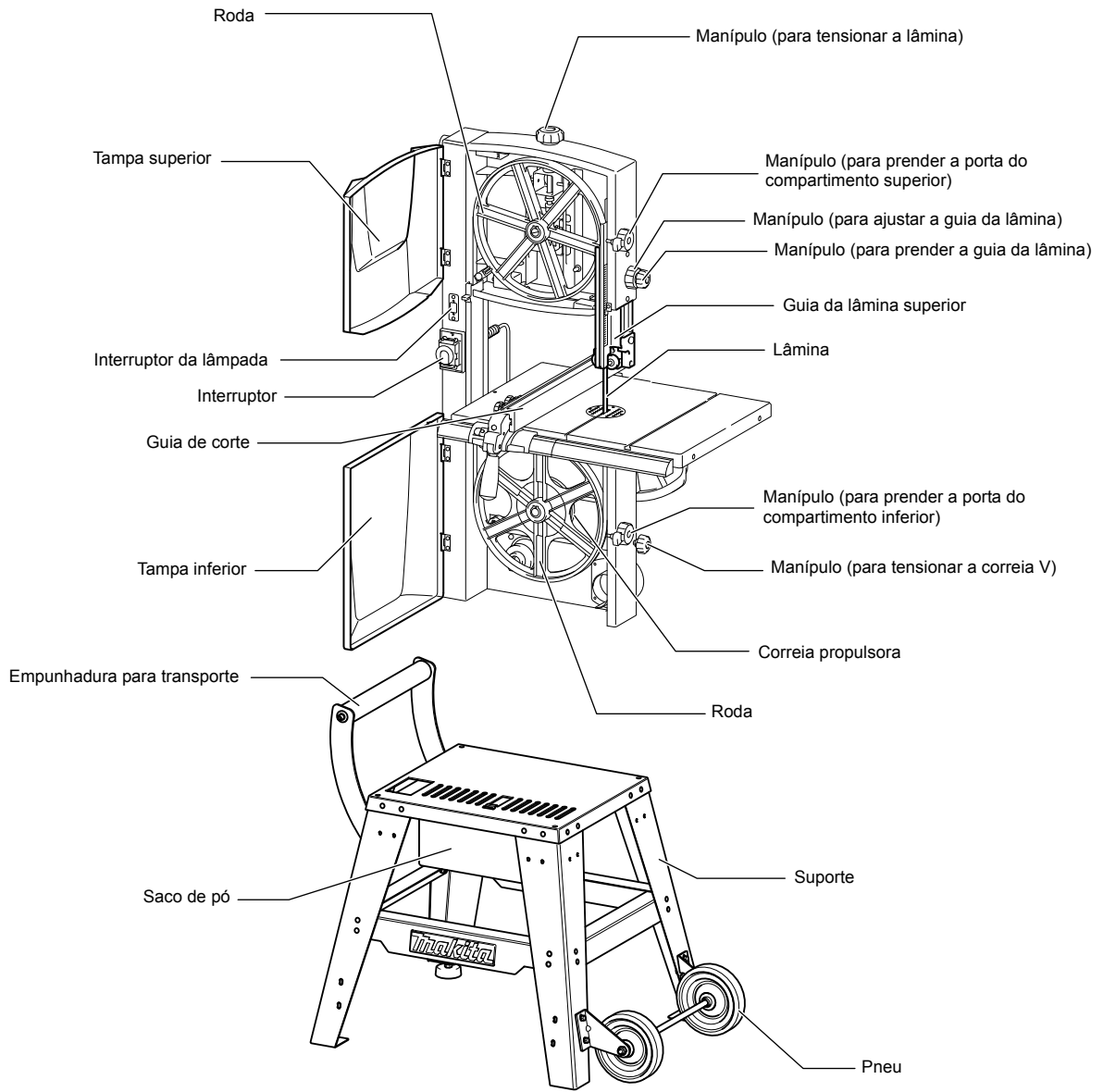
- 1. Mantenha a área de trabalho limpa.**
Áreas e bancadas de trabalho desorganizadas provocam acidentes.
- 2. Leve em consideração o local de trabalho.**
Não exponha ferramentas elétricas à chuva. Não use ferramentas elétricas em locais úmidos ou molhados. Mantenha a área de trabalho bem iluminada. Não use ferramentas elétricas onde haja risco de explosão ou incêndio.
- 3. Proteja-se contra choques elétricos.**
Evite o contato com superfícies aterradas (ex.: canos, radiadores, fogões e refrigeradores).
- 4. Mantenha longe das crianças.**
Não permita que visitantes toquem na ferramenta ou no cabo de extensão.
Mantenha os visitantes afastados da área de trabalho.
- 5. Guarde as ferramentas que não estiverem em uso.**
As ferramentas que não estiverem em uso devem ser guardadas em um local seco, ou trancado, fora do alcance de crianças.
- 6. Não force a ferramenta.**
A ferramenta fará um trabalho melhor e mais seguro na velocidade para a qual foi destinada.
- 7. Use a ferramenta correta.**
Não force ferramentas pequenas ou acessórios a desempenhar o trabalho de uma ferramenta para serviços pesados. Não use ferramentas para aplicações diferentes daquela para a qual ela foi concebida; por exemplo, não use serras circulares para cortar galhos ou troncos de madeira.
- 8. Use roupas apropriadas.**
Não use roupas largas ou jóias; elas podem prender nas peças rotativas. É recomendável usar luvas de borracha e sapatos com solas antiderrapantes para trabalhar em áreas externas. Use uma rede para prender cabelos longos.
- 9. Use óculos de proteção e protetores de ouvido.**
Use também uma máscara contra pó se a operação de corte causar muita poeira.
- 10. Conecte o equipamento de extração de pó.**
Se forem fornecidos dispositivos para conexão do extrator e coletor de pó, certifique-se de que esses sejam conectados e usados devidamente.
- 11. Não use o fio indevidamente.**
Jamais use o fio para carregar a ferramenta nem o puxe para desligar a ferramenta da tomada. Mantenha o fio longe de calor, óleo ou arestas cortantes.
- 12. Trabalhe com segurança.**
Use braçadeiras ou uma morsa para prender a peça de trabalho. É mais seguro do que segurar com as mãos e deixa as mãos livres para operar a ferramenta.
- 13. Não tente ultrapassar o ponto de conforto.**
Mantenha-se sempre em uma posição firme e equilibrada.
- 14. Cuide bem das ferramentas.**
Mantenha as ferramentas de corte sempre limpas e afiadas para um desempenho melhor e mais seguro. Siga as instruções para lubrificação e troca de acessórios. Inspeção o fio da ferramenta periodicamente e, se estiver danificado, leve-o para ser consertado no centro de assistência técnica autorizada. Inspeção os fios de extensão periodicamente e troque-os se estiverem danificados. Mantenha as empunhaduras secas, limpas e sem óleo ou graxa.
- 15. Desligue a ferramenta da tomada.**
Desligue-a quando não estiver usando, antes de fazer a

- manutenção e quando trocar acessórios como lâminas, brocas e cortadores.
16. **Retire qualquer chave inglesa ou de ajuste.**
Habitue-se a verificar sempre se as chaves inglesas e de ajuste foram retiradas da ferramenta antes de ligá-la.
 17. **Evite a ligação accidental.**
Não carregue uma ferramenta ligada na tomada com o dedo no interruptor. Certifique-se de que o interruptor esteja desligado antes de ligar a ferramenta na tomada.
 18. **Use fios de extensão para trabalhos externos.**
Quando usar a ferramenta em áreas externas, use somente fios de extensão próprios para trabalhos ao ar livre.
 19. **Esteja sempre em estado de alerta.**
Preste atenção no que está fazendo. e use bom senso. Não use a ferramenta quando estiver cansado.
 20. **Verifique se há peças danificadas.**
Se houver protetores ou outras peças danificadas, verifique-as cuidadosamente para determinar se poderão desempenhar a função pretendida devidamente antes de continuar a usar a ferramenta. Verifique o alinhamento e o livre movimento das peças rotativas, a instalação, se há peças quebradas ou qualquer outra condição que possa afetar o funcionamento da ferramenta. Protetores ou outras peças danificadas devem ser devidamente consertados ou trocados pelo centro de assistência técnica autorizada, a menos que indicado o contrário no manual de instruções. Os interruptores defeituosos devem ser trocados pelo centro de assistência técnica autorizada. Não use a ferramenta se o interruptor não ligar e desligar.
 21. **Aviso**
O uso de qualquer acessório ou extensão diferente daqueles recomendados neste manual de instruções ou no catálogo pode apresentar risco de ferimentos.
 22. **A manutenção da ferramenta deve ser realizada por um técnico qualificado.**
Esta ferramenta elétrica foi fabricada de acordo com as normas relevantes de segurança. Somente um técnico qualificado deve fazer consertos, usando sempre peças de reposição originais, caso contrário pode expor o usuário a riscos graves.
 10. **Não corte metais, tais como pregos e parafusos.**
Inspeccione a peça de trabalho e remova todos os pregos, parafusos e outros corpos estranhos antes da operação.
 11. **Remova chaves inglesas, peças cortadas, etc. da mesa antes de ligar o interruptor.**
 12. **NUNCA use luvas durante a operação.**
 13. **Mantenha as mãos afastadas da linha da lâmina de corte.**
 14. **NUNCA fique em pé ou permita que outra pessoa fique em pé na linha do percurso da lâmina de corte.**
 15. **Antes de utilizar a ferramenta na peça de trabalho, deixe-a funcionar por alguns instantes. Verifique se há vibrações ou movimentos irregulares que possam indicar má instalação ou desequilíbrio da lâmina.**
 16. **Substitua o inserto de mesa quando ficar desgastado.**
 17. **Conecte a serra fita a um dispositivo coletor de poeira quando serrar madeira.**
 18. **Não opere a máquina quando a porta ou protetor que protege a serra fita estiver aberta.**
 19. **Tenha cuidado que a seleção da serra fita e da velocidade depende do material a ser cortado.**
 20. **Não limpe a serra fita enquanto estiver em movimento.**

NORMAS ADICIONAIS DE SEGURANÇA PARA A FERRAMENTA

GUARDE ESTAS INSTRUÇÕES.

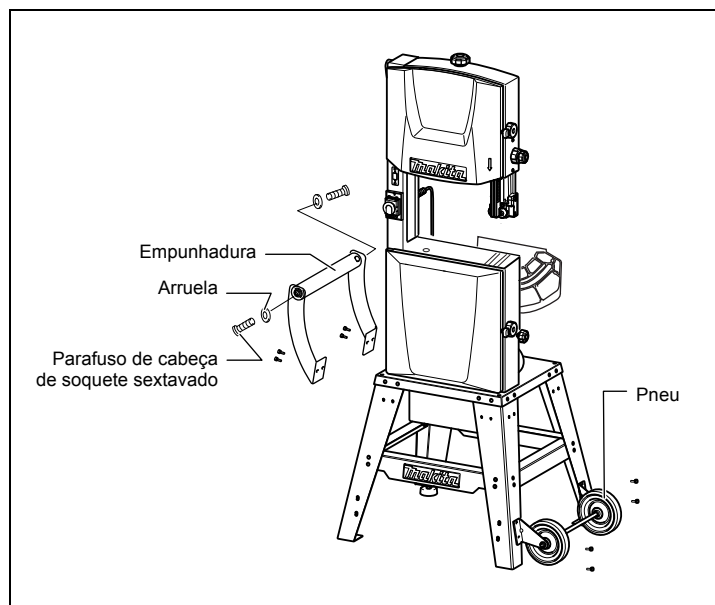
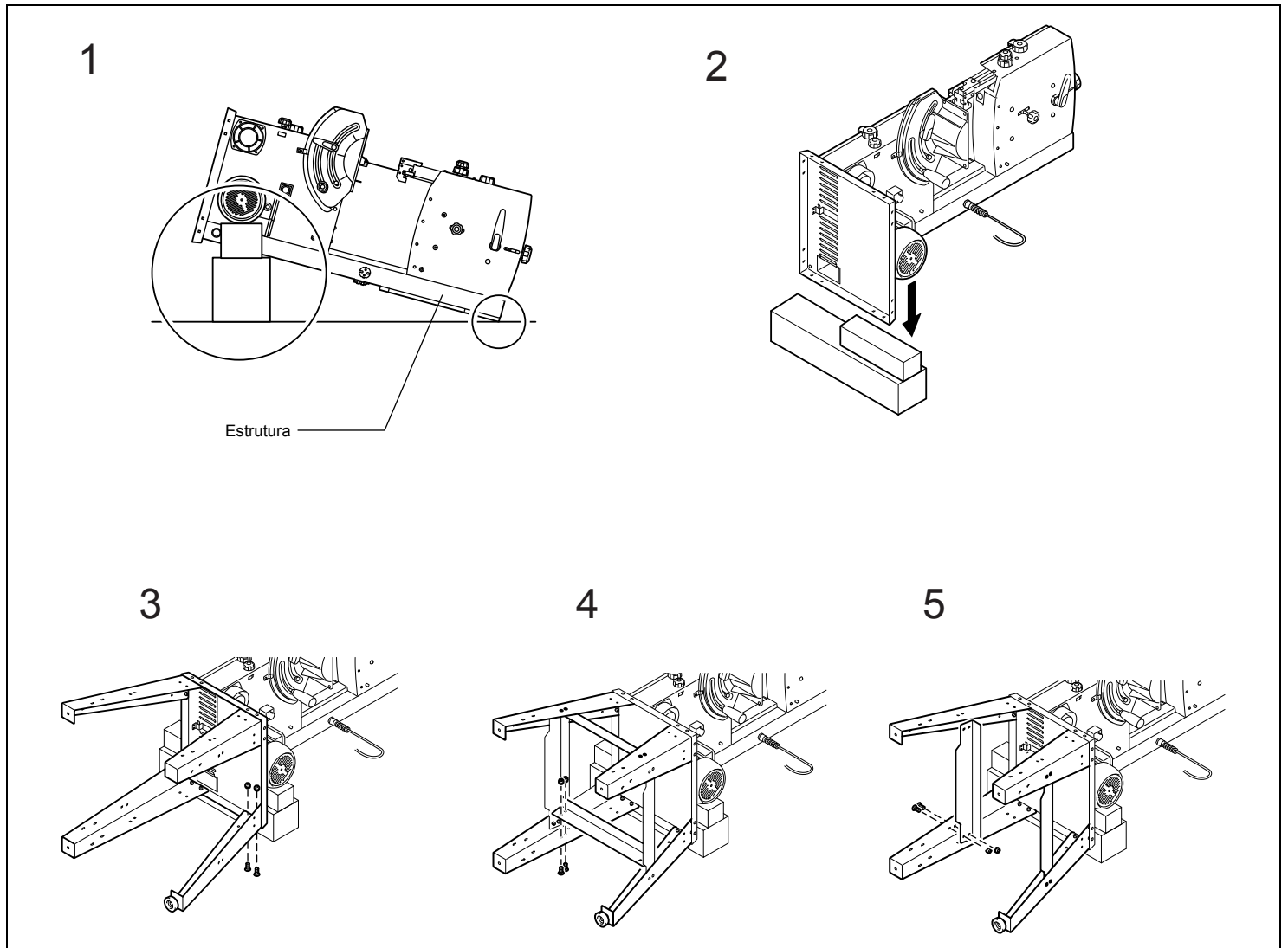
1. **Use proteção para os olhos.**
2. **Não use a ferramenta na presença de líquidos ou gases inflamáveis.**
3. **Use sempre máscara facial.**
4. **Antes de utilizar a ferramenta, verifique cuidadosamente se a lâmina não está trincada ou danificada. Troque imediatamente a lâmina se esta estiver trincada ou danificada.**
5. **Use somente lâminas de serra recomendadas pelo fabricante que estejam em conformidade com EN847-1.**
6. **Use sempre os acessórios recomendados neste manual.**
O uso de acessórios inapropriados, tais como lâminas de corte abrasivas, pode causar ferimentos.
7. **Selecione a lâmina de corte correta para o material a ser cortado.**
8. **Não use lâminas de corte feitos de aço de alta velocidade.**
9. **Para reduzir o ruído emitido, mantenha a lâmina de corte sempre afiada e limpa.**



INSTALAÇÃO

Para prender o suporte da serra fita

Se durante a operação houver alguma tendência para a serra fita virar, deslizar ou se mover, o suporte da serra fita deve ser presa ao chão.

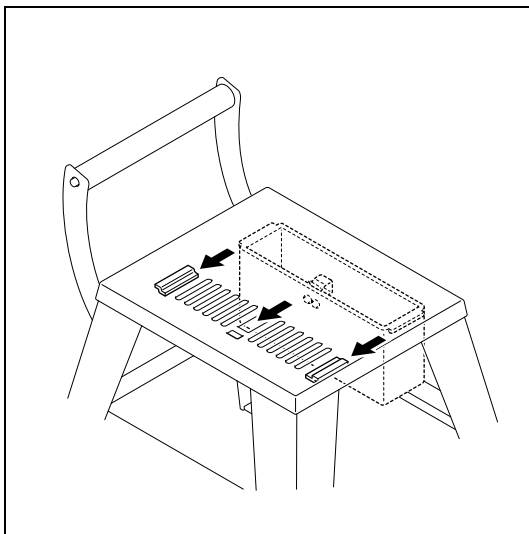
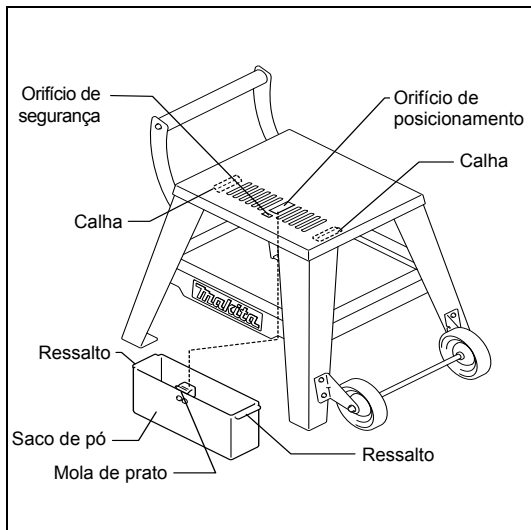


- Depois de acoplar o suporte, acople a empunhadura e os pneus.

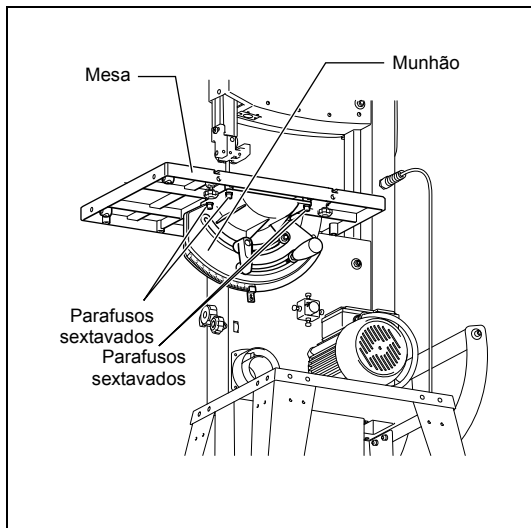
Como carregar a caixa de poeira

A caixa de poeira é carregada pela parte de baixo da serra de mesa. Quando carregar, insira a mola de prato (para segurança) na borda interna do orifício de posicionamento da máquina, encaixe ambos os ressaltos da caixa do pó na calha, depois deslize para fora.

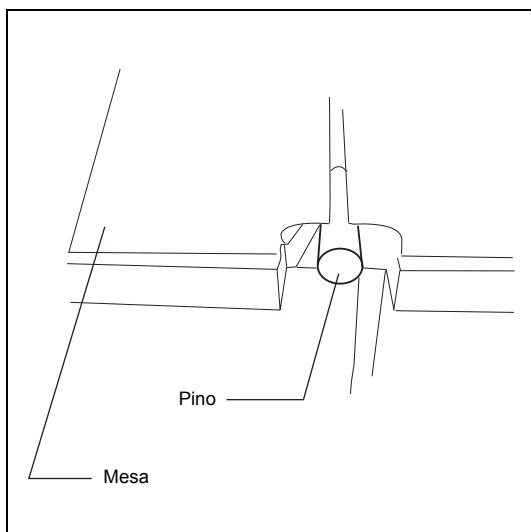
Quando a borda principal da mola de prato de segurança se encaixar no orifício de segurança da máquina, a caixa de poeira é carregada.



Prenda a mesa ao munhão usando quatro parafusos sextavados.

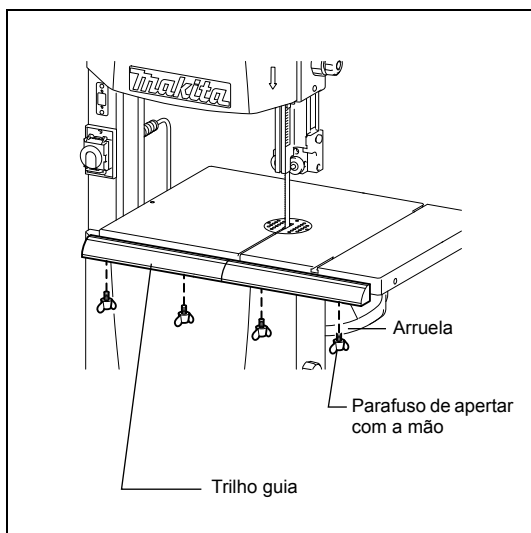


O pino é inserido no momento do transporte, portanto queira retirá-lo.

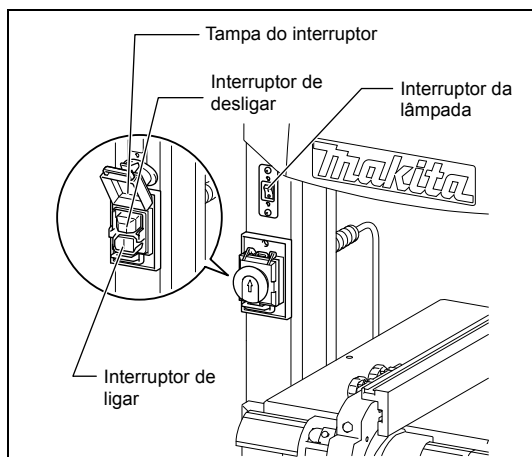


Instalação do trilho guia

- Aperte o trilho guia na mesa com quatro parafusos de apertar com a mão e arruelas.



DESCRIÇÃO FUNCIONAL



Ação do interruptor

⚠ ATENÇÃO:

- Antes da operação, certifique-se de que a ferramenta liga e desliga.

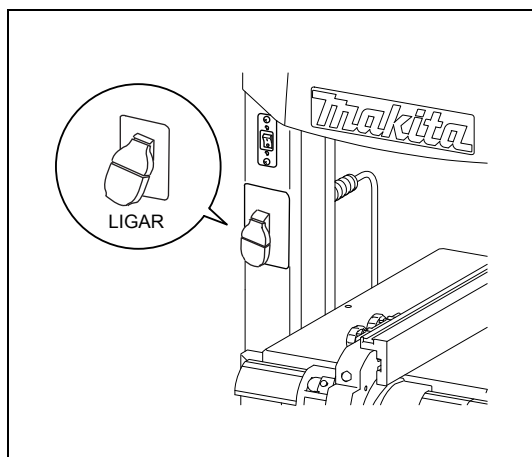
A tampa do interruptor pode ser aberta facilmente deslizando-a para cima.

Para ligar a ferramenta, pressione o botão de ligar (I).

Para pará-la, pressione o botão de desligar (O) ou a tampa do interruptor.

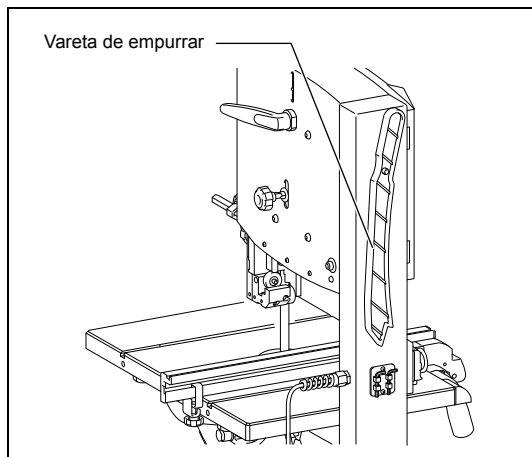
Acendendo a luz

Aperte a parte superior (I) do interruptor para acender a luz e na parte inferior (O) para desligar.



Para ligar a ferramenta, eleve a alavanca do interruptor.

Para pará-la, abaixe a alavanca do interruptor.

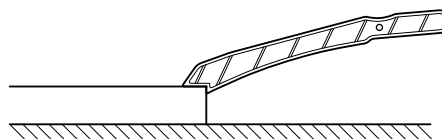


Vareta de empurrar

A vareta de empurrar serve como uma extensão da mão e protege contra o contato acidental com a lâmina da serra.

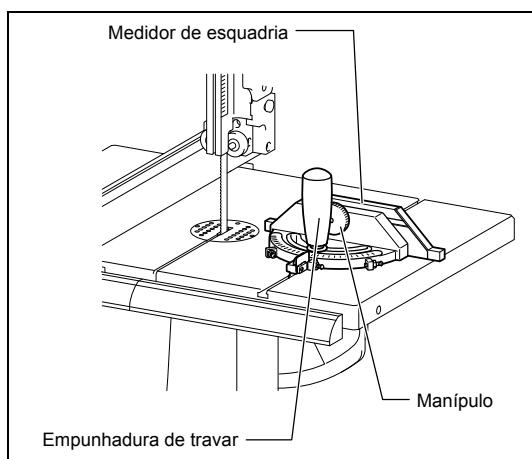
A vareta de empurrar deve ser sempre usada se a distância entre o lâmina da serra fita e um guia de corte é inferior a 150 mm.

Guie a vareta de empurrar em um ângulo de 20° ... 30° contra a superfície da mesa da serra.



Quando a vareta de empurrar não for usada, ela pode ser guardada no suporte da vareta de empurrar fornecido na estrutura da serra fita.

Substitua a vareta de empurrar se estiver danificada.



Medidor de esquadria

O medidor de esquadria é inserido na entrada da mesa a partir da borda fronta da mesa.

Para cortes em ângulo reto, o medidor de esquadria gira para 60° em ambas as direções.

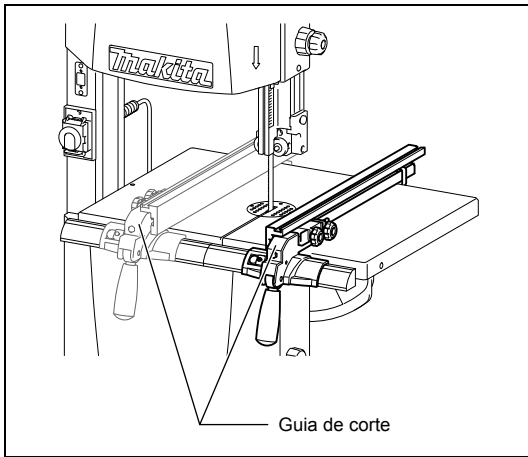
Para esquadrias de 45° e 90° são fornecidos paradas positivas.

Para ajustar um ângulo reto: afrouxe a empunhadura de travar girando-a no sentido anti-horário.

⚠ AVISO:

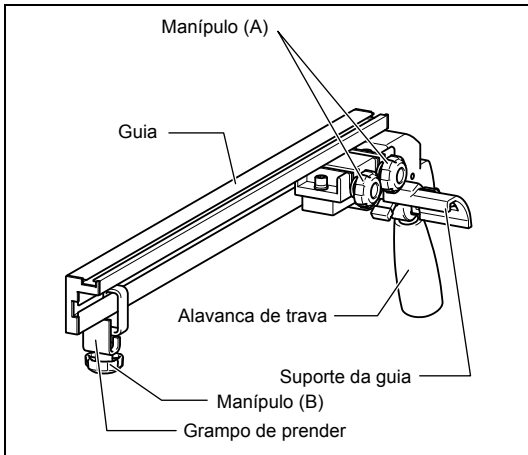
Quando cortar com o medidor de esquadria, a empunhadura de travar deve ser apertada firmemente.

A guia auxiliar pode ser removida e revertida após afrouxar o manípulo.



Instalação da guia de corte

A guia de corte pode ser usada em ambos os lados da lâmina. Quando a guia de corte for movida de um lado da lâmina da serra para o outro, a guia precisa ser revertida.

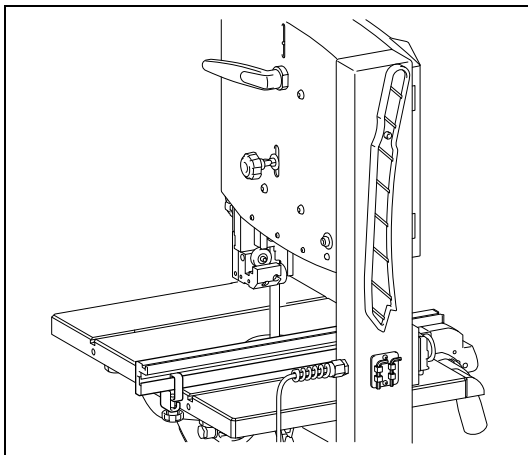


Reversão da guia

1. Afrouxe o manípulo (B) do grampo de prender.
2. Remova o grampo de prender da guia.
3. Afrouxe o manípulo (A).
4. Levante a guia do suporte da guia.
5. Reverta a guia e deslize de volta no suporte da guia.
6. Aperte o manípulo (A).
7. Deslize o grampo de prender na guia.

Prendendo a guia de corte

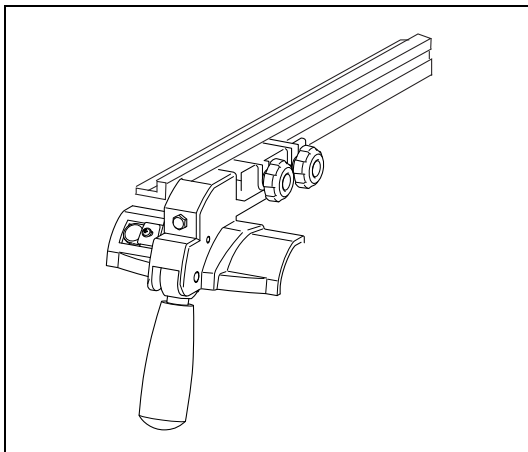
1. Coloque a guia de corte no trilho guia.
2. Aperte a alavanca de trava da guia de corte.
3. Afrouxe o manípulo (B) do grampo de prender.
4. Deslize o grampo de prender contra a borda da mesa traseira.
5. Aperte o manípulo (B).



A altura da guia pode ser reduzida quando cortar materiais finos.

1. Afrouxe o manípulo (B) do grampo de prender.
2. Remova o grampo de prender da guia.
3. Afrouxe o manípulo (A).
4. Levante a guia do suporte da guia.
5. Deslize o manípulo (A) na direção contrária à guia para remover.
6. Gire a guia 90°.
7. Insira o manípulo (A) na outra ranhura da guia.
8. Retorne a guia ao suporte da guia.
9. Aperte o manípulo (A).
10. Deslize o grampo de prender na guia.

Quando a altura da guia for reduzida, o ponto 0 (zero) muda. Se a guia de corte estiver no lado esquerdo da guia, deslize o trilho guia para a esquerda para ajustar ao ponto 0.



MONTAGEM

Troca da lâmina da serra fita

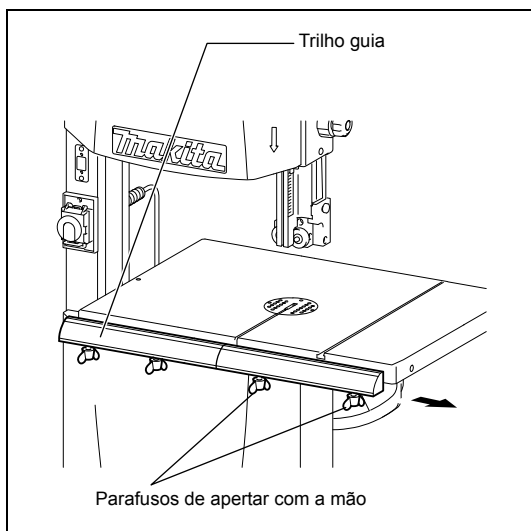
⚠ ATENÇÃO:

- O contato da lâmina da serra fita mesmo com a lâmina parada pode causar ferimentos pessoais.

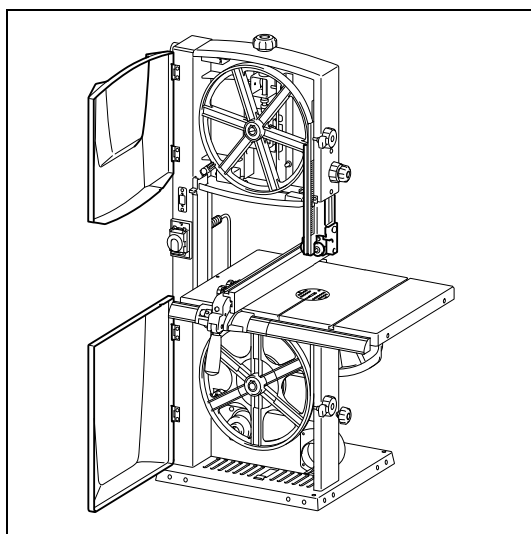
- A lâmina da serra é perigosa.

Certifique-se de usar luvas quando manusear a lâmina da serra em situações como remoção da embalagem, montagem ou reposição da lâmina.

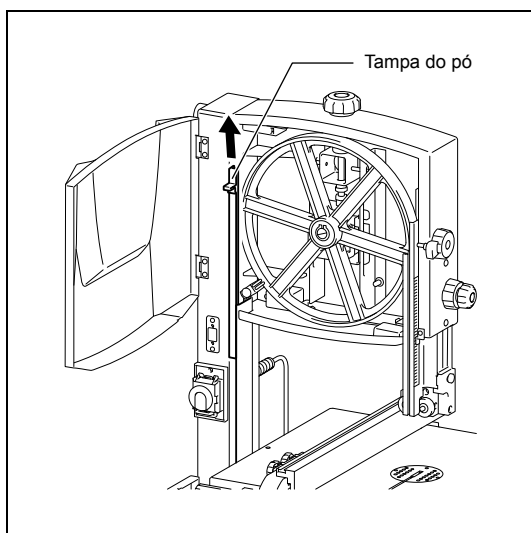
1. Afrouxe os dois parafusos de apertar com a mão para o trilho da guia direita e deslize este trilho para a direita.

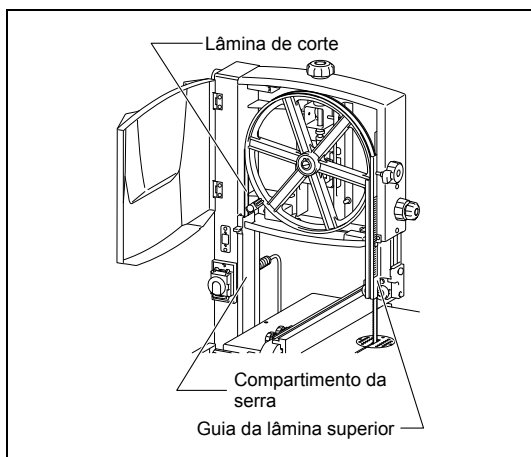


2. Abra a tampa superior e a tampa superior da ferramenta.

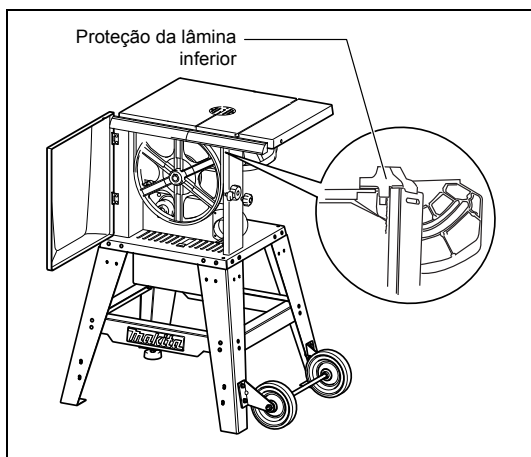


3. Segure a empunhadura e puxe a tampa de poeira para cima para remover.





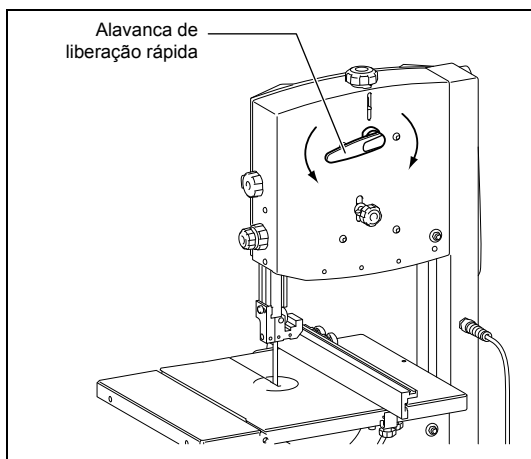
4. Abra a proteção da guia inferior.
5. Ajuste a guia da serra superior em sua posição mais baixa.



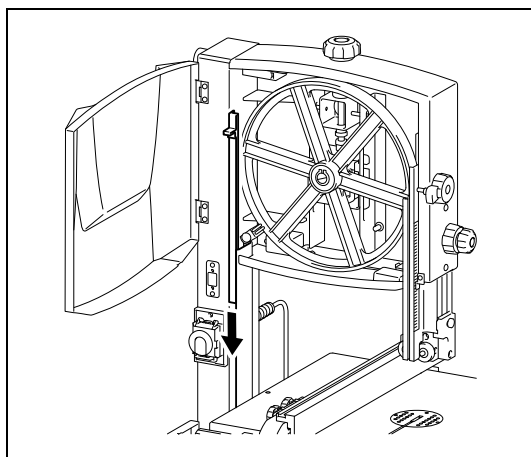
6. Afrouxe a alavanca de liberação rápida até que a lâmina da serra fita fique frouxa.
7. Para remover a lâmina da serra fita, oriente-a por:
 - a entrada na serra fita.
 - o protetor de lâmina nas guias superiores da lâmina.
 - a tampa da lâmina no compartimento da serra.
8. Encaixe uma lâmina de serra fita nova. Observe a posição correta: os dentes apontam para o lado frontal (porta) da serra.
9. Centralize a lâmina de serra fita nos pneumáticos de borracha das rodas da serra guia.
10. Aperte a alavanca de liberação rápida até que a lâmina não deslize mais nas rodas da serra fita.
11. Feche a proteção da lâmina inferior.

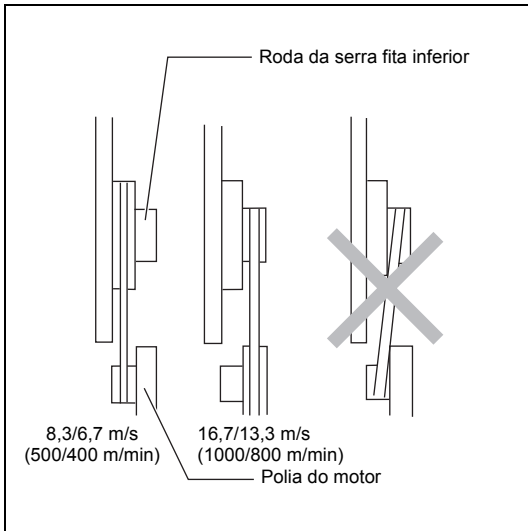
⚠ ATENÇÃO:

Feche a tampa inferior somente quando o protetor da lâmina inferior estiver na posição fechada.



12. Retorne o trilho da guia direita para sua posição original.
13. Encaixe a tampa de poeira.
14. Feche ambas as tampas.
15. Depois:
 - tensione a lâmina de serra fita (consulte a seção intitulada “Para tensionar a lâmina de serra fita” em “DESCRIÇÃO FUNCIONAL”).
 - alinhe a lâmina de serra fita (consulte a seção intitulada “Alinhamento da lâmina de serra fita” em “MONTAGEM”).
 - alinhe as guias da lâmina (consulte a seção intitulada “Ajuste da guia da lâmina superior” em “DESCRIÇÃO FUNCIONAL”).
 - deixe o teste de serra rodar por pelo menos um minuto;
 - pare a serra, remova da tomada e verifique novamente as configurações.



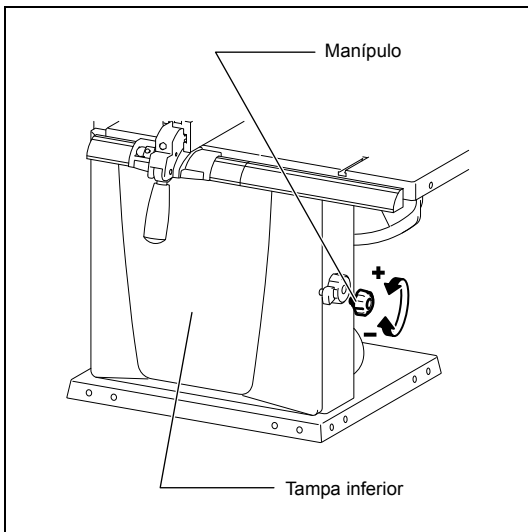


Ajuste de velocidade de corte

1. Abra a tampa inferior.
2. Afrouxe a correia propulsora girando o manípulo para a direção horária.
3. Coloque a correia propulsora na polia necessária da roda de direção (roda da serra fita inferior) e o rótulo da polia do motor correspondente dentro da tampa inferior.

⚠ ATENÇÃO:

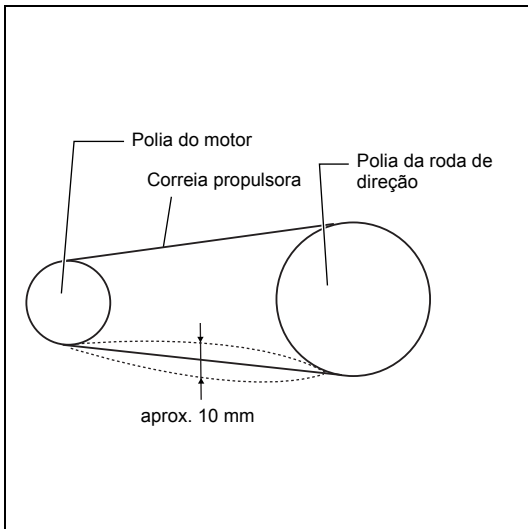
A correia propulsora deve rodar nas polias da frente ou de trás. Nunca faça a correia V funcionar diagonalmente.



Ajuste do manípulo para tensão da correia

Com o manípulo de ajuste, a tensão da correia é corrigida se necessário:

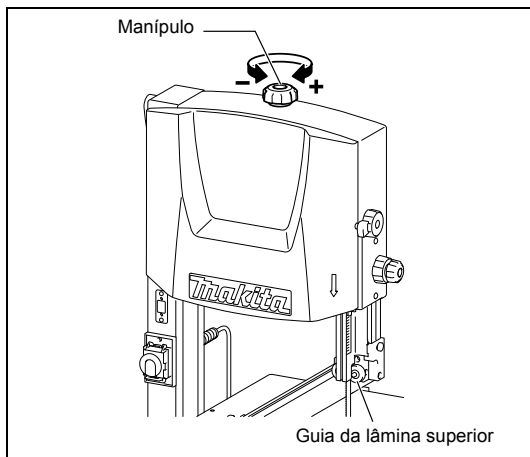
- girando o manípulo de ajuste na posição horária reduz a tensão da correia propulsora.
- girando o manípulo de ajuste na posição anti-horária aumenta a tensão da correia propulsora.



Aperte a correia propulsora novamente girando o manípulo no sentido anti-horário (meio caminho entre as polias, a correia propulsora deve flexionar cerca de 10 mm).

Feche a tampa inferior.

DESCRIÇÃO FUNCIONAL

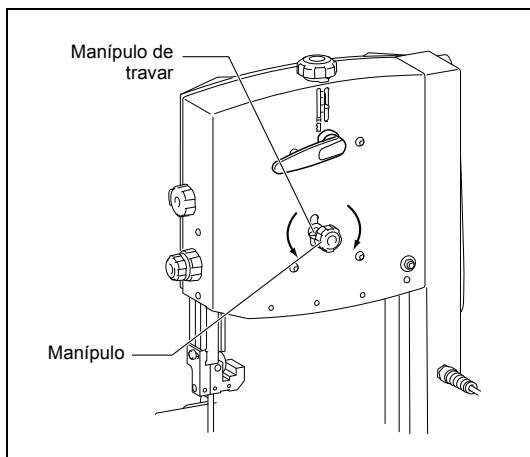


Tensionamento da lâmina da serra fita

⚠ ATENÇÃO:

Muita tensão pode fazer com que a lâmina da serra fita se quebre. Muito pouca tensão pode fazer com que a roda da serra fita guiada deslize e parar a lâmina da serra fita.

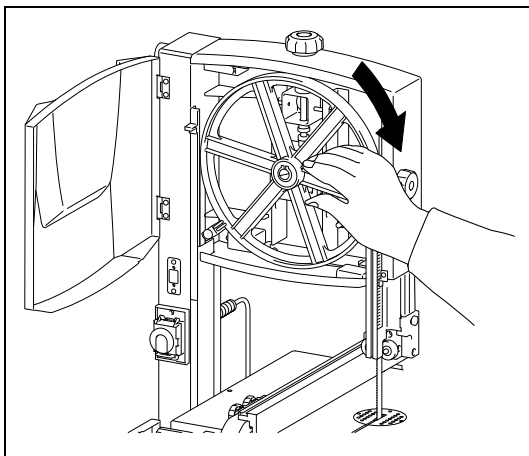
1. Eleve a guia da lâmina superior por completo.
Usando a escala como guia e levando em conta a largura da lâmina, gire o manípulo para ajustar a tensão. (Depois do ajuste, verifique a tensão conforme mostrado no item 2.)
2. Verificação da tensão da lâmina:
 - verifique a tensão empurrando com um dedo, meio caminho entre a mesa e a guia da lâmina superior, contra a lateral da lâmina (a lâmina deve flexionar não mais que 1-2 mm)
 - verifique o ajuste do indicador de tensão da lâmina. A escala indica o ajuste correto dependendo da largura da lâmina da serra fita.
3. Tensão correta, se necessário:
 - girando o manípulo de ajuste na posição horária aumenta a tensão da lâmina.
 - girando o manípulo de ajuste na posição anti-horária reduz a tensão da lâmina.

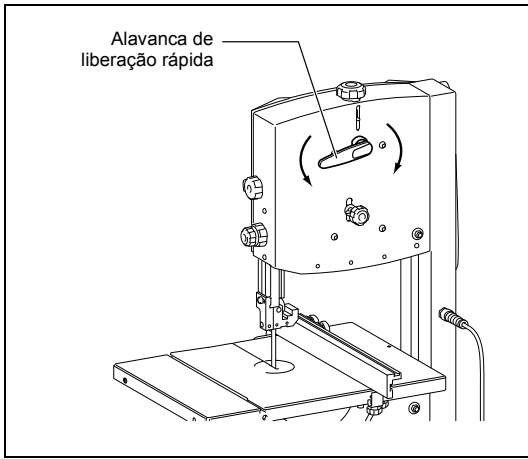


Alinhamento da lâmina da serra fita

Se a lâmina da serra fita não funcionar no centro dos pneus de borracha, o encaixe precisa ser corrigido ajustando a inclinação da roda da serra fita superior:

1. Afrouxe o botão de trava.
2. Gire manualmente a roda superior, cuidando para não tocar na lâmina.
3. Gire o manípulo na direção horária se a lâmina da serra fita funcionar para frente da serra.
 - Gire o manípulo na direção anti-horária se a lâmina da serra fita funcionar para trás da serra.
4. Depois de ajustar, feche sempre o manípulo de travar.



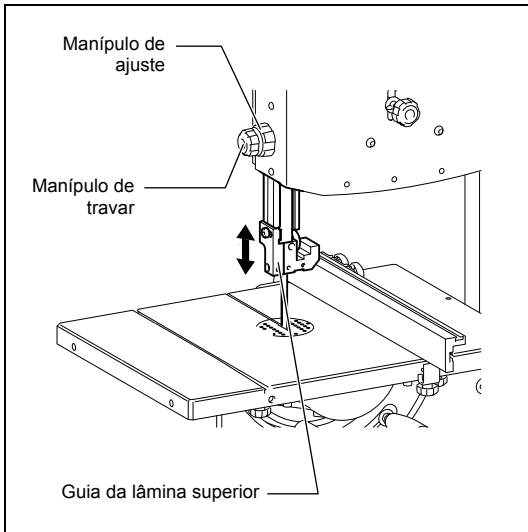


Alavanca de liberação rápida

Com a alavanca de liberação rápida, a tensão da serra fita é liberada.

Na direção horária: reduz a tensão

Na direção anti-horária: aumenta a tensão



Ajuste da guia da lâmina superior

A altura da guia da lâmina superior precisa ser ajustada:

antes de cada corte/operação para acomodar a altura da peça de trabalho (a guia da lâmina superior deve ser ajustada aproximadamente 3 mm acima da peça de trabalho);

- depois dos ajustes da lâmina da serra fita ou mesa da serra (ex: mudança da lâmina da serra fita, tensão da lâmina da serra fita, alinhamento da mesa da serra).

⚠ ATENÇÃO:

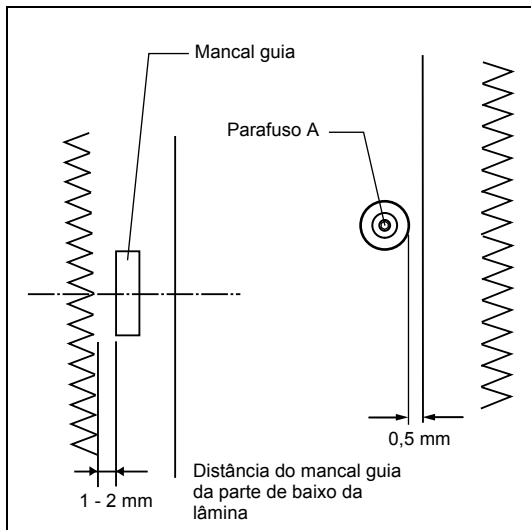
Antes de ajustar a guia da serra superior e a inclinação da mesa da serra:

- desligue a máquina;
- aguarde até que a lâmina da serra fita pare completamente.

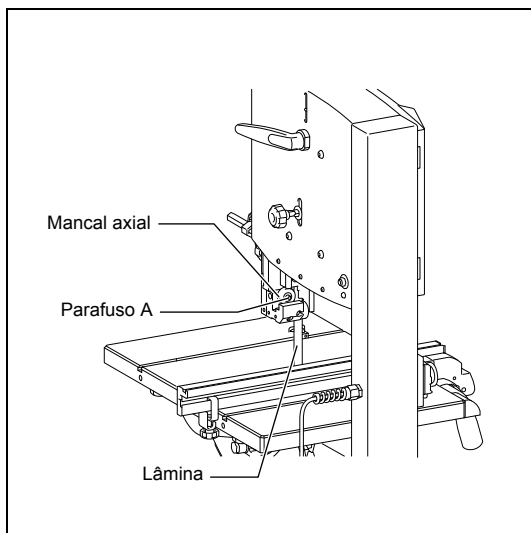
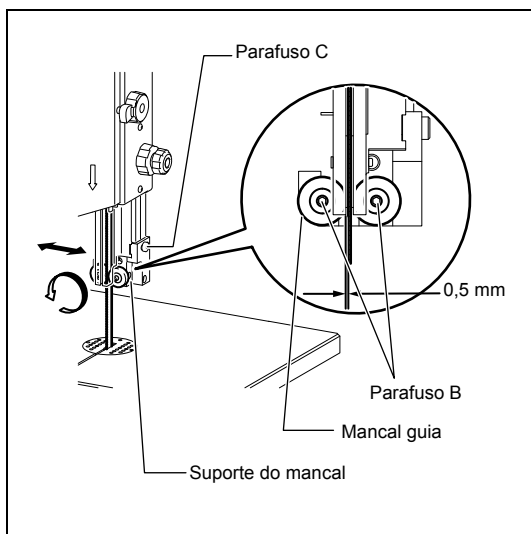
- Ajuste a guia da serra superior com o manípulo de ajuste para a altura desejada, afrouxando o manípulo de travar.

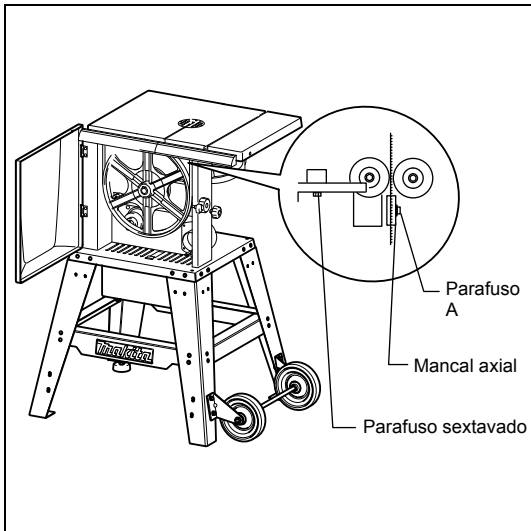
Após o ajuste, certifique-se de apertar firmemente a porca de travar.

- Nunca corte várias peças de trabalho de uma vez, e também nenhum conjunto contendo várias peças individuais. Há risco de ferimentos pessoais se as peças individuais forem presas pela lâmina da serra descontrolada.



1. Afrouxe o parafuso C e ajuste o suporte do mancal para que o mancal guia seja posicionado 1 ou 2 mm a partir da parte inferior da lâmina.
2. Afrouxe o parafuso A e ajuste o mancal axial para a posição de 0,5 mm da parte de trás da lâmina.
3. Afrouxe o parafuso B e ajuste o mancal guia para a posição de 0,5 mm de distância da lâmina.





Alinhe a guia da lâmina inferior.

A guia da lâmina inferior consiste de:

- um mancal axial (suportando a lâmina da serra fita da parte de trás).
- dois mancais guia (fornecendo suporte lateral).

Essas partes precisam ser reajustadas após cada mudança de lâmina da serra fita ou ajuste de encaixe:

Observação:

Verifique periodicamente os mancais axiais e os mancais guia quanto a desgaste; se necessário substitua ambos os mancais guia ao mesmo tempo.

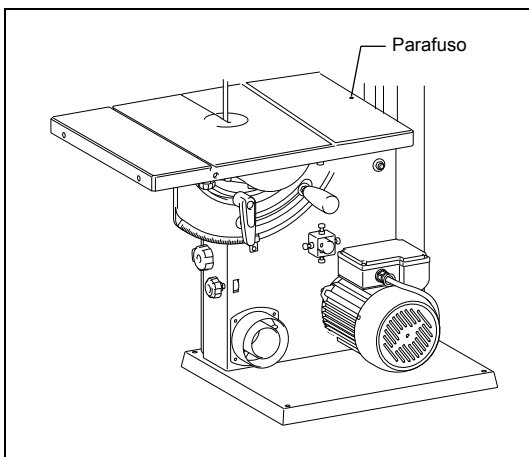
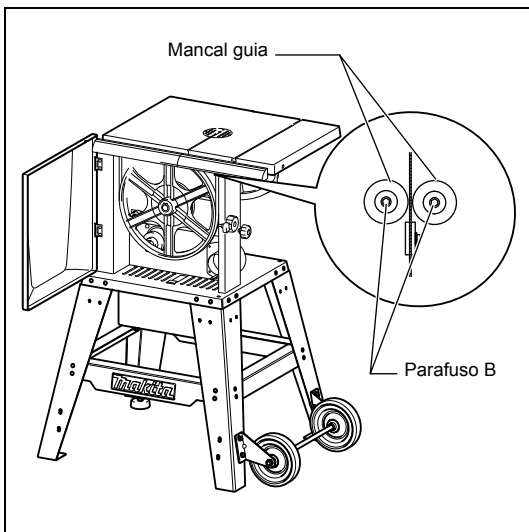
- Abra a porta da tampa inferior e o protetor da guia inferior.
- Afrouxe o parafuso sextavado, mova toda a guia da lâmina inferior e ajuste o suporte da guia para uma posição de 1 ou 2 mm do fundo da lâmina individual.

Ajuste do mancal axial

1. Afrouxe o parafuso A.
2. Ajuste a posição do mancal axial (distância do mancal axial - lâmina da serra fita = 0,5 mm — se a lâmina da serra fita for virada à mão, ela não deve ser tocada no mancal axial).
3. Aperte o parafuso A.

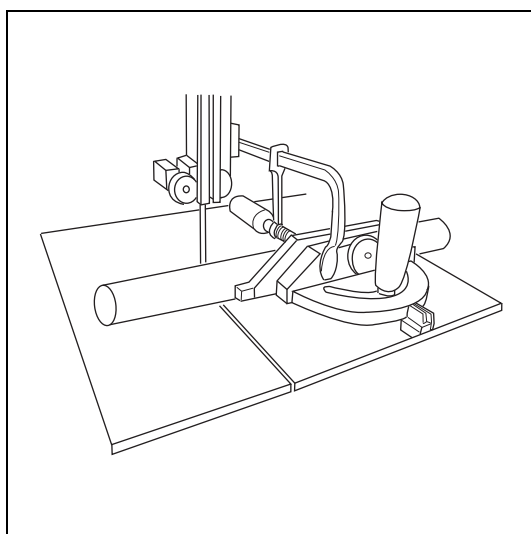
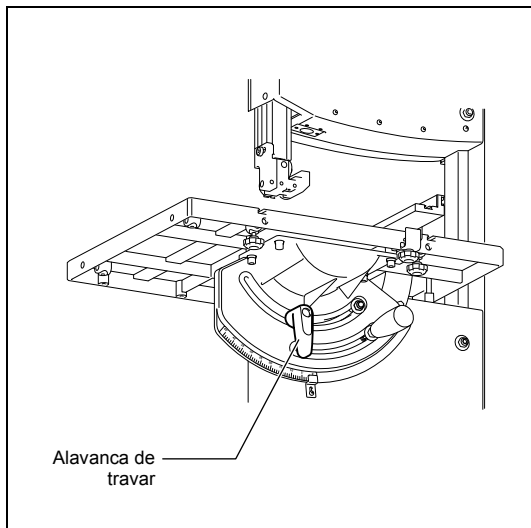
Ajustes dos mancais guia

1. Afrouxe o parafuso B.
2. Coloque o mancal guia contra a lâmina da serra fita.
3. Gire manualmente a roda da serra fita à mão na direção horária várias vezes para trazer os mancais guia na posição correta. Afrouxe o parafuso A e ajuste o mancal axial para a posição de 0,5 mm da parte de trás da lâmina. Ambos os mancais guia devem APENAS TOCAR a lâmina da serra fita.
4. Aperte o parafuso B novamente.
5. Feche a proteção da lâmina inferior.
6. Feche a porta da tampa inferior.



Alinhamento da mesa da serra nos ângulos certos para a lâmina da serra fita

1. Eleve a guia da lâmina superior por completo (consulte "Operação").
2. Verifique a tensão da lâmina da serra fita (consulte "DESCRIÇÃO FUNCIONAL").
Gire o manípulo na direção horária para inclinar a mesa na direção anti-horária e gire a empunhadura na direção anti-horária para inclinar a mesa na direção horária.
3. Afrouxe a alavanca de travar.
4. Usando uma régua, coloque a mesa nos ângulos certos em relação à lâmina, gire o manípulo para ajustar a mesa e aperte novamente a alavanca de travar.
5. Ajuste o parafuso de parada limite até tocar no compartimento da serra.



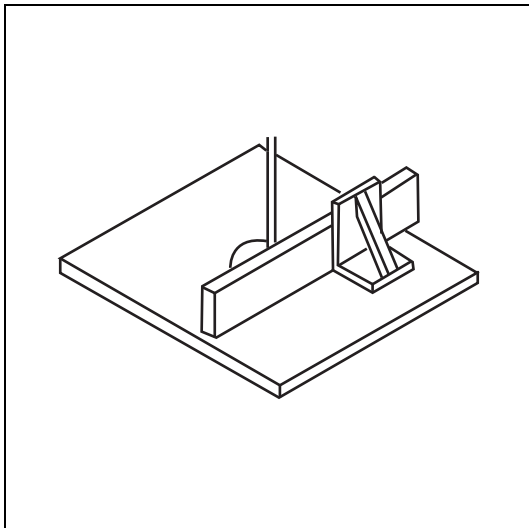
Operação

⚠ Perigo:

Para reduzir o risco de ferimentos pessoais o máximo possível, as seguintes recomendações de segurança devem ser observadas quando operar a serra.

⚠ ATENÇÃO:

- Não toque na lâmina da serra quando cortar.
- Durante a operação da serra, use óculos de segurança, mas não use luvas.
- Corte somente uma peça de trabalho por vez.
- Segure sempre a peça de trabalho na mesa.
- Não comprima qualquer peça de trabalho.
- Não tente desacelerar a lâmina da serra fita ou parar a mesma empurrando a peça de trabalho contra a lâmina da serra pela lateral.
- Quando fizer cortes retos contra a cerca, use uma vareta de empurrar.
- Se o tipo de trabalho exigir, use o seguinte:
 - vara de empurrar — se a distância da guia de corte - lâmina da serra fita ≤ 150 mm;
 - suporte ao trabalho — para material longo, que cairia da mesa no término do corte;
 - coletor de pó;
 - quando cortar materiais arredondados, segure o material firmemente conforme mostrado no diagrama.
 - um guia adequado para o suporte firme quando cortar materiais finos estendidos na borda.
 - luvas para manusear a serra fita e material bruto.
- Antes de iniciar o trabalho, verifique se o seguinte está na ordem de trabalho apropriado:
 - lâmina da serra fita;
 - protetor da guia inferior e superior.
- Substitua imediatamente peças danificadas.
- Assuma a posição de trabalho correta (os dentes da lâmina da serra fita apontam para o operador).



Serração

⚠ AVISO:

Risco de recuo (a peça de trabalho é presa pela lâmina da serra fita e arremessada contra o operador.)

Não comprima qualquer peça de trabalho.

- Selecione o guia de corte e a inclinação da mesa para o tipo de operação de corte a ser realizada.
- Coloque a guia da serra superior 3 mm acima da peça de trabalho.

Observação:

Faça sempre um corte de teste em uma peça de descarte para verificar as configurações, e corrija se necessário antes de cortar a peça de trabalho.

- Coloque a peça de trabalho na lâmina da serra.
- Conecte na tomada.
- Inicie a operação de serrar.
- Corte a peça de trabalho em uma única passagem.
- Desligue se nenhum corte adicional for feito logo depois.
- Use submesa vendida separadamente.

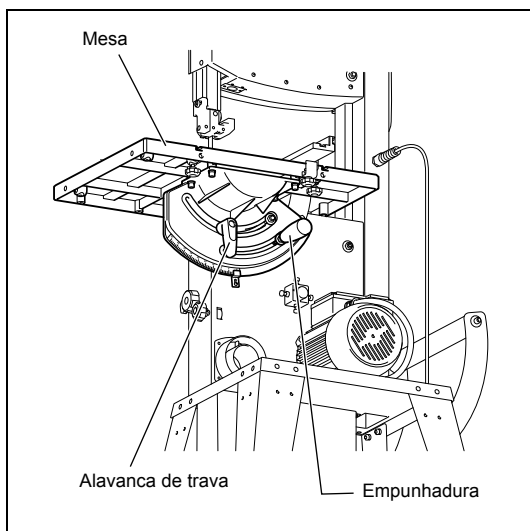
Inclinação da mesa da serra

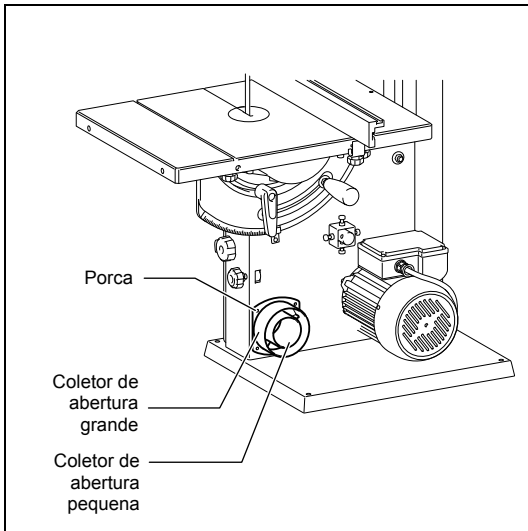
⚠ ATENÇÃO:

Quando fizer cortes oblíquos com a mesa inclinada, coloque a guia na parte inferior da mesa.

Após afrouxar a alavanca de travar, a mesa da serra se inclina de uma vez em 47° contra a lâmina.

Gire o manípulo na direção horária para inclinar a mesa na direção anti-horária e gire a empunhadura na direção anti-horária para inclinar a mesa na direção horária.

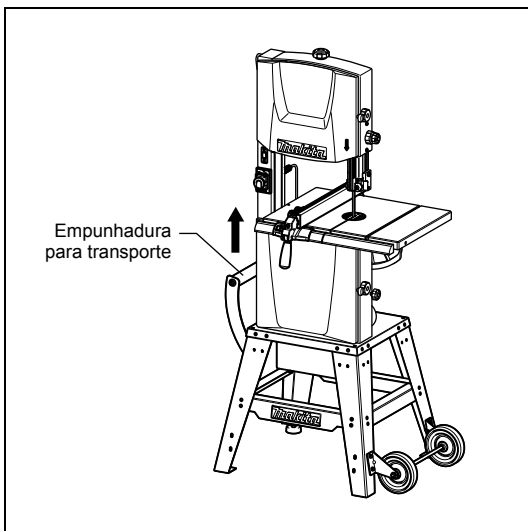
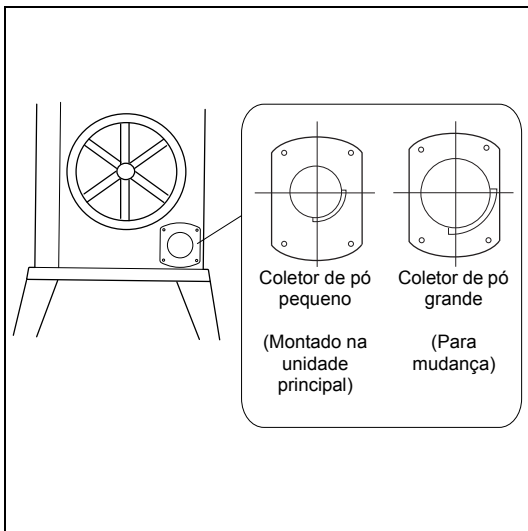




Conexão ao aspirador

As operações de limpeza podem ser feitas conectando a ferramenta ao aspirador ou coletor de pó da Makita.

Se um extrator de pó for encaixado ao coletor de abertura grande, reajuste o coletor de pó para assegurar que possua uma abertura grande.



Como mover a máquina

- Eleve a empunhadura para permitir o movimento da máquina.
- Durante o transporte, a proteção da serra fita deve estar totalmente abaixada e próxima à mesa.
- Não utilize a proteção para manuseio ou transporte.

⚠ ATENÇÃO:

- Se a empunhadura for elevada demais, a máquina pode desabar.

MANUTENÇÃO

⚠ ATENÇÃO:

- Certifique-se de que a ferramenta esteja sempre desligada e desconectada da tomada antes de executar qualquer inspeção ou manutenção na mesma.

AVISO:

- Nunca utilize gasolina, benzina, solvente, álcool ou algo semelhante. Isso pode resultar em descoloração, deformação ou rachaduras.

Limpeza

Limpe a serragem e lascas de vez em quando. Limpe cuidadosamente a proteção da lâmina e partes móveis dentro da serra fita.

Lubrificação

Para manter a serra fita em condições excelentes de funcionamento e para assegurar o máximo de tempo do serviço prestado, lubrifique de vez em quando as peças móveis e rotativas.

Para reduzir o ruído emitido, mantenha o disco de corte sempre afiado e limpo.

Para manter a SEGURANÇA e a CONFIABILIDADE do produto, os reparos e outros procedimentos de manutenção ou ajustes deverão ser realizados por centros de assistência técnica autorizada Makita, sempre utilizando peças de reposição originais Makita.

ACESSÓRIOS

⚠ ATENÇÃO:

• Os acessórios ou extensões especificados neste manual são recomendados para utilização com a sua ferramenta Makita. A utilização de quaisquer outros acessórios ou extensões pode apresentar o risco de ferimentos pessoais. Use o acessório ou extensão apenas para o fim a que se destina. Se desejar informações detalhadas sobre esses acessórios, solicite ao centro de assistência técnica autorizada Makita local.

- Suporte da serra fita
- Chave sextavada
- Guia de corte
- Medidor de esquadria
- Régua circular
- Mesa de extensão
- Anexo da correia de lixamento

SAC MAKITA

0800-019-2680

sac@makita.com.br

Makita do Brasil Ferramentas Elétricas Ltda.

Rod. BR 376, Km506, 1 CEP: 84043-450 – Distrito Industrial - Ponta Grossa – PR

www.makita.com.br