

# MANUAL DE MONTAGEM ESTANTE METÁLICA COM GAVETAS, 54/5

Manual de montaje - Estantería metálica con cajones, 54/5

Cód.: 61.27.054.571 e 61.27.054.511

# vonder®

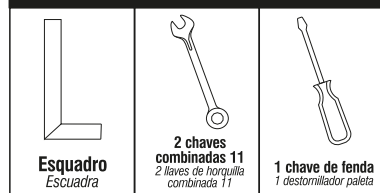
Este manual orienta a montagem completa da **Estante Metálica com Gavetas**, e guia passo a passo as fixações e encaixes necessários para o perfeito funcionamento do produto.

Este manual le orienta sobre el montaje completa de la **Estantería Metálica con Cajones**, y le proporciona una guía paso a paso de las fijaciones y encajes necesarios para el perfecto funcionamiento del producto.

## FERRAMENTAS E MATERIAIS

Herramientas y materiales

### Você vai precisar.../Necesitarás...



(Não acompanha o produto/No está incluido)

### Check-list

#### QTD - DESCRIÇÃO/Descripción

- 01 Kit parafusos e porcas/Kit de tornillos y tuercas
- 04 Chapa lateral
- 15 Perfil 'U'
- 02 Coluna dianteira/Columna delantera
- 02 Coluna traseira/Columna trasera
- 01 Display

## MONTAGEM PARTE TRASEIRA

Montaje de la parte trasera

### Relação de materiais/Relación de materiales

ITEM - DESCRIÇÃO/Descripción	QTD
<b>A</b> Coluna traseira/Columna trasera	<b>02</b>
<b>B</b> Perfil 'U'	<b>10</b>
<b>C</b> Parafuso lenticilha/Tornillo de lentejas	<b>20</b>
<b>D</b> Porca sextavada/Tuerca hexagonal	<b>20</b>

1 - Separe as peças necessárias para montagem desta etapa conforme a lista de material acima.

2 - Fixe 1 perfil 'U' (B) no primeiro furo das 2 colunas (A) conforme figura ao lado, não aperte totalmente os parafusos.

3 - Pule um furo e fixe os de mais perfis, como mostra a imagem ao lado.

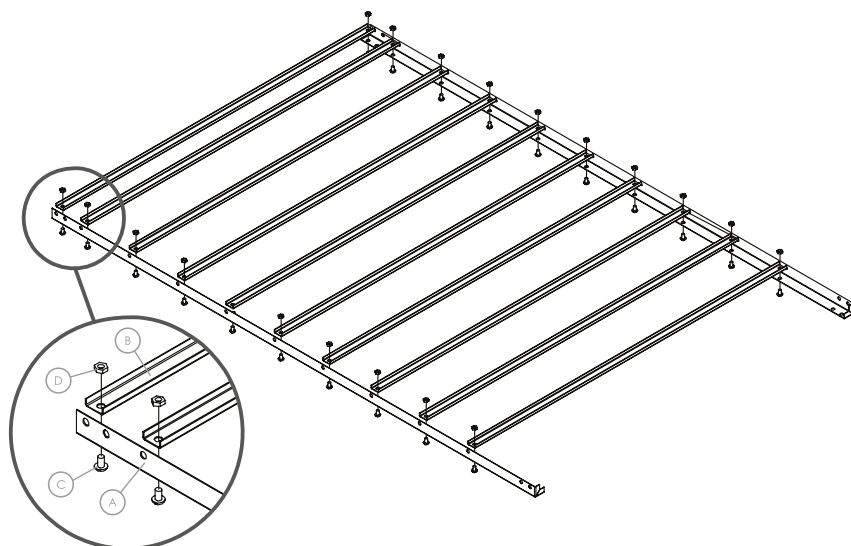
4 - Coloque o conjunto no esquadro e utilizando duas chaves aperte totalmente os parafusos e porcas.

1 - Separe las piezas necesarias para el montaje de esta etapa según la lista de materiales arriba indicada.

2 - Fijar 1 perfil 'U' (B) en el primer agujero de las 2 columnas (A) como se muestra en la imagen lateral, no apriete los tornillos completamente.

3 - Saltar un agujero y fijar los más perfilados, como se muestra en la imagen

4 - Coloque el conjunto en el soporte y, con dos llaves, apriete completamente los tornillos y las tuercas.



## MONTAGEM PARTE DIANTEIRA

Montaje de la parte delantera

### Relação de materiais/Relación de materiales

ITEM - DESCRIÇÃO/Descripción	QTD
<b>A</b> Coluna dianteira/Columna delantera	<b>02</b>
<b>B</b> Display	<b>01</b>
<b>C</b> Perfil 'U'	<b>09</b>
<b>D</b> Parafuso lenticilha/Tornillo de lentejas	<b>22</b>
<b>E</b> Porca sextavada/Tuerca hexagonal	<b>22</b>

1 - Separe as peças necessárias para montagem desta etapa conforme a lista de material acima.

2 - Fixe o display (B) no primeiro orifício das 2 colunas (A) conforme figura ao lado, não aperte totalmente os parafusos.

3 - Fixe os perfis 'U' (C) nas colunas (A), não aperte totalmente os parafusos.

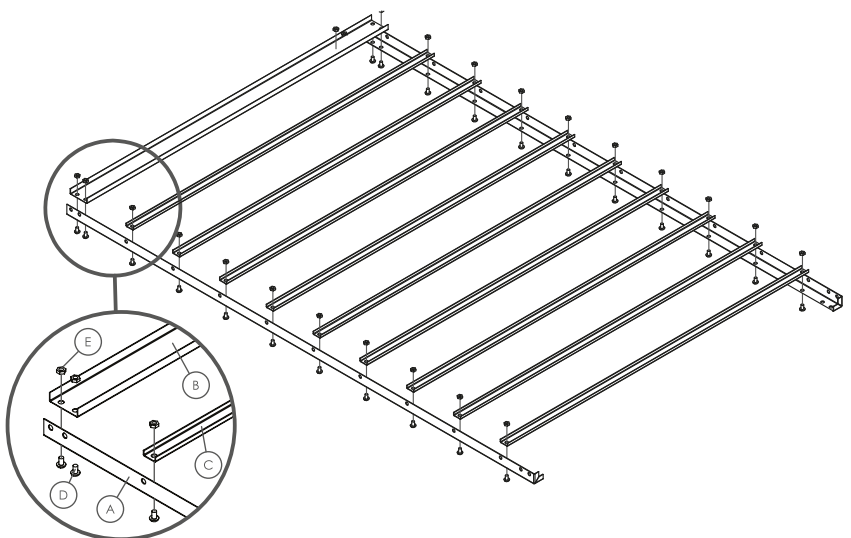
4 - Coloque o conjunto no esquadro e utilizando duas chaves aperte totalmente os parafusos e porcas.

1 - Separe las piezas necesarias para el montaje de esta etapa según la lista de materiales arriba indicada.

2 - Fije el display (B) en el primer orificio de las 2 columnas (A) según la imagen lateral, no apriete los tornillos completamente

3 - Fije los perfiles 'U' (C) a las columnas (A), no apriete del todo los tornillos.

4 - Coloque el conjunto en el soporte y, con dos llaves, apriete completamente los tornillos y las tuercas.



# MANUAL DE MONTAGEM ESTANTE METÁLICA COM GAVETAS, 54/5

Manual de montaje - Estantería metálica con cajones, 54/5

Cód.: 61.27.054.571 e 61.27.054.511

# vonder®

## UNIÃO DAS PARTES

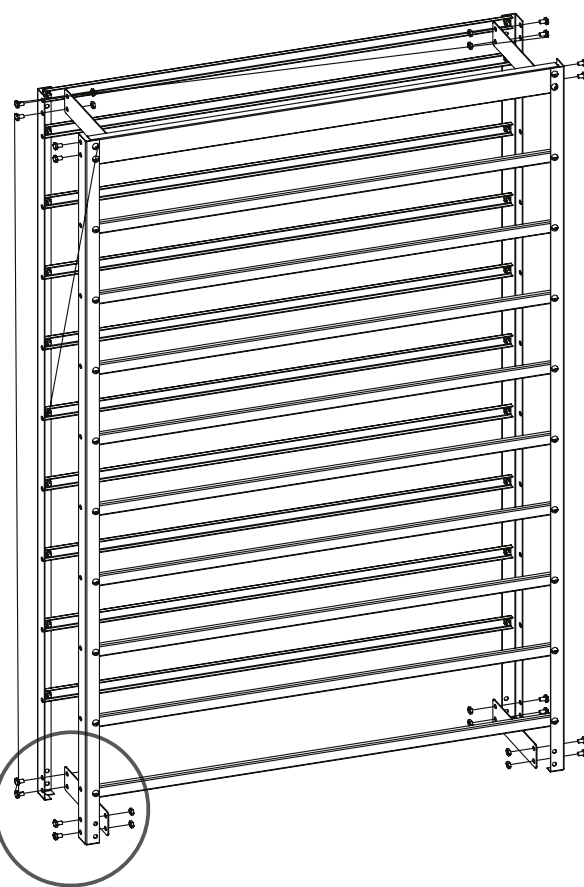
Unión de las partes

1 - Posicione a Parte traseira e a Parte dianteira conforme desenho ao lado e utilizando os Parafusos (I) e as Porcas (E) una a Parte traseira e a Parte dianteira com as chapas laterais, observe detalhes;

2 - Coloque o conjunto em pé e aperte totalmente os parafusos utilizando as chaves nº 11.

1 - Coloque la parte trasera y la parte delantera según el dibujo al lado y con los tornillos (I) y las tuercas (E) una la parte trasera y la parte delantera con las placas laterales, observe los detalles;

2 - Coloque el conjunto en posición vertical y apriete completamente los tornillos con las llaves de horquilla combinada nº 11.



## Relação de materiais/Relación de materiales

ITEM - DESCRIÇÃO/Descripción	QTD
F Parte dianteira/Parte delantera	01
G Parte traseira/Parte trasera	01
H Chapa lateral	04
I Parafuso lentilha/Tornillo hexagonal	16
E Porca sextavada/Tuerca hexagonal	16

## ESTRUTURA COM GAVETAS

Estructura con cajones

A capacidade de carga total da estante é de 160 kgf e é possível instalar até 54 gaveteiros. A distribuição da carga em cada gaveteiro deve ser por igual ou seja, cada gaveta possui uma capacidade de carga de 2,96 kgf. As gavetas devem ser posicionadas na estante em linha reta, conforme figura 2:

La capacidad de carga total de la estantería es de 160 kgf y es posible instalar hasta 54 cajones. La distribución de la carga en cada cajón debe ser igual, es decir, cada cajón tiene una capacidad de carga máxima de 2,96 kgf. Los cajones deben colocarse en la estantería en línea recta, como se muestra en la figura 2:

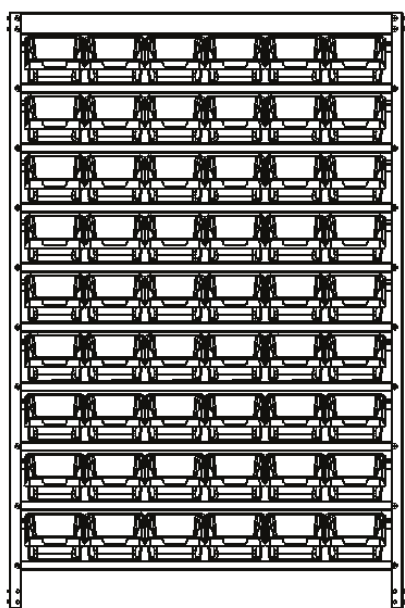


Figura 1

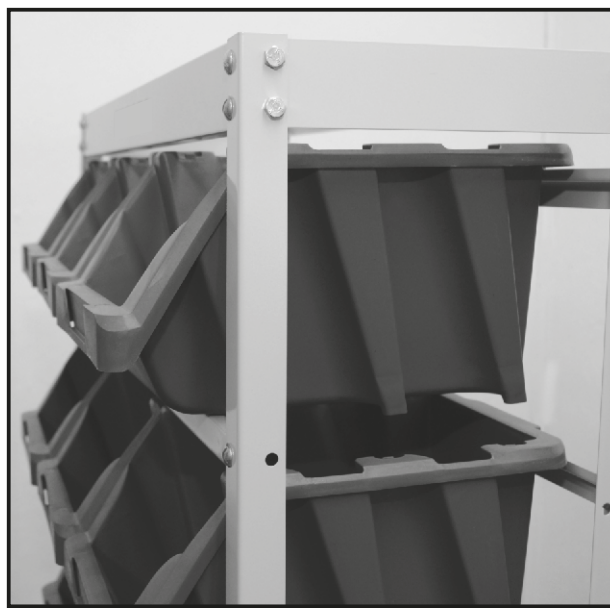
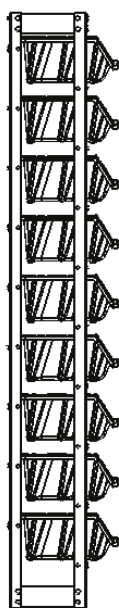


Figura 2

[www.vonder.com.br](http://www.vonder.com.br)

O.V.D. Imp. e Distr. Ltda. • CNPJ: 76.635.689/0001-92 • Rua João Bettega, 2876 • CEP 81070-900 • Curitiba - PR - Brasil

Indústria Brasileira/Industria brasileña