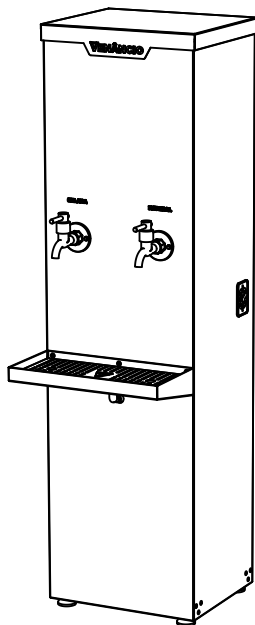


VENÂNCIO



BEBEDOURO INDUSTRIAL 25, 50, 100 e 200 LITROS

BI25L
BI50L
BI100L
BI200L

MANUAL DE INSTRUÇÕES

www.venanciometal.com.br

SEGURANÇA

Instruções Importantes de Segurança

ESTE MANUAL CONTÉM IMPORTANTES INFORMAÇÕES DE SEGURANÇA, LEIA ATENTAMENTE E GUARDE PARA FUTURAS REFERÊNCIAS.



Os contatos de nossa assistência estão na contracapa deste manual, mantenha-o sempre a mão, para qualquer necessidade.

Este é o símbolo de alerta de segurança. Todas as mensagens de segurança virão após este símbolo e a mensagem “ADVERTÊNCIA” e/ou “PERIGO” e/ou “IMPORTANTE”. Estas palavras significam;

ADVERTÊNCIA

Todas as mensagens de segurança mencionam qual é o risco em potencial, como reduzir a chance de se ferir e o que pode acontecer se as instruções não forem seguidas.

PERIGO

Existe risco de você perder a vida ou de ocorrerem danos graves se as instruções não forem seguidas imediatamente.

IMPORTANTE

São informações essenciais que o cliente deve seguir em relação ao produto.

Avisos de Segurança

- A instalação deve ser realizada de acordo com as instruções do fabricante, por pessoas qualificadas e autorizadas;
 - Para eventuais reparos, entre em contato exclusivamente com um assistente técnico autorizado pelo fabricante e solicite peças de reposição originais;
 - Antes de colocar o produto em funcionamento, e cada vez que houver alguma dúvida sobre o funcionamento, o usuário tem o dever de ler e compreender detalhadamente este manual;
 - Instale o produto em um local onde haja espaço físico suficiente para o perfeito manuseio do produto;
-

- Se ao usar o produto, for observada alguma anormalidade em seu funcionamento, interrompa o uso e acione um assistente técnico autorizado para a correção do problema;
- Retire o produto da tomada e/ou da rede hidráulica quando: não estiver em uso, antes de efetuar qualquer manutenção ou reparo no produto e para limpá-lo;
- Jamais utilize o seu produto sem antes ter efetuado o correto aterramento;
- Evite choques elétricos, uma vez que podem causar falhas e mau funcionamento do produto;
- Não instale o produto próximo de fontes quentes;
- O usuário deve ter o conhecimento da localização da chave liga/desliga, para que possa ser acionada a qualquer momento;
- Nunca altere as características originais do produto;
- Não use extensões;
- Não use adaptadores, benjamin ou T's;
- Não prenda, torça ou amarre o cordão de alimentação;
- Use duas ou mais pessoas para mover e instalar;
- No caso de uma eventual falta de energia, desligue imediatamente o produto.

Dicas importantes

- Conservar com cuidado este manual para qualquer consulta futura;
 - Para conseguir o endereço da autorizada mais próxima de você, acesse nosso site (www.venanciometal.com.br), pois nele você encontrará a listagem completa das assistências autorizadas com o respectivo endereço e telefone;
 - A não observação das instruções do manual do consumidor quanto às condições de instalação do produto invalidará sua garantia;
 - Jamais utilize o produto se ele estiver danificado ou não estiver funcionando corretamente. Neste caso, entre em contato com o fabricante ou autorizada;
 - Evite que água entre em contato com os componentes elétricos;
-

- Não instale o produto em locais onde ocorre o direcionamento direto da luz solar; este fato pode ocasionar deformações nas partes plásticas e prejudicar o rendimento do produto devido ao aumento da troca de calor;
- O fabricante reserva-se o direito de modificar a qualquer momento e sem aviso prévio o conteúdo deste manual.
- Este produto destina-se ao uso com água que atenda a legislação vigente.
- Ao desenergizar qualquer produto que utiliza compressor de refrigeração, é necessário que o equipamento fique parado e em repouso por um período de no mínimo 10 (dez) minutos para que ocorra a equalização das pressões internas e facilitar a partida do compressor. Somente após este tempo o aparelho pode ser conectado à rede elétrica novamente.

IMPORTANTE

Não armazene álcool, gasolina ou qualquer outro líquido ou vapor inflamável próximo ou dentro de seu produto. Isso pode gerar consequências graves, sendo a contaminação de alimentos e/ou riscos de explosão.

Este aparelho não se destina a utilização por pessoas (inclusive crianças), com capacidade físicas, sensoriais ou mentais reduzidas, ou por pessoas com falta de experiência e conhecimento, a menos que tenham recebido instruções referentes à utilização do aparelho ou estejam sob a supervisão de uma pessoa responsável pela sua segurança.

Não danifique o circuito refrigerante.

Evite acidentes: após desembalar o produto, mantenha o material da embalagem fora do alcance de crianças. Recomenda-se que as crianças sejam vigiadas para assegurar que elas não estejam brincando com o produto, mesmo estando desligado.

ADVERTÊNCIA

Se o cabo de alimentação está danificado ele deve ser substituído somente pelo fabricante ou agente autorizado, a fim de evitar riscos.

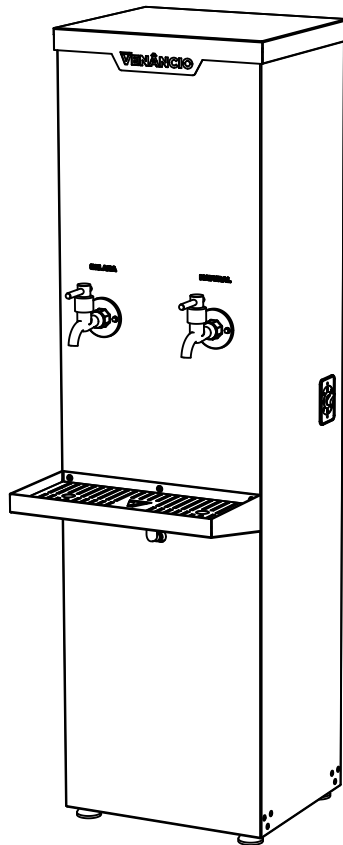
IMPORTANTE

Nº de série do produto encontra-se no final do manual.

ÍNDICE

01. INTRODUÇÃO	06
02. INSTALAÇÃO DO PRODUTO	07
2.1 Posicionamento	07
2.2 Sequência de instalação	07
2.3 Montagem	08
2.4 Instalação elétrica	09
2.5 Instalação hidráulica	10
03. CONHECENDO O PRODUTO	11
3.1 Principais características	11
3.2 Principais componentes	12
04. LIMPEZA E MANUTENÇÃO	13
4.1 Limpeza	13
4.2 Manutenção	13
05. ESPECIFICAÇÕES TÉCNICAS	14
5.1 Dados técnicos	14
5.2 Esquemas elétricos	14
5.3 Dimensões e pesos dos produtos	15
06. SOLUÇÕES DE PROBLEMAS	16
07. TERMO DE GARANTIA	17
7.1 A garantia legal e/ou especial ficam automaticamente inválidas se:	18
7.2 A garantia legal e/ou especial não cobrem:	19
7.3 Considerações gerais:	20

1. INTRODUÇÃO



Você adquiriu um **Bebedouro Industrial** com a qualidade da marca Venâncio. Agradecemos sua escolha! É mais uma revolução que oferecemos a você, sendo este um produto que une economia, tecnologia e design inovador, tornando-se assim indispensável para o seu estabelecimento.

Leia atentamente este manual para conhecer seu equipamento e garantir o correto funcionamento e o máximo desempenho, aumentando assim sua vida útil. Ele é e será muito útil na hora de tirar dúvidas. Consulte-o.

2 INSTALAÇÃO DO PRODUTO

2.1 Posicionamento

Após o recebimento do produto, observe se o produto não está avariado. Em caso de avarias, consulte o termo de garantia neste manual de instrução para seguir as recomendação estabelecidas.

Antes de realizar a instalação do produto deve ser verificado se o piso está nivelado e seco. O ambiente deve ser arejado e limpo para melhor desempenho do produto.

IMPORTANTE

O transporte e desmontagem da embalagem deverá ser realizado na posição de uso ou não inferior a 45° e com auxílio de duas ou mais pessoas.

Posicione o produto sobre o local de trabalho com cuidado e, se necessário, realize um pequeno ajuste no nivelamento do pé.

Instale o produto afastado de fontes de calor e livre da ação dos raios solares. Para garantir a circulação de ar, instale o produto respeitando as distâncias mínimas: 20 cm nas laterais e 20 cm na traseira.

IMPORTANTE

Não obstrua as aberturas de ventilação do produto, pois elas garantem a ventilação o funcionamento correto do sistema de refrigeração.

Após posicionar o produto, recomendamos que o equipamento seja mantido em repouso por um período de 3 (três) horas antes de ser conectado a rede elétrica e ser posto em funcionamento. Isto se deve a possibilidade do produto ter sido tombado durante o transporte e o óleo contido no interior do compressor de refrigeração ter se deslocado para os demais componentes do sistema.

2.2 Sequência de instalação

- 1) Retire qualquer película de proteção do aparelho;
- 2) Monte as peças de acordo com o folheto de montagem que acompanha o produto;
- 3) Conecte o produto a rede hidráulica e siga os passos conforme item 2.5;
- 4) Conecte o produto a rede elétrica certificando-se que o produto está de acordo com a tensão da rede;
- 5) Ajuste a temperatura de funcionamento através do seletor na lateral direita do bebedouro.

2.3 Montagem

Para realizar a montagem dos componentes do produto, verifique primeiramente se o kit usuário que se encontra dentro do tanque do bebedouro possui os seguintes itens:

Kit usuário BI25L/BI50L C/ Torneira Natural		
	Item	Quant.
1	Bandeja coletora	1
2	Apoio para copos	1
3	Parafusos da bandeja	4
4	Torneiras	2
5	Niple	2
6	Adaptador	1
7	Filtro de água	1
8	Mangueira de água	1
9	Folheto de montagem	1

Kit usuário BI25L/BI50L Torneiras Geladas		
	Item	Quant.
1	Bandeja coletora	1
2	Apoio para copos	1
3	Parafusos da bandeja	4
4	Torneiras	2
5	Niple	1
6	Adaptador	1
7	Filtro de água	1
8	Mangueira de água	1
9	Folheto de montagem	1

Kit usuário BI100L		
	Item	Quant.
1	Bandeja coletora	1
2	Apoio para copos	1
3	Parafusos da bandeja	6
4	Torneiras	3
5	Niple	1
6	Adaptador	1
7	Filtro de água	1
8	Mangueira de água	1
9	Folheto de montagem	1

Kit usuário BI200L		
	Item	Quant.
1	Bandeja coletora	1
2	Apoio para copos	1
3	Parafusos da bandeja	6
4	Torneiras	4
5	Niple	1
6	Adaptador	1
7	Filtro de água	1
8	Mangueira de água	1
9	Folheto de montagem	1

Monte as peças no Bebedouro de acordo com o folheto de montagem que acompanha seu produto.

2.4 Instalação elétrica

Certifique-se que a rede elétrica possui a mesma tensão que o produto e que o condutor de aterramento da rede elétrica esteja corretamente instalado, conforme a legislação vigente. O aterramento elétrico é importante para evitar que os operadores do produto sofram acidentes devido a choques elétricos.

Certifique-se que não exista folga entre o plugue e a tomada de corrente elétrica. A folga pode causar superaquecimento, ou até mesmo, danificar algum componente do recipiente refrigerado.

O plugue do cabo de alimentação do produto está de acordo com o padrão estabelecido pela norma NBR 14136 e Portaria Inmetro nº 90/2022.

Verifique se a tensão de rede do local possui oscilações (variações) de energia fora do limite máximo e mínimo, conforme indicado na tabela. Se estiver fora do limite poderá ocasionar danos nos componentes, principalmente do compressor, e neste caso, não será coberto pela garantia.

Para solucionar este problema, é recomendado a utilização de um estabilizador automático que atenda os limites estabelecidos na tabela e a potência consumida de seu produto.

VARIÇÃO ADMISSÍVEL DE TENSÃO		
NOMINAL (V)	MÍNIMO (V)	MÁXIMO (V)
127	114	140
220	198	242

IMPORTANTE

Antes de ligar o seu produto, certifique-se de que a tensão registrada na etiqueta existente no cabo de alimentação coincide com a tensão do estabelecimento.

Jamais utilize o seu produto sem antes ter efetuado o correto aterramento;
Jamais utilize extensões, conectores do tipo T ou benjamins para a ligação do produto;

Caso sua tomada ainda se encontre no padrão antigo, deve ser providenciada a substituição e adequação da mesma ao novo padrão NBR14136, com um electricista de sua confiança. Em nenhuma hipótese remova o pino fio terra (do meio) da tomada;

Use uma tomada elétrica exclusiva para ligar o seu produto.

Se o cabo de alimentação estiver danificado, ele deve ser substituído pelo fabricante ou agente autorizado ou pessoa qualificada, a fim de evitar riscos.

2.5 Instalação hidráulica

Após instalar as peças no Bebedouro, conecte a extremidade da mangueira de entrada de água a uma torneira ou registro adequado.

Temperatura da água na entrada do aparelho: Máxima: 32 °C.

Pressões de entrada de água nos produtos instalados na rede hidráulica: Máxima = 2 bar / Mínima = 0,2 bar.

Se a pressão de entrada de água for maior do que a especificada, instale um redutor de pressão na entrada de água do aparelho.

Direcione a extremidade da mangueira do dreno até um ralo ou escape *abaixo* do nível da bandeja.

IMPORTANTE

É OBRIGATÓRIO, PARA UM PERFEITO FUNCIONAMENTO DO PRODUTO A INSTALAÇÃO JUNTO A REDE DE ÁGUA UMA TORNEIRA OU REGISTRO, PARA QUE SEJA POSSÍVEL REGULAR A PRESSÃO DE ÁGUA PARA MAIS OU PARA MENOS.

BOM SENSO

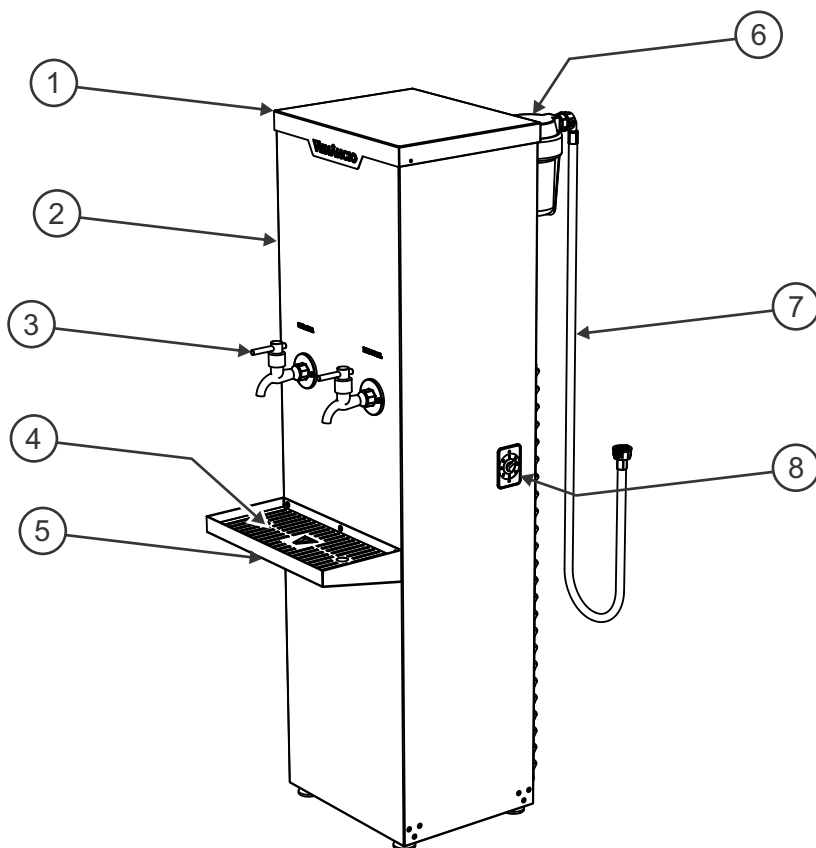
PARA EVITAR O DESPERDÍCIO DE ÁGUA, SOMENTE DEVE-SE ABRIR A TORNEIRA COM O VASILHAME/COPO POSICIONADO ABAIXO DA MESMA E, QUANDO O MESMO ESTIVER CHEIO, PRIMEIRO DEVE-SE FECHAR A TORNEIRA E DEPOIS RETIRAR O VASILHAME/COPO.

3 CONHECENDO O PRODUTO

3.1 Principais características

- Disponível nos tamanhos 25, 50, 100 e 200 litros;
- Tanque interno em PP (polipropileno);
- Utilização de fluido ecológico R134a;
- Isolamento térmico em poliuretano injetado;
- Pés com regulagem de altura;
- Monofásico disponível nas tensões de 220 V ou 127 V;
- Padrão de todas as torneiras geladas, com opcional de uma natural;
- Torneiras 1/4 de volta;
- Serpentina interna em aço inox 304;
- Revestimento externo em aço inox 430 brilhoso;
- Bandeja coletora em aço inoxidável;
- Acompanha filtro 5";
- Termostato com 7 níveis de regulagem.

3.2 Principais componentes



BEBEDOURO INDUSTRIAL VENÂNCIO	
ITEM	DESCRIÇÃO
1	TAMPA SUPERIOR
2	CORPO EM INOX
3	TORNEIRA CROMADA
4	APOIO PARA COPOS
5	BANDEJA COLETORA
6	FILTRO DE ÁGUA
7	MANGUEIRA DE ÁGUA
8	TERMOSTATO

4 LIMPEZA E MANUTENÇÃO

4.1 Limpeza

- Limpe apenas com pano úmido. Não utilize palha de aço, material abrasivo, querosene, álcool ou outros solventes. E evite o manuseio com as mãos sujas de óleo ou graxa.
- Caso haja pó no condensador, desligue da tomada, espere esfriar e limpe com pano úmido.

4.2 Manutenção

A manutenção deve ser um dos cuidados a serem tomados para uma boa vida útil do produto. A correta limpeza, instalação, checagem da fiação e a vida útil do produto colaboram para que a manutenção diminua.

A fábrica recomenda que a primeira manutenção seja feita com o acompanhamento de um técnico.

Os períodos de manutenção e limpeza são dados como orientação, mas não devem ser considerados como rígidos ou invariáveis. Dependendo da pureza da água utilizada para consumo, deve-se efetuar a operação de limpeza a cada 15 dias (analisar as condições do fornecimento de água em sua região), este período poderá variar dependendo de seu fornecimento de água.

MANUTENÇÃO QUINZENAL

A - Verifique o nível do Bebedouro lado/lado e frente/traseira.

B - Limpar o reservatório.

MANUTENÇÃO SEMESTRAL

A - Verificar ou trocar o cartucho filtrante de água.

B - Limpeza do condensador do fluido refrigerante deverá ser feito por técnico autorizado ou fabricante.

C - Verificar se a hélice do ventilador (condensador) gira livremente. Ela não deve apresentar vibrações quando em funcionamento.

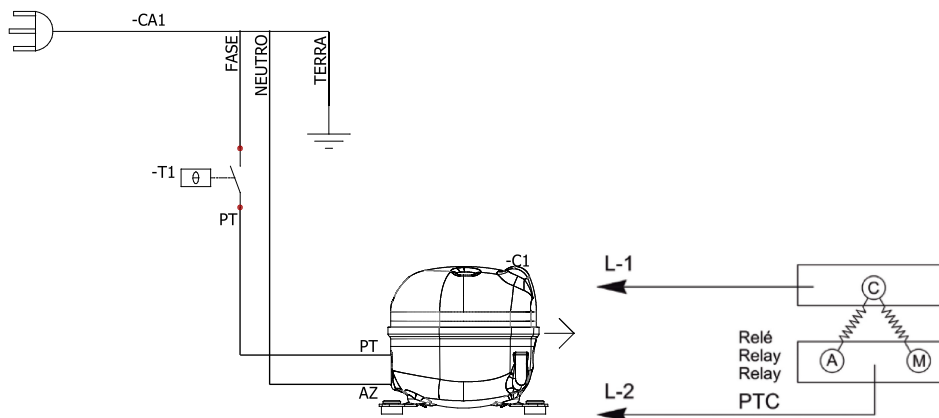
5 ESPECIFICAÇÕES TÉCNICAS

5.1 Dados técnicos

MODELO	SISTEMA	POTÊNCIA (HP)	CORRENTE (A)	CARGA DE FLUIDO REFRIGERANTE (KG)
BI25L 220 V	COMPRESSOR	1/12	1,2	0,085
BI25L 127 V			1,8	
BI50L 220 V	COMPRESSOR	1/10	1,4	0,100
BI50L 127 V			2,1	
BI100L 220 V	COMPRESSOR	1/6	2,1	0,170
BI100L127 V			3,7	
BI200L 220 V	COMPRESSOR	1/6	2,1	0,170
BI200L 127 V			3,7	

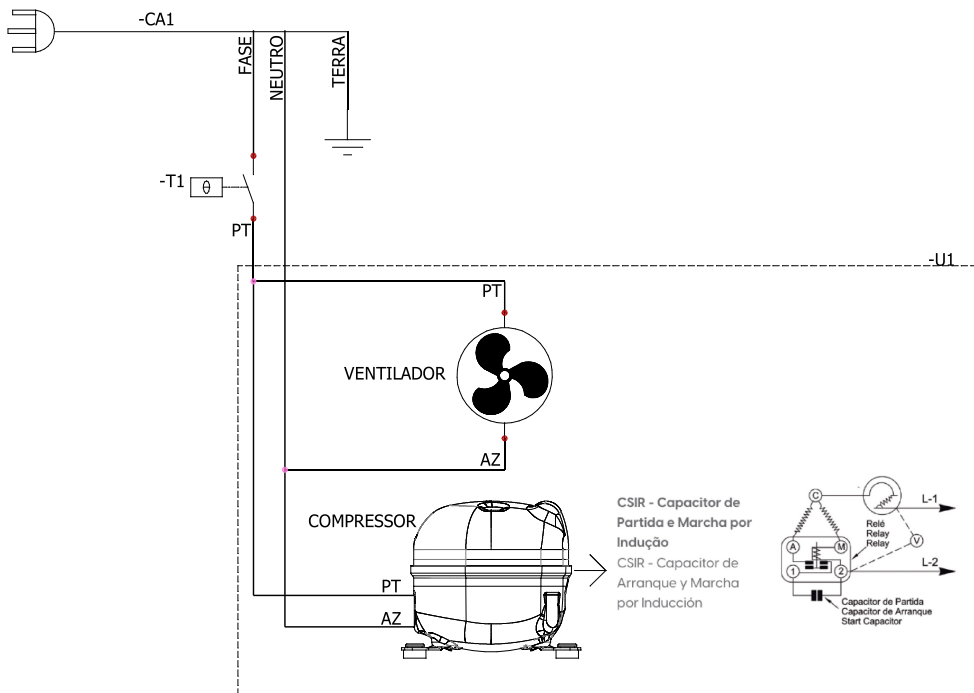
Fluido refrigerante: R134a; Classe I.

5.2 Esquemas elétricos



BEBEDOURO INDUSTRIAL 25/50

Nº	Tensão	Modelo	Sigla	Componente	Código
1	127/220 V	25, 50	CA1	CABO DE ALIMENTAÇÃO	105990
2	127/220 V	25, 50	T1	TERMOSTATO	101573
3	127 V	25	C1	COMPRESSOR 1/12HP	105982
3.1	220 V	25	C1	COMPRESSOR 1/12HP	105981
3.2	127 V	50	C1	COMPRESSOR 1/10HP	105984
3.3	220 V	50	C1	COMPRESSOR 1/10HP	105983



BEBEDOURO INDUSTRIAL 100/200

Nº	Tensão	Modelo	Sigla	Componente	Código
1	127/220 V	100, 200	CA1	CABO DE ALIMENTAÇÃO	105990
2	127/220 V	100, 200	T1	TERMOSTATO	101573
3	127 V	100, 200	U1	UNIDADE CONDENSADORA 1/6 HP	105977
3.1	220 V	100, 200	U1	UNIDADE CONDENSADORA 1/6 HP	105975

5.3 Dimensões e pesos dos produtos

DESCRIÇÃO	DIMENSÕES PRODUTO (mm)			DIMENSÕES EMBALAGEM (mm)			PESO LÍQUIDO (kg)	PESO BRUTO (kg)
	ALTURA	COMPR.	PROF.	ALTURA	COMPR.	PROF.		
B125L - RECIPIENTE REFRIG INOX 25L	1305	360	515	1435	510	440	27	38
B150L - RECIPIENTE REFRIG INOX 50L	1625	360	515	1750	510	440	32	45
B1100L - RECIPIENTE REFRIG INOX 100L	1305	615	735	1435	750	660	39	53,5
B1200L - RECIPIENTE REFRIG INOX 200L	1695	615	735	1820	750	660	48	64

6. SOLUÇÕES DE PROBLEMAS

PROBLEMA	POSSÍVEL CAUSA	SOLUÇÃO
O produto não funciona.	Falta água.	Verificar.
	Tomada elétrica estragada.	Substituir.
Não entra água no reservatório ou entra com pequena vazão.	Cartucho filtro sujo.	Substituir.
	Rede de abastecimento de água.	Verificar rede de abastecimento.
Entrada contínua de água no reservatório	Válvula de bóia trancada	Verifique, destranque a bóia ou troque-a.
Bebedouro funciona, mas não gela a água.	Perda de gás refrigerante.	Colocar gás.
	Termostato desregulado.	Regule o termostato.
	Compressor parado	Verificar a falta de energia ou trocar o compressor.

- Para qualquer outro problema aparente, entre em contato com um assistente técnico autorizado.

7. TERMO DE GARANTIA

A METALÚRGICA VENÂNCIO LTDA, oferece garantia aos equipamentos fabricados conforme está especificado abaixo:

- A garantia se refere somente ao uso normal do equipamento, considerando o atendimento das recomendações e instruções constantes no manual que acompanha o produto. Para tanto, a marca concede a garantia de 6 meses (3 meses de garantia legal + 3 meses de garantia contratual), a contar da data da emissão da nota fiscal de compra, sendo obrigatória a sua apresentação para os atendimentos previstos neste termo de garantia.
- A garantia compreende a substituição de peças e de mão de obra no reparo de defeitos devidamente constatados pelo fabricante ou pela METALÚRGICA VENÂNCIO LTDA, como sendo de fabricação. Durante o período de vigência da garantia, o produto terá os serviços da METALÚRGICA VENÂNCIO LTDA. Apenas a assistência técnica autorizada pela marca VENÂNCIO será responsável pela constatação de defeitos e execução de reparos dentro do prazo de garantia, quando comprovado eventual vício/defeito de fabricação, a reparação será sem custos;
- Os equipamentos reparados sem a autorização da fábrica ou que forem alterados, desmontados e/ou utilizados em desacordo com as indicações presentes nos manuais respectivos, não serão cobertos por essa garantia;
- Esta garantia se refere somente as peças e componentes fabricados pela METALÚRGICA VENÂNCIO LTDA, cobrindo, também, os custos de mão-de-obra em tais consertos;
- Importante considerar que os vidros, lâmpadas, resistências, contadores, fusíveis, relés, solenóides, controladores digitais e termostatos, não são cobertos por esta garantia;
- No caso de motores elétricos, por serem de fabricação de terceiros, quando defeituosos, deverão ser enviados para a assistência técnica autorizada dos mesmos;
- No caso de equipamentos volumosos (assadores, fornos, estufas de aquecimento, fogões industriais, etc.) a assistência técnica, quando necessário, realizará a visita direto no estabelecimento do cliente. Já em relação aos equipamentos de pequena montagem (aquecedores, chapas, molheiras, tachos, sanduicheiras, bebedouros, refresqueiras, etc.), o cliente deverá, por conta própria, encaminhá-los a assistência técnica autorizada da marca;

- Defeitos na rede elétrica, instalação inadequada, danos no transporte realizado por terceiros ou intempéries invalidarão esta garantia;
- É responsabilidade do cliente o comunicado de eventual constatação de vício/defeito de fabricação do produto à METALÚRGICA VENÂNCIO LTDA, através do setor de Pós-Vendas, pelo telefone (51) 3793-4343 ou pelo Canal de Pós-Vendas no site da fabricante, ou ainda, através de uma das assistências técnicas autorizadas da marca, as quais estão disponibilizadas no site www.venanciometal.com.br.

IMPORTANTE

Somente efetuar a montagem do produto com equipamentos de segurança (óculos de proteção, luvas de couro, etc.) e ferramental adequado ao produto específico. A VENÂNCIO não se responsabiliza por quaisquer danos físicos advindos da falta de atenção a tais cuidados, bem como pela utilização inadequada do equipamento, inclusive quando em funcionamento.

7.1 A garantia legal e/ou especial ficam automaticamente inválidas se:

- O uso não for exclusivamente industrial/profissional;
- Na instalação do produto, não forem observadas as especificações e recomendações do Manual de Instruções quanto as condições para instalação do produto, tais como nivelamento do produto, adequação do local para instalação, tensão elétrica compatível com o produto, etc;
- Na instalação, as condições elétricas e/ou de gás não forem compatíveis com a ideal recomendada no Manual de Instruções;
- Na utilização do produto, não forem observadas as instruções de uso e recomendações do Manual de Instruções;
- Ocorrer mau uso, má conservação, uso inadequado, descuido com o produto, ou ainda, sofrido alterações ou modificações estéticas e/ou funcionais, bem como, tiver sido realizado conserto por pessoas ou entidades não credenciadas pela METALÚRGICA VENÂNCIO LTDA;
- Houver sinais de violação do produto, remoção e/ou adulteração do número de série ou da etiqueta de identificação do produto;

7.2. A garantia legal e/ou especial não cobrem

- Despesas decorrentes e consequentes de instalação de peças e acessórios que não pertençam ao produto, mesmo aqueles comercializados pela METALÚRGICA VENÂNCIO LTDA, salvo os específicos para cada modelo;
- Despesas com mão de obra, materiais, peças e adaptações necessárias para a preparação do local para instalação do produto, ou seja: rede elétrica, de gás, alvenaria, aterramento e etc;
- Serviços e/ou despesas de manutenção e/ou limpeza do produto;
- Falhas no funcionamento do produto decorrentes de insuficiência, problemas ou falta no fornecimento de energia elétrica, tais como: oscilações de energia elétrica superiores ao estabelecido no manual do consumidor e etc;
- Falhas no funcionamento normal do produto decorrentes da falta de limpeza e excesso de resíduos bem como decorrentes da ação de animais (insetos, animais domésticos), ou ainda decorrentes da existência de objetos em seu interior;
- Transporte do produto até o local definitivo da instalação;
- Produtos ou peças que tenham sido danificados em consequência de remoção, manuseio, quedas ou atos pelo próprio consumidor ou por terceiros;

IMPORTANTE

NÃO NOS RESPONSABILIZAMOS POR VÍCIO DE SERVIÇOS PRESTADOS POR TERCEIROS.

- Defeitos estéticos (produtos amassados ou riscados) ou com peças internas ou externas faltando de produtos vendidos no saldo ou produtos de mostruário;
- Problemas de oxidação causados pelos seguintes fatores:
 - Instalação em ambientes onde o equipamento esteja exposto a produtos químicos ácidos que possam agredir a pintura do mesmo;
 - Instalação em ambientes de alta concentração salina, como em regiões litorâneas;
 - Utilização de produtos químicos inadequados para a limpeza;

- Despesas por diagnósticos que determinem que a falha no produto foi causada por motivo não coberto por esta garantia;
- O uso de eletrodomésticos, cuja explicação esteja no Manual de Instruções ou em etiquetas e adesivos orientativos que acompanham o produto, será cobrado dos consumidores.
- Recomendamos que quando entregue, confira seu produto na presença do transportador. Verifique se o produto está de acordo com a compra e a descrição da Nota Fiscal. Caso houver qualquer problema, recuse o produto, registre o motivo no verso da Nota Fiscal e entre em contato com o responsável pelo serviço de entrega;

A garantia especial não cobre:

- Todo e qualquer vício de fabricação aparente e de fácil constatação;
- Peças sujeitas ao desgaste natural, descartáveis, peças móveis ou removíveis em uso normal, tais como botões de comando, puxadores, bem como, a mão de obra utilizada na aplicação das peças.

7.3 Considerações gerais:

- A Metalúrgica Venâncio Ltda. não autoriza nenhuma pessoa ou entidade a assumir seu nome, ou qualquer outra responsabilidade a garantia de seus produtos.
- A Metalúrgica Venâncio Ltda. reserva-se o direito de alterar características gerais, técnicas e estéticas de seus produtos, sem aviso prévio.
- Para a comprovação do prazo de garantia, o consumidor deverá ter o Termo de Garantia abaixo, devidamente preenchido, junto com a 1ª via da nota fiscal de compra.

ATENÇÃO

Para usufruir da garantia, preserve e mantenha em sua posse, a Nota Fiscal de Compra do produto e o Termo de Garantia. Esses documentos precisam ser apresentados ao profissional autorizado quando acionado o atendimento.

AVISO

Manter preenchido com todos os dados de identificação do consumidor e produto.

IDENTIFICAÇÃO DO CONSUMIDOR E DO PRODUTO

NOME DO CONSUMIDOR:	
ENDEREÇO:	
PRODUTO ADQUIRIDO:	
Nº DE SÉRIE DO PRODUTO:	
NOTA FISCAL Nº:	
DATA:	
NOME DO REVENDEDOR:	

Conserve esse manual, o mesmo contém informações importantes para dúvidas, e ajustes. O mesmo será necessário para a solicitação de garantia, caso seja necessário.

COLE AQUI!

Nº de série do Produto

Metalúrgica Venâncio Ltda
Atendimento ao consumidor:
Setor de Pós-Vendas, (51) 3793-4343
Site - www.venanciometal.com.br



VENÂNCIO



Canal de
Pós-Vendas
(51) 3793-4343

Metalúrgica Venâncio LTDA

Rua Wilma Helena Kunz, 2469 - Bela Vista
Venâncio Aires - RS - Cep 95800-000

CNPJ: 93.899.359/0001-23 - Fone (51) 3793-4300
atendimento@venanciometal.com.br