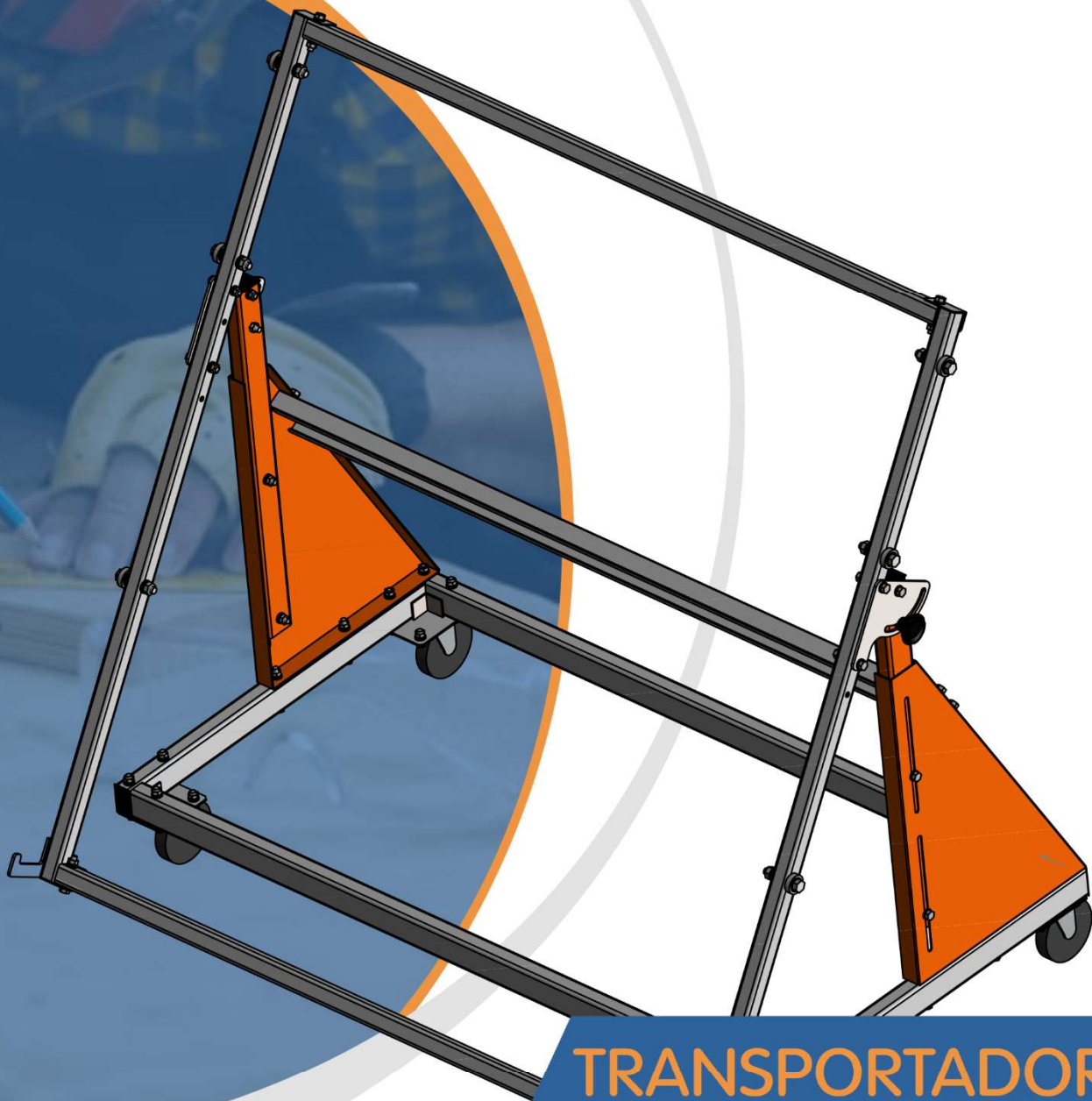




WWW.VERRYMAQUINAS.COM

# MANUAL DE INSTRUÇÕES



## TRANSPORTADOR DE CHAPAS TCV 200

**ATENÇÃO!** Antes de operar, leia atentamente todas as instruções descritas neste manual a fim de reduzir os riscos ao operador. Após a leitura, guarde-o para consultas futuras.



IMAGEM ILUSTRATIVA. - Produto sujeito a alteração sem aviso prévio!

## **PARABÉNS PELA AQUISIÇÃO!**

Você acaba de fazer uma excelente escolha na aquisição do **TRANSPORTADOR DE CHAPAS VERRY**, uma ferramenta com tecnologia moderna e perfeito funcionamento.

Antes de instalar e operar o equipamento, leia atentamente as instruções e o certificado de garantia contidos neste manual, pois eles o ajudarão a conhecer melhor cada um dos recursos e orientar para que você possa desfrutar ao máximo de todas as vantagens e benefícios.



## Sumário

<b>1. ESPECIFICAÇÕES TÉCNICAS</b> .....	3
<b>2. SEGURANÇA</b> .....	4
<b>3. COMPONENTES</b> .....	5
<b>4. MONTAGEM</b> .....	7
<b>PASSO 1 – BASE</b> .....	7
<b>PASSO 2 – ESTRUTURA</b> .....	8
<b>PASSO 3 – MESA</b> .....	9
<b>PASSO 4 – REFORÇO E ROLAMENTOS</b> .....	10
<b>5. INSTRUÇÕES DE SEGURANÇA</b> .....	11
<b>6. GARANTIA</b> .....	12
<b>OBSERVAÇÕES:</b> .....	13

## Lista de Figuras

Figura 1 – Montagem da lateral da base .....	7
Figura 2 - Montagem final da base e estrutura de ajuste.....	8
Figura 3 – Montagem frontal da mesa.....	9
Figura 4 – Montagem traseira da mesa .....	9
Figura 5 - Fixação da mesa à estrutura de ajuste.....	9
Figura 6 - Fixação da estrutura central .....	10
Figura 7 - Fixação dos rolamentos da mesa.....	10



## 1. ESPECIFICAÇÕES TÉCNICAS

<b>Dimensões da base:</b>	1310 x 680 mm (L x C)
<b>Dimensões da mesa:</b>	1350 x 1310 mm (L x C)
<b>Peso:</b>	35 kg
<b>Ajuste de altura:</b>	860 – 1060 mm
<b>Capacidade de carga:</b>	200 kg
<b>Dimensões máximas p/ transporte:</b>	2750 x 1840 x 50 mm
<b>Dimensões da embalagem:</b>	1600 x 420 x 110 mm



## 2. SEGURANÇA

A sua segurança é muito importante. Este manual e o seu produto têm muitas mensagens importantes. Sempre leia e siga as mensagens de segurança.

O **NÃO CUMPRIMENTO** ou **NÃO SEGUIMENTO** de todas as instruções de **montagem**, advertências de segurança e operação relativas ao uso desse equipamento, pode resultar em **GRAVES LESÕES CORPORAIS**.

**ATENÇÃO!** Antes de operar, leia atentamente todas as instruções descritas neste manual a fim de reduzir os riscos ao operador. Após a leitura, guarde-o para consultas futuras.



### 3. COMPONENTES

Antes de começar a montagem, verifique se todos os componentes listados estão presentes. Se algum componente estiver faltando ou danificado, entre em contato para obter ajuda.



A: Mesa - Lateral maior (x2)



B: Mesa - Lateral menor (x2)



C: Estrutura - Chapa de ajuste de altura (x2)



D: Mesa - Suporte ajustável (x2)



E: Mesa - Ajuste de inclinação (x2)



F: Base - Lateral menor (x2)



G: Base - Lateral maior (x2)



H: - Rodízio giratório sem travamento (x4)





I: Estrutura - Reforço central (x1)



T: Gancho de apoio da chapa (x2)



U: Chapa L do gancho (x1)

 <p><b>J: Parafuso M8x20 (x8)</b></p>	 <p><b>K: Parafuso M8x50 (x22)</b></p>	 <p><b>L: Parafuso M8x70 (x20)</b></p>
 <p><b>M: Porca autotravante M8 (x50)</b></p>	 <p><b>N: Arruela lisa M8 (104)</b></p>	 <p><b>O: Rolamento 6200 (x6)</b></p>
 <p><b>P: Parafuso M10x60 (x6)</b></p>	 <p><b>Q: Arruela lisa M10 (x12)</b></p>	 <p><b>R: Porca autotravante M10 (x6)</b></p>

## 4. MONTAGEM

### PASSO 1 – BASE

Inicialmente monte as duas laterais menores do TCV 200 antes de fixar as laterais maiores, de acordo com a [Figura 1](#).

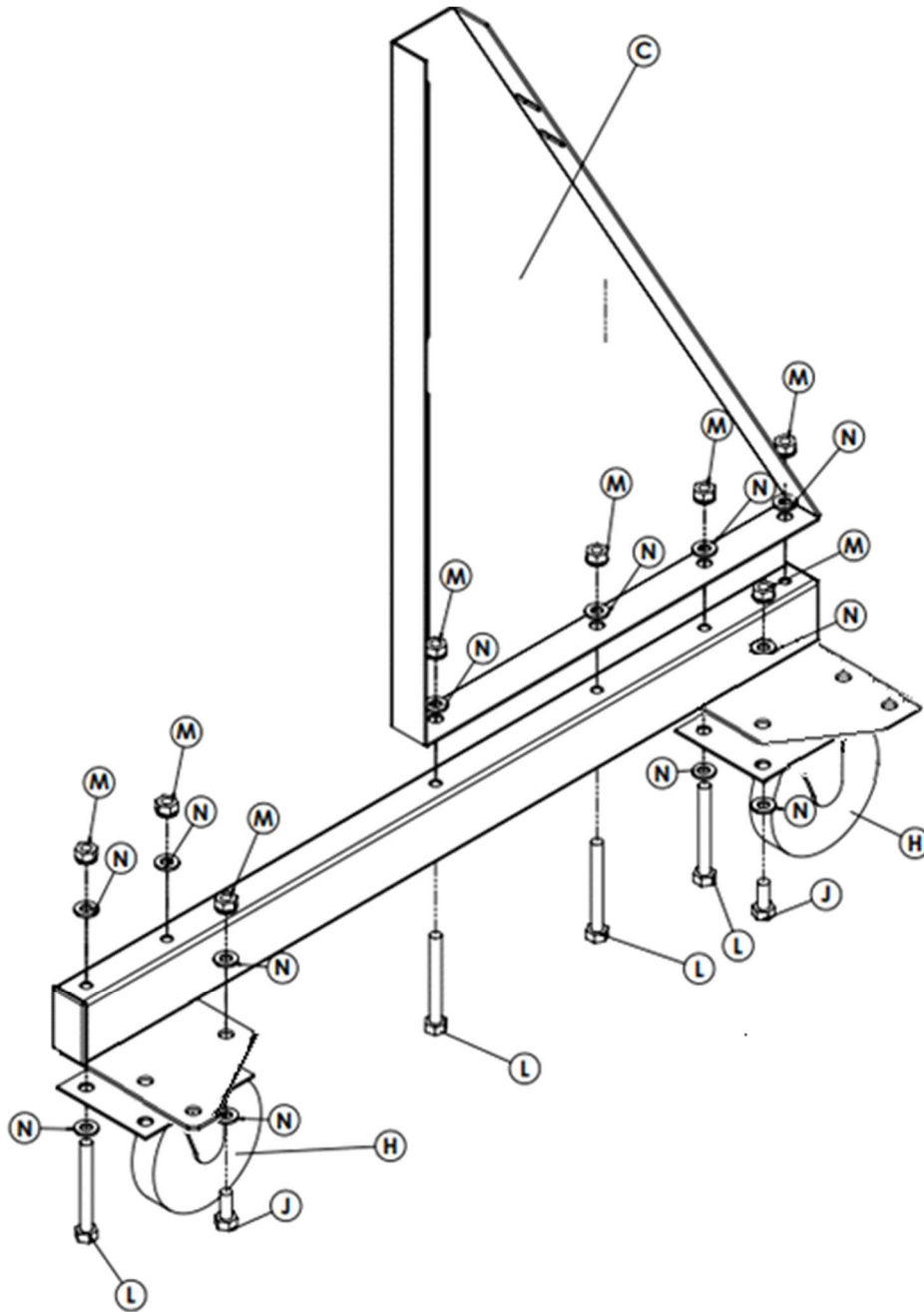


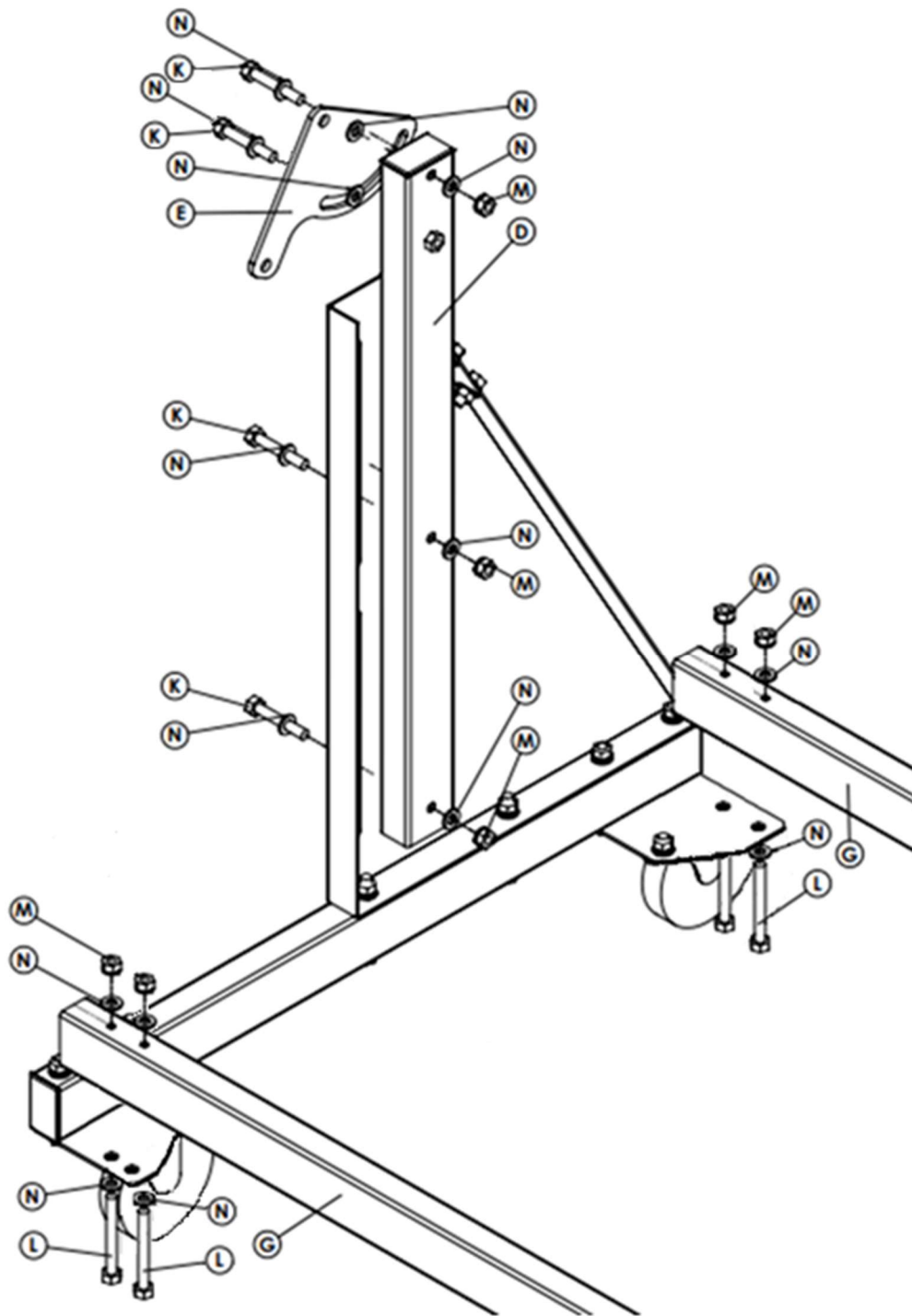
Figura 1 – Montagem da lateral da base





## PASSO 2 – ESTRUTURA

Com as laterais menores já montadas, monte agora as laterais maiores, travando assim a base do TCV200, em seguida o ajuste de inclinação, seguindo os passos da [Figura 2](#).



**Figura 2 - Montagem final da base e estrutura de ajuste**

**Obs.:** Lembre-se de colocar arruelas (**N**) entre a chapa do ajuste de inclinação (**E**) e o suporte ajustável (**D**), para garantir melhor deslizamento e reduzir o desgaste da pintura.

### PASSO 3 – MESA

Com a base preparada, monte primeiramente a mesa, fazendo um pré-aperto de todas as laterais, conforme [Figura 3](#) e [Figura 4](#). Depois fixe a mesa à estrutura de ajuste, seguindo os passos da [Figura 5](#). Por fim, aperte os parafusos das laterais da mesa.

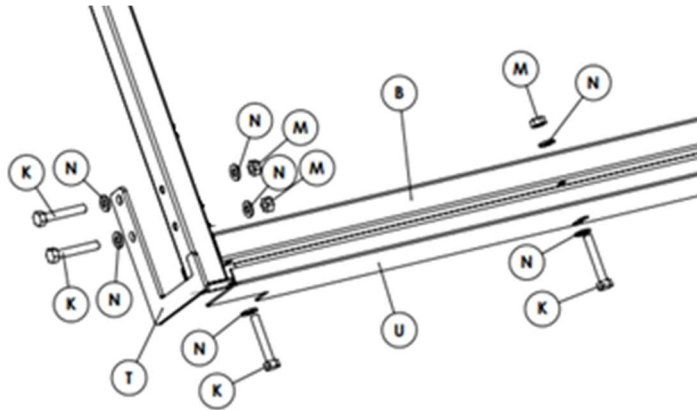


Figura 3 – Montagem frontal da mesa

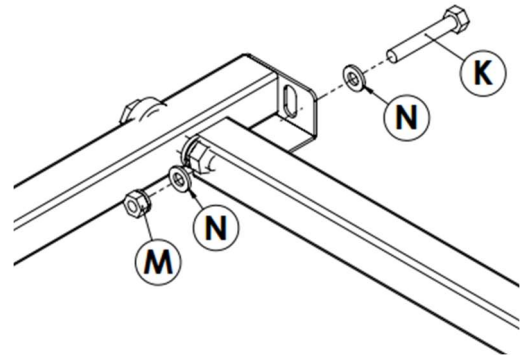


Figura 4 – Montagem traseira da mesa

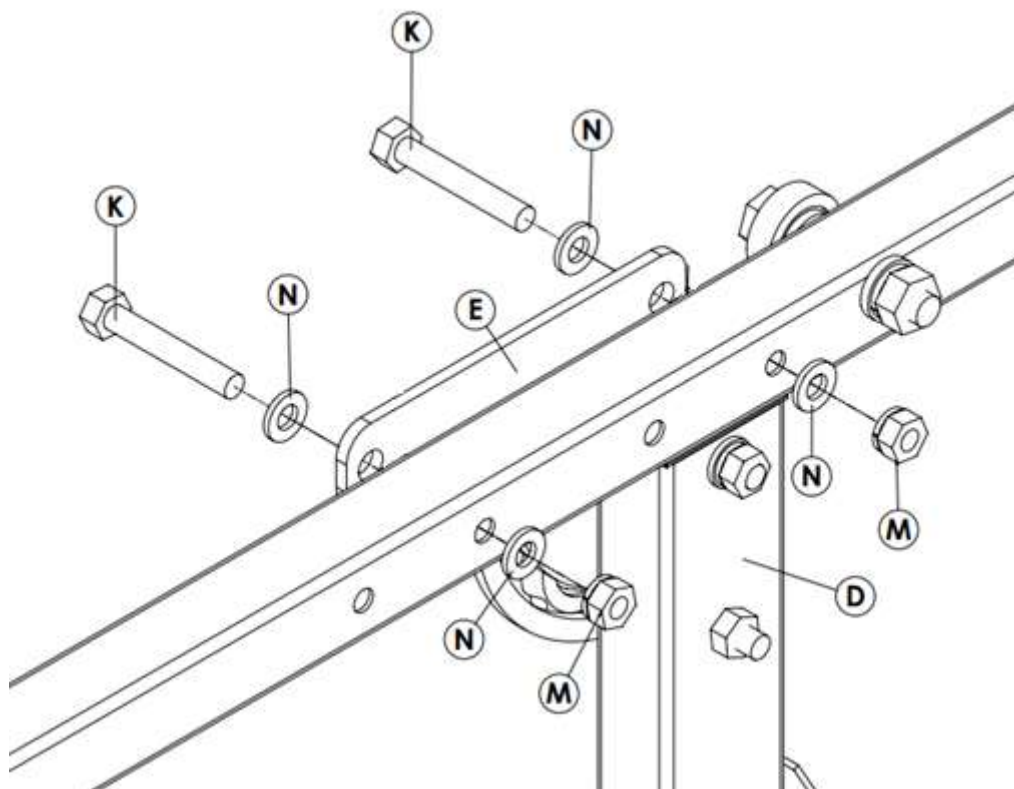


Figura 5 - Fixação da mesa à estrutura de ajuste

## PASSO 4 – REFORÇO E ROLAMENTOS

Com a mesa montada ao restante da estrutura, agora faça a fixação da estrutura central para dar reforço e estabilidade ao TCV 200, conforme a [Figura 6](#) e em seguida faça a montagem dos rolamentos na mesa, conforme [Figura 7](#), para as chapas deslizarem com mais facilidade.

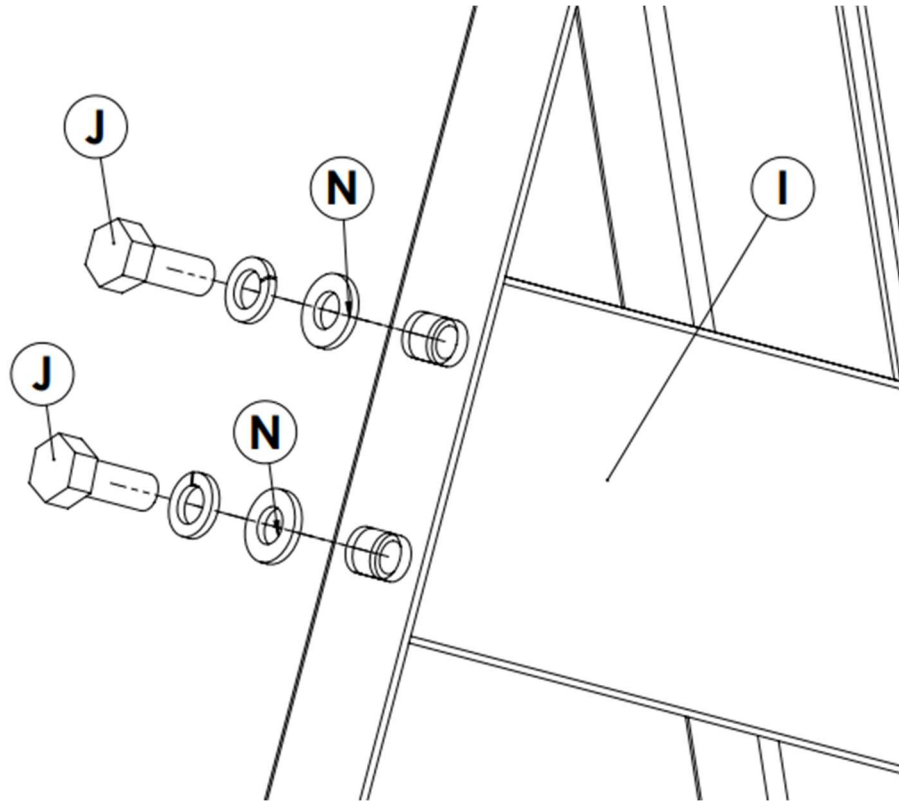


Figura 6 - Fixação da estrutura central

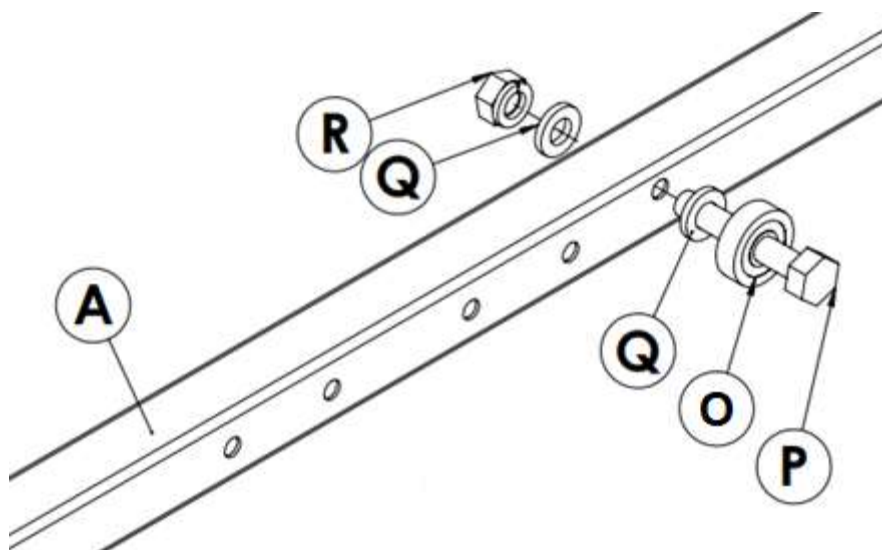


Figura 7 - Fixação dos rolamentos da mesa

## 5. INSTRUÇÕES DE SEGURANÇA

- Não sobrecarregue o equipamento. Isso pode causar risco de ferimentos pessoais e danos ao equipamento;
- Cuidado ao manusear o equipamento em pisos com desnível, os rodízios não possuem travamento;
- Observe se o caminho está livre ao transitar com o equipamento;
- Este produto foi desenvolvido para uso em marcenarias e transporte de chapas de MDF, MDP, OSB, compensados, madeira, entre outros. Não é recomendado seu uso para transporte de chapas em outros setores de serviços.



## **6. GARANTIA**

A Verry Máquinas Ltda, oferece a garantia contra defeitos de fabricação de 12 MESES após a aquisição deste equipamento.

Em caso de armazenamento em revendedores o prazo será de até 24 MESES após a data de fabricação, comprovada através da Nota Fiscal fornecida pelo fornecedor.

O prazo para o envio de peças de reposição é de até 3 dias úteis a partir da solicitação do cliente. A empresa não se responsabiliza pelo prazo do transporte.

Rolamentos e rodízios têm GARANTIA É DE 3 MESES. No caso de dúvidas entrar em contato com a assistência técnica da Verry Máquinas.

A Garantia perderá sua validade nas seguintes hipóteses:

- 1-Por defeitos ocasionados pelo mau uso do equipamento;
- 2-Por adulterações, alterações, fraldes, por pessoas não autorizadas pelo fabricante;
- 3-Por uso do equipamento em lugares inadequados aos especificados no manual;
- 4-Por danos causados por acidentes ou agentes da natureza (raios, inundações e outros);
- 5-Por utilização inadequada e/ou para fins não específicos para os quais foi fabricado;
- 6-Por defeitos causados por acidentes de transporte. Neste caso, a transportadora indicada pelo comprador deverá possuir seguro de indenização contra avarias.



**OBSERVAÇÕES:**

A- Quando necessitar de assistência técnica dentro da garantia, a locomoção e a hora trabalhada serão por conta do comprador.

B- Quando o equipamento apresentar defeito de fabricação comprovado pelo nosso técnico, será de nossa inteira responsabilidade.

C - A Verry não se responsabiliza pelo prazo de transporte.

D – Este produto não exige entrega, instalação ou montagem realizada por um técnico, esses procedimentos serão realizados pelo comprador, seguindo o manual.







Desde 1997

[www.verrymaquinas.com](http://www.verrymaquinas.com)  
Rua República do Piratini, 523 - Marta Helena  
Uberlândia / MG - CEP 38402 051  
(34) 3291-8100  
[faleconosco@verrymaquinas.com](mailto:faleconosco@verrymaquinas.com)

