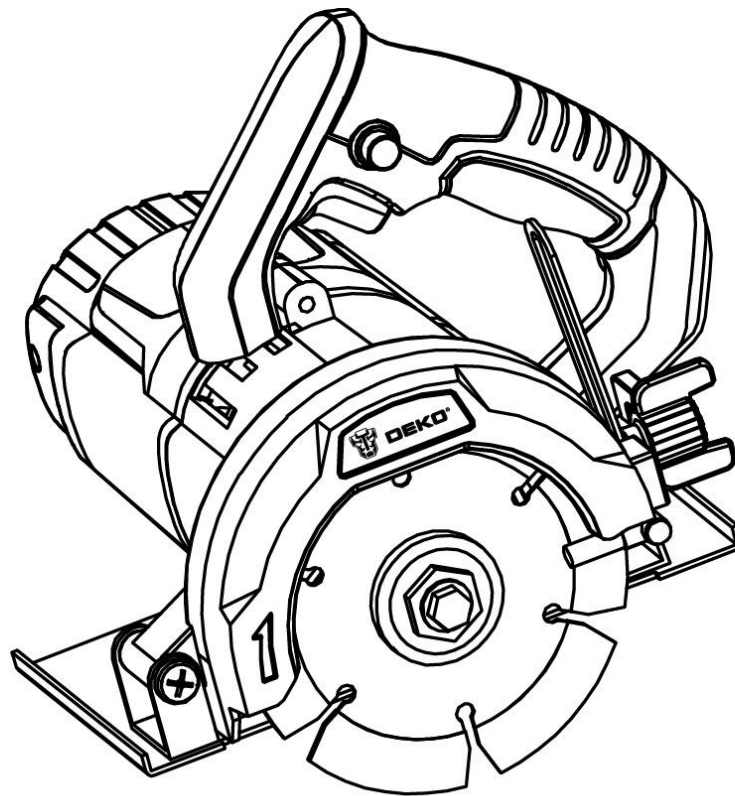




**DEKO®**

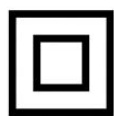
## MANUAL DO USUÁRIO

SERRA MÁRMORE 4.3/8" • DKMS12G110



**IMPORTANTE:**

Leia o manual de instruções antes de operar este produto.  
Guarde o manual de instruções para referência futura.



DEKO TOOLS CO., LIMITED

[www.dekotools.com](http://www.dekotools.com)

## DADOS TÉCNICOS

Modelo	DKMS12G110-127	DKMS12G110
Tensão/Frequência	127V~60Hz	220V~60Hz
Potência	1200W	1200W
Rotação	14000 rpm	14000 rpm
Diâmetro do Disco	Ø110mm - 4.3/8"	Ø110mm - 4.3/8"
Furo do Disco	Ø20mm - 3/4"	Ø20mm - 3/4"
Espessura Máxima do Disco	3mm - 1/8"	3mm - 1/8"
Espessura Mínima do Disco	1.2mm - 3/64"	1.2mm - 3/64"
Profundidade Máxima de Corte	33mm - 1.5/16"	33mm - 1.5/16"
Classe de Proteção	Isolamento Duplo	Isolamento Duplo

### Avisos gerais de segurança de ferramentas elétricas

**⚠️ATENÇÃO** Leia todos os avisos de segurança e todas as instruções. O não cumprimento dos avisos e instruções pode resultar em choque elétrico, incêndio e/ou ferimentos graves.

Mantenha as instruções de uso para referências futuras.

O termo "ferramenta elétrica" nos avisos refere-se à sua ferramenta elétrica operada pela rede elétrica (com fio) ou ferram

#### 1) Segurança da área de trabalho

- a) Mantenha a área de trabalho limpa e bem iluminada. Áreas desordenadas ou escuras convidam a acidentes.
- b) Não opere ferramentas elétricas em atmosferas explosivas, como na presença de líquidos inflamáveis, gases ou poeira. Ferramentas elétricas criam faíscas que podem inflamar ou provocar fumaça.
- c) Mantenha crianças e espectadores afastados ao operar uma ferramenta elétrica. Distrações podem fazer com que você perca o controle.

#### 2) Segurança elétrica

- a) Os plugues da ferramenta elétrica devem corresponder à tomada. Nunca modifique o plugue de forma alguma. Não use nenhum plugue adaptador com ferramentas elétricas aterradas. Plugues não modificados e tomadas correspondentes reduzirão o risco de choque elétrico.
- b) Evite o contato do corpo com superfícies aterradas, como canos, radiadores, fogões e refrigeradores. Existe um risco maior de choque elétrico se seu corpo estiver aterrado.
- c) Não exponha ferramentas elétricas à chuva ou condições de umidade. A entrada de água em uma ferramenta elétrica aumenta o risco de choques elétricos.
- d) Não abuse do cordão. Nunca use o cabo para carregar, puxar ou desconectar a ferramenta elétrica. Mantenha o cabo longe do calor, óleo, bordas afiadas e peças móveis. Cabos danificados ou emaranhados aumentam o risco de choque elétrico.
- e) Ao operar uma ferramenta elétrica ao ar livre, use um cabo de extensão adequado para uso externo. O uso de cabo adequado para uso externo reduz o risco de choque elétrico.
- f) Se for inevitável operar uma ferramenta elétrica em um local úmido, use uma fonte protegida por um dispositivo de corrente residual (RCD). O uso de um RCD reduz o risco de choque elétrico.

#### 3) Segurança pessoal

- a) Fique alerta, observe o que está fazendo e use o bom senso ao operar uma ferramenta elétrica. Não use uma ferramenta elétrica enquanto estiver cansado ou sob a influência de drogas, álcool ou medicamentos. Um momento de desatenção ao operar ferramentas elétricas pode resultar em ferimentos graves.
- b) Use equipamentos de proteção individual. Sempre use proteção para os olhos. Equipamentos de proteção, como máscara contra poeira, sapatos de segurança antiderrapantes, capacete de segurança ou proteção auditiva, usados em condições apropriadas, reduzirão os ferimentos pessoais.
- c) Evite partidas involuntárias. Certifique-se de que o interruptor esteja na posição desligada antes de conectar a fonte de alimentação e/ou bateria, pegar ou transportar a ferramenta. Carregar ferramentas elétricas com o dedo no gatilho ou interruptor ligado pode causar acidentes.
- d) Remova qualquer chave de ajuste ou chave inglesa antes de ligar a ferramenta elétrica. Uma chave deixada presa a uma parte rotativa da ferramenta elétrica pode resultar em ferimentos pessoais.
- e) Não exagere. Mantenha sempre a base e o equilíbrio adequados. Isso permite um melhor controle da ferramenta elétrica em situações inesperadas.
- f) Vista-se adequadamente. Não use roupas largas ou joias. Mantenha seu cabelo, roupas e luvas longe de peças móveis. Roupas largas, joias ou cabelos compridos podem ficar presos nas peças móveis.
- g) Se forem fornecidos dispositivos para a conexão de instalações de extração ou coletor de pó, certifique-se de que estejam conectados sejam usados corretamente. O uso de coletor de pó pode reduzir os riscos relacionados à poeira.
- h) Não deixe que a familiaridade adquirida com o uso frequente de ferramentas permita que você se torne complacente e ignore os princípios de segurança da ferramenta. Uma ação descuidada pode causar ferimentos graves em uma fração de segundo.

#### **4) Uso e cuidados com ferramentas elétricas**

**Não force a ferramenta elétrica. Use a ferramenta elétrica correta para sua aplicação.** A ferramenta elétrica correta fará o trabalho melhor e com mais segurança na velocidade para a qual foi projetada.

- b) Não use a ferramenta elétrica se o interruptor não ligar ou desligar. Qualquer ferramenta elétrica que não possa ser controlada com o interruptor é perigosa e deve ser reparada.
- c) Desconecte o plugue da fonte de alimentação e/ou a bateria da ferramenta elétrica antes de fazer qualquer ajuste, trocar acessórios ou guardar ferramentas elétricas. Essas medidas de segurança preventivas reduzem o risco de ligar a ferramenta elétrica acidentalmente.
- d) Armazene ferramentas elétricas ociosas fora do alcance de crianças e não permita que pessoas não familiarizadas com a ferramenta elétrica ou com estas instruções operem a ferramenta elétrica. As ferramentas elétricas são perigosas nas mãos de usuários não treinados.
- e) Faça a manutenção das ferramentas elétricas. Verifique se há desalinhamento ou emperramento de peças móveis, quebra de peças e qualquer outra condição que possa afetar o funcionamento da ferramenta elétrica. Se estiver danificada, repare a ferramenta elétrica antes de usá-la. Muitos acidentes são causados por ferramentas elétricas mal conservadas.
- f) Mantenha as ferramentas de corte afiadas e limpas. Ferramentas de corte com manutenção adequada e arestas de corte afiadas são menos propensas a emperrar e são mais fáceis de controlar.
- g) Use a ferramenta elétrica, acessórios e brocas etc. de acordo com estas instruções, levando em consideração as condições de trabalho e o serviço a ser executado. O uso da ferramenta elétrica para operações diferentes das previstas pode resultar em uma situação perigosa.
- h) Mantenha os cabos e superfícies de aperto secos, limpos e isentos de óleo e graxa. Alças escorregadias e superfícies de agarrar não permitem manuseio e controle seguros da ferramenta em situações inesperadas.

## 5) Serviço

a) Faça com que a sua ferramenta elétrica seja reparada por um técnico qualificado usando apenas peças de reposição idênticas. Isso garantirá que a segurança da ferramenta elétrica seja mantida.

### Instruções de segurança para Serra Mármore

**Use grampos ou outra maneira prática de prender e apoiar a peça de trabalho em uma plataforma estável.** Segurar o trabalho com a mão ou contra o corpo o deixa instável e pode levar à perda de controle.

**Use equipamento de proteção individual.** Dependendo da aplicação, use protetor facial, óculos de proteção ou óculos de segurança. Conforme apropriado, use máscara contra poeira, protetores auditivos, luvas e avental de oficina capaz de impedir pequenos fragmentos abrasivos ou de peças de trabalho. A proteção para os olhos deve ser capaz de parar detritos voadores gerados por várias operações. A máscara de poeira ou respirador deve ser capaz de filtrar partículas geradas por sua operação. A exposição prolongada a ruídos de alta intensidade pode causar perda de audição.

**A proteção fornecida com a ferramenta deve ser fixada com segurança à ferramenta elétrica e posicionada para máxima segurança.** Para que a menor quantidade de disco fique exposta ao operador. Posicione-se e aos espectadores longe do plano da roda giratória. A proteção ajuda a proteger o operador contra fragmentos de disco quebrado e contato acidental com o disco.

**Use apenas discos de corte diamantados para sua ferramenta elétrica.** Só porque um acessório pode ser conectado à sua ferramenta elétrica, isso não garante uma operação segura.

**A velocidade nominal do acessório deve ser pelo menos igual à velocidade máxima marcada na ferramenta elétrica.** Acessórios que funcionam mais rápido do que sua velocidade nominal podem quebrar e serem arremessadas.

**Os discos devem ser usados apenas para aplicações recomendadas.** Por exemplo: não esmerilhar com a lateral do disco de corte. Os discos abrasivos destinam-se ao desbaste periférico. As forças laterais aplicadas a essas rodas podem fazer com que elas se quebrem.

**Sempre use flanges de disco não danificados que tenham o diâmetro correto para o disco selecionado.** Flanges de disco adequados suportam o disco, reduzindo assim a possibilidade de quebra do disco.

**Se a ferramenta elétrica ou o disco cair, inspecione quanto a danos ou instale um disco não danificado.** Depois de inspecionar e instalar o disco, posicione-se e os espectadores longe do plano do disco giratório e opere a ferramenta elétrica na velocidade máxima sem carga por um minuto. Discos danificados normalmente quebrarão durante este tempo de teste.

**O diâmetro externo e a espessura de seu acessório devem estar dentro da capacidade nominal de sua ferramenta elétrica.** Acessórios de tamanho incorreto não podem ser protegidos ou controlados adequadamente.

**O tamanho do eixo dos discos e flanges devem ajustar-se adequadamente ao eixo da ferramenta elétrica.** Discos e flanges com orifícios de mandril que não correspondem ao hardware de montagem da ferramenta elétrica ficarão desequilibrados, vibram excessivamente e podem causar perda de controle.

**Mantenha os espectadores a uma distância segura da área de trabalho.** Qualquer pessoa que entre na área de trabalho deve usar equipamento de proteção individual. Fragmentos da peça de trabalho ou de um acessório quebrado podem voar e causar ferimentos além da área imediata de operação.

**Segure a ferramenta elétrica apenas pelas superfícies de aperto isoladas, ao realizar uma operação em que o acessório de corte possa entrar em contato com fiação oculta ou seu próprio cabo.** O acessório de corte em contato com um fio "vivo" pode tornar as partes metálicas expostas da ferramenta elétrica "vivas" e causar choque elétrico no operador.

**Posicione o fio longe do acessório giratório.** Se você perder o controle, o cabo pode ser cortado ou preso e sua

mão ou braço pode ser puxado para dentro da roda de pinos.

**Nunca deite a ferramenta elétrica até que o acessório esteja completamente parado.** A roda de fiar pode agarrar a superfície e puxar a ferramenta elétrica para fora do seu controle.

**Não ligue a ferramenta elétrica enquanto a carrega ao seu lado.** O contato acidental com o acessório giratório pode prender sua roupa, puxando o acessório para o seu corpo.

**Limpe regularmente as saídas de ar da ferramenta elétrica.** O ventilador do motor atrairá a poeira para dentro da carcaça e o acúmulo excessivo de metal em pó pode causar riscos elétricos.

**Não opere a ferramenta elétrica perto de materiais inflamáveis.** Faíscas podem inflamar esses materiais.

**Use detectores adequados para determinar se as linhas de serviços públicos estão escondidas na área de trabalho ou ligue para a empresa de serviços públicos local para obter assistência.** O contato com linhas elétricas pode causar incêndio e choque elétrico. Danificar uma linha de gás pode levar à explosão. A penetração em uma linha de água causa danos materiais ou pode causar choque elétrico.

**Não toque no disco de corte depois de trabalhar antes de esfriar.** O disco de corte fica muito quente durante o trabalho.








**Ao trabalhar com a máquina, segure-a sempre com firmeza com as duas mãos e mantenha uma postura segura.** A ferramenta elétrica é guiada de forma mais segura com ambas as mãos.

**Ao usar a alimentação de água, tome cuidado para não deixar entrar água no motor.** Se entrar água no motor, pode ocorrer risco de choque elétrico. Não fique na água ao operar a ferramenta elétrica.

**Mantenha a ferramenta elétrica seca ao aplicar água no disco de corte.** Não toque no plugue com as mãos molhadas. Mantenha as pessoas afastadas da água e da eletricidade.

## Explicação dos Símbolos

### Explicação dos Símbolos no Manual e/ou na Ferramenta Elétrica

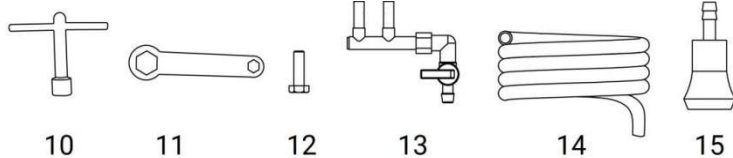
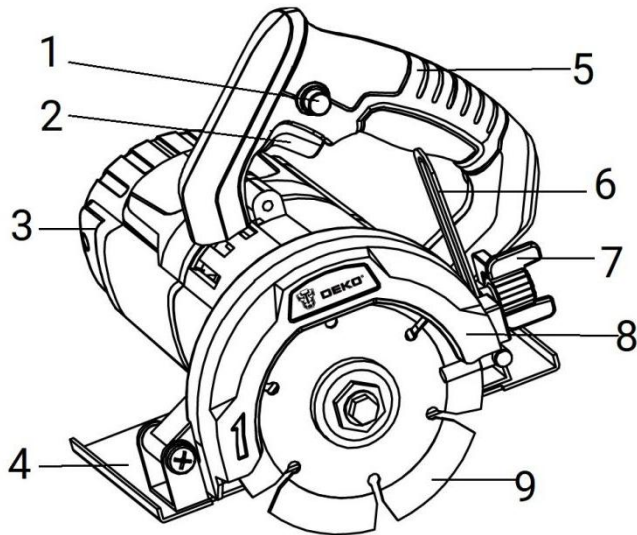
	Indica risco de ferimentos pessoais ou danos à ferramenta.
	Leia o manual de instruções antes de usar.
	Em conformidade com a legislação e normas de segurança relevantes.
	Não descarte ferramentas elétricas e baterias/baterias recarregáveis no lixo doméstico! Descarte os produtos de acordo com a regulamentação e exigência do conselho local.
	Isolamento duplo. Dispositivo de classe II. O dispositivo não deve ser aterrado.
	Use óculos de segurança. Use proteção para os ouvidos. Sempre use aparelhos de respiração ao usar materiais que geram poeira.
	Use luvas de segurança.

## Uso Pretendido

Com suporte firme da placa de base, a máquina destina-se ao corte de materiais minerais como mármore, telhas, tijolos, pavimento e concreto com o uso de água.

**⚠️ATENÇÃO** A máquina não se destina a cortar madeira, plástico ou metal.

## Descrição da Ferramenta



- 1 Botão de Trava de Acionamento
- 2 Gatilho
- 3 Compartimento da Escova de Carbono
- 4 Placa Base
- 5 Empunhadura emborrachada
- 6 Escala de Profundidade de Corte
- 7 Borboleta da Escala de Profundidade de Corte
- 8 Proteção de Disco
- 9 Disco de Corte Diamantado  
Ø110x20mm • Ø4.3/8" x 3/4"
- 10 Chave Soquete T
- 11 Chave Fixa
- 12 Parafuso de Fixação do sistema de refrigeração
- 13 Sistema de Refrigeração
- 14 Mangueira D'água
- 15 Conector da Torneira

## Montagem

**⚠️ATENÇÃO** Antes de qualquer trabalho ou ajuste na ferramenta, desligue-a da fonte de energia.

### Extrator de Poeira

A poeira de materiais como revestimentos contendo chumbo, alguns tipos de madeira, minerais e metais podem ser prejudiciais à saúde. Tocar ou respirar a poeira pode causar reações alérgicas e/ou levar a infecções respiratórias do usuário ou espectadores.

Certas poeiras, como pó de carvalho ou faia, são consideradas cancerígenas, especialmente em relação aos aditivos de tratamento de madeira (cromato, conservante de madeira). Materiais que contenham amianto só podem ser trabalhados por especialistas.

- Providenciar uma boa ventilação do local de trabalho.
- Recomenda-se o uso de respirador com classe de filtro P2. Observe os regulamentos relevantes em seu país para os materiais a serem trabalhados.

Evite o acúmulo de poeira no local de trabalho. A poeira pode inflamar facilmente.

### Instalação ou troca de Disco

**⚠️ATENÇÃO** Desconecte o plugue da fonte de alimentação antes de fazer qualquer montagem, ajustes ou troca de acessórios. Essas medidas de segurança preventivas reduzem o risco de ligar a ferramenta acidentalmente.

#### Instalando um Disco diamantado

Segure a flange externa com a chave fixa (11) e desaperte o parafuso hexagonal no sentido horário com a Chave soquete T (10) girando no sentido horário (rosca esquerda) .

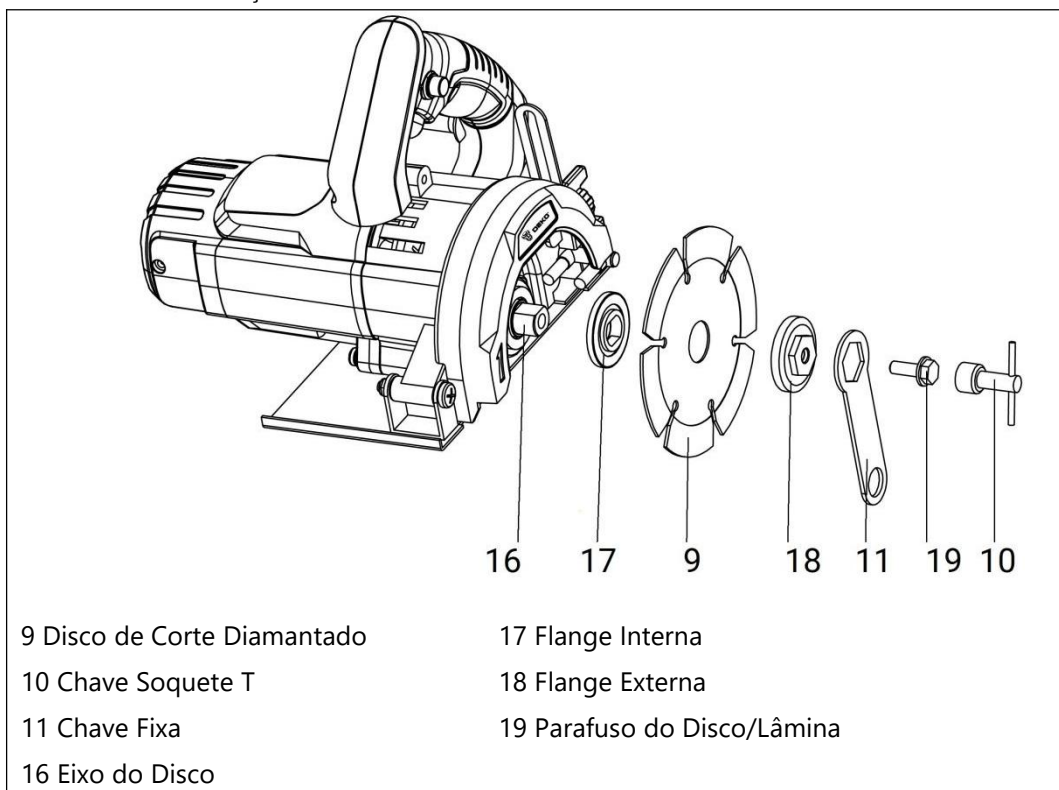


Em seguida, remova o parafuso da lâmina (19), flange externa (18) e disco diamantado (9), se instalado. Coloque o flange interna, o novo disco de corte diamantado, o flange externa no eixo de acionamento por sua vez. A seta de direção no disco de corte diamantado deve corresponder à seta de direção de rotação na proteção de disco.

Segure o flange externa com a chave fixa e aperte o parafuso da lâmina no sentido anti-horário com a chave de soquete T fornecida. **CERTIFIQUE-SE DE APERTAR O PARAFUSO DA LÂMINA COM SEGURANÇA.**

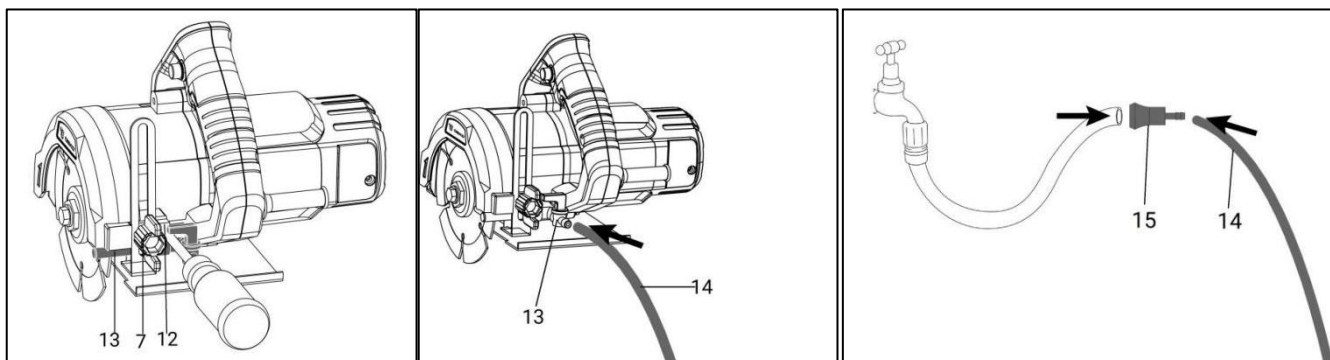
### Removendo o Disco diamantado

Repita o procedimento de instalação na ordem inversa.



### Instalando o Sistema de Refrigeração

1. Afrouxe a borboleta de travamento da escala de profundidade (7) e mova a placa de base para baixo.
2. Prenda o acessório do sistema de refrigeração (13) à máquina usando o parafuso fornecido (12) com uma chave de fenda (**não fornecida**)
3. Empurre o encaixe para instalar a mangueira de água (14) na entrada de água do acessório do sistema de refrigeração (13)
4. Encaixe o conector da torneira de água (15) a uma mangueira de jardim (**não inclusa**); conectado à torneira para pressão da rede de água. Ajuste a quantidade de fluxo de água simplesmente ajustando a válvula de água e a torneira.



# Utilizando a Ferramenta

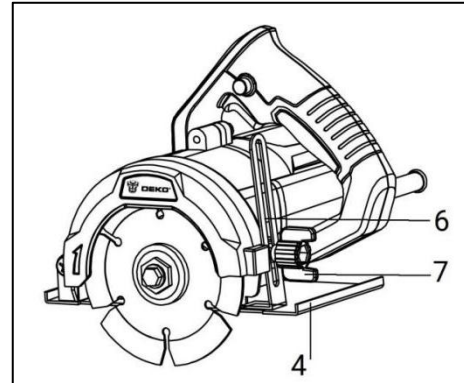
## Modos de Operação

**⚠️ATENÇÃO** A profundidade de corte só pode ser pré-selecionada com a máquina desligada.

### Ajuste da Profundidade de Corte

Adapte a profundidade de corte à espessura da peça de trabalho.

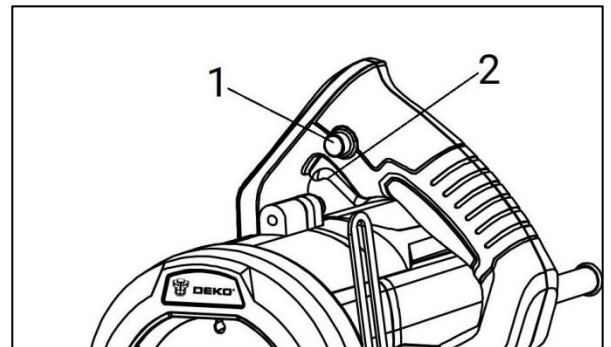
- Solte a borboleta de travamento da escala de profundidade de corte (7).
- Segure a placa de base (4) contra a borda da peça de trabalho e levante o corpo da ferramenta elétrica até que o disco de corte esteja na profundidade de corte desejada. Verificando a escala de profundidade (6).
- Aperte a borboleta de travamento da escala de profundidade de corte com segurança.



### Gatilho Liga Desliga

Para economizar energia, só ligue a ferramenta elétrica quando a estiver a utilizar.

- Para ligar a máquina, pressione o Botão Liga/Desliga e mantenha-o pressionado.
- Para travar o Gatilho Liga/Desliga pressionado, pressione o botão de travamento.
- Para desligar a máquina, solte o Gatilho Liga/Desliga ou quando estiver travado com o botão de trava de acionamento, pressione brevemente o Gatilho e depois solte-o.



**NOTA:** Verifique os discos de corte diamantados antes do uso. Os discos de corte diamantados devem ser montados corretamente para poder girar livremente. Faça um teste de funcionamento durante pelo menos um minuto sem carga. Não use discos de corte diamantados danificados, desequilibrados ou vibrando. Discos de corte de diamante danificados podem se romper e causar ferimentos.

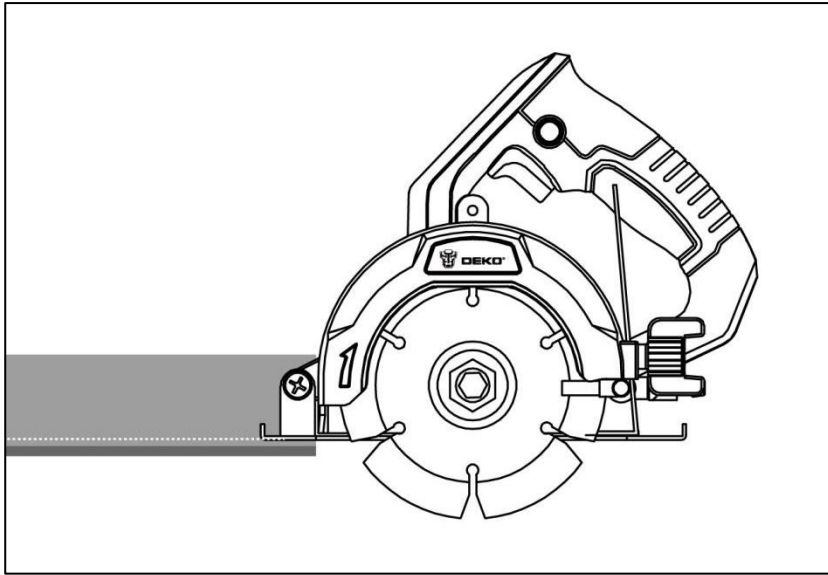
### Operação Geral

1. Use óculos de segurança, proteção auditiva e uma máscara de proteção contra poeira. Use luvas de proteção e sapatos resistentes.
2. Prenda a peça de trabalho se ela não ficar no lugar devido ao seu próprio peso.
3. Ajuste a profundidade de corte e coloque a placa de base na peça de trabalho a ser cortada sem que o disco entre em contato.
4. Em seguida, ligue a ferramenta elétrica e espere até que o disco de corte atinja a velocidade máxima antes de entrar em contato com a peça de trabalho.
5. Agora basta mover a ferramenta elétrica para frente sobre a superfície da peça de trabalho, mantendo-a plana e avançando suavemente até que o corte seja concluído. Mantenha sua linha de corte reta e sua velocidade de avanço



uniforme (para tornar a linha de corte contínua).

6. Remova a ferramenta da peça de trabalho antes de desligar a ferramenta.



## Manutenção

**⚠️ATENÇÃO** Desconecte o plugue da fonte de alimentação antes de fazer qualquer montagem, ajustes ou troca de acessórios.

## Limpeza

Mantenha todos os dispositivos de segurança, saídas de ar e a carcaça do motor livres de sujeira e poeira o máximo possível. Limpe o equipamento com um pano limpo ou sobre-o com ar comprimido em baixa pressão.

Recomendamos que você limpe o dispositivo imediatamente cada vez que terminar de usá-lo.

Limpe o equipamento regularmente com um pano úmido e um pouco de sabão macio. Não use agentes de limpeza ou solventes; estes podem atacar as partes plásticas do equipamento. Assegure-se de que nenhuma água pode penetrar no dispositivo.

## Escova de Carbono

As escovas e o comutador de sua ferramenta foram projetados para muitas horas de serviço confiável. Para manter a máxima eficiência do motor, recomendamos que a cada dois a seis meses as escovas sejam examinadas.

## Lubrificação

É aconselhável relubrificar o sistema de transmissão sempre que substituir as escovas de carvão.

## Garantia

Esta ferramenta oferece garantia ao comprador original contra defeitos de material e mão de obra por um período de 12 (doze) meses, sendo 3 (três) meses de período legal e 9 meses concedidos pela DEKO, a partir da data de compra original.

Se a ferramenta apresentar falhas algum dia, apesar de nossos controles de qualidade e materiais, mande repará-la apenas em uma assistência técnica autorizada ou entre em contato com seu distribuidor ou agente de serviço local.

A garantia só estará assegurada se as peças consideradas defeituosas forem

substituídas pela Assistência Autorizada DEKO, mediante análise que revele, satisfatoriamente para o fabricante, a existência do defeito de fabricação reclamado.

Os termos desta garantia não serão aplicáveis a nenhum produto que venha apresentar defeito decorrente de uso inadequado, negligência ou acidente, ou ainda, que tenha sido reparado ou alterado fora de uma Assistência Autorizada DEKO.

Caso precise, entre em contato conosco pelo e-mail ou telefone: [sac@dekotools.com](mailto:sac@dekotools.com) • (11) 3705-9979

A garantia será concedida na forma acima descrita, somente nos postos de serviços autorizados.

### **Condições de Cancelamento de Garantia**

A garantia não se aplica nos seguintes casos:

- (i) quando este produto tiver sido submetido a uso indevido, abuso, acidente ou falta de cuidado;
- (ii) quando este produto tiver sido usado para uma finalidade para a qual não foi projetado ou não é adequado;
- (iii) quando o serviço deste produto tiver sido realizado por uma pessoa ou empresa não autorizada ou se tiverem sido utilizadas peças não aprovadas.
- (iv) componentes sujeitos a desgaste natural causado pelo uso de acordo com as instruções de operação.



### **Proteção Ambiental**

Os equipamentos elétricos em fim de vida não devem ser colocados no lixo doméstico. Por favor, leve-o a um ponto de devolução. Informe-se sobre o ponto de devolução mais próximo do seu município ou ponto de venda.



**DEKO**®  
**B R A S I L**

DEKO TOOLS CO., LIMITED  
[www.dekools.com](http://www.dekools.com)  
FABRICADO NA CHINA