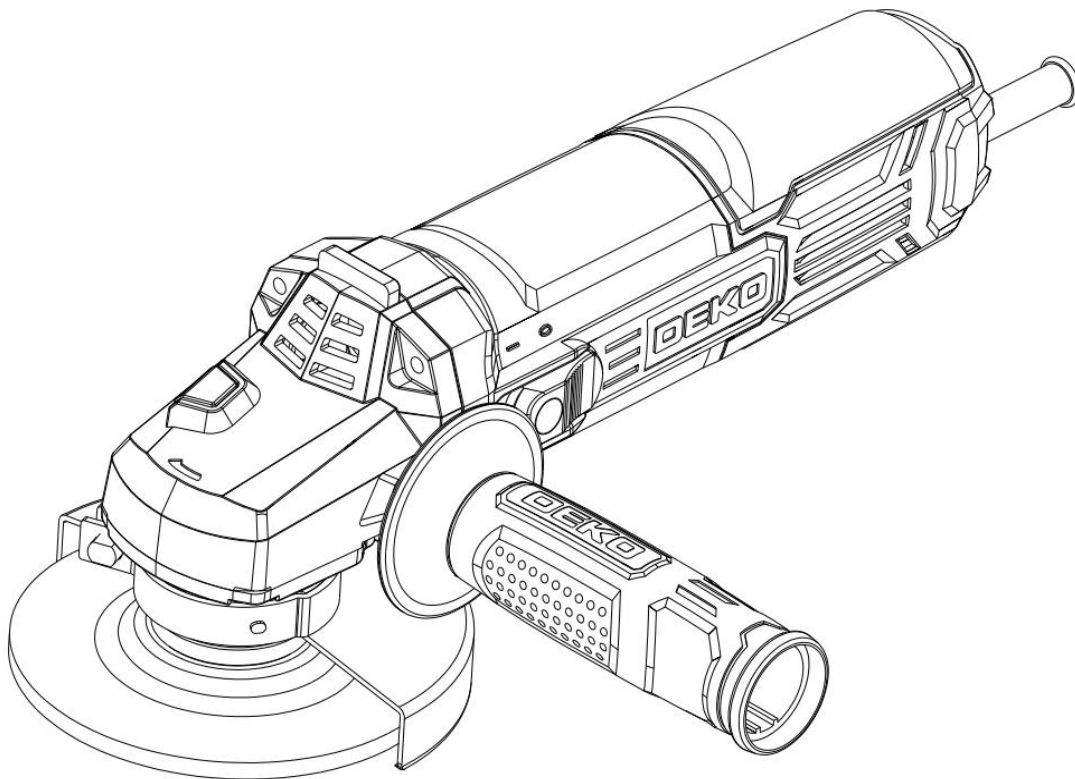




DEKO®

MANUAL DO USUÁRIO

ESMERILHADEIRA ANGULAR 4.1/2" • DKAG115XL80



IMPORTANTE:

Leia o manual de instruções antes de operar este produto.
Guarde o manual de instruções para referência futura.



DEKO TOOLS CO., LIMITED

www.dekotools.com

DADOS TÉCNICOS

Modelo	DKAG115XL80-127	DKAG115XL80
Tensão/Frequência	127V~60Hz	220V~60Hz
Potência	800W	800W
Rotação	11000 rpm	11000 rpm
Diâmetro do Disco	115mm - 4.1/2"	115mm - 4.1/2"
Eixo	M14	M14
Classe de Proteção	Isolamento Duplo	Isolamento Duplo

Instruções e avisos de segurança

O equipamento está em conformidade com as normas de segurança exigidas para equipamentos elétricos.

Leia as instruções de uso antes de iniciar o equipamento.

O uso inadequado pode causar ferimentos e danos materiais. Pessoas que não estejam familiarizadas com as instruções podem não operar o equipamento corretamente.

Mantenha as instruções de uso sob custódia segura. Crianças e jovens não estão autorizados a operar este equipamento.

Avisos gerais de segurança de ferramentas elétricas

⚠️ATENÇÃO Leia todos os avisos de segurança e todas as instruções. O não cumprimento dos avisos e instruções pode resultar em choque elétrico, incêndio e/ou ferimentos graves.

Mantenha as instruções de uso para referências futuras.

O termo "ferramenta elétrica" nos avisos refere-se à sua ferramenta elétrica operada pela rede elétrica (com fio) ou ferram

1) Segurança da área de trabalho

a) Mantenha a área de trabalho limpa e bem iluminada. Áreas desordenadas ou escuras convidam a acidentes.

b) Não opere ferramentas elétricas em atmosferas explosivas, como na presença de líquidos inflamáveis, gases ou poeira. Ferramentas elétricas criam faíscas que podem inflamar ou provocar fumaça.

c) Mantenha crianças e espectadores afastados ao operar uma ferramenta elétrica. Distrações podem fazer com que você perca o controle.

2) Segurança elétrica

a) Os plugues da ferramenta elétrica devem corresponder à tomada. Nunca modifique o plugue de forma alguma. Não use nenhum plugue adaptador com ferramentas elétricas aterradas. Plugues não modificados e tomadas correspondentes reduzirão o risco de choque elétrico.

b) Evite o contato do corpo com superfícies aterradas, como canos, radiadores, fogões e refrigeradores. Existe um risco maior de choque elétrico se seu corpo estiver aterrado.

c) Não exponha ferramentas elétricas à chuva ou condições de umidade. A entrada de água em uma ferramenta elétrica aumenta o risco de choques elétricos.

d) Não abuse do cordão. Nunca use o cabo para carregar, puxar ou desconectar a ferramenta elétrica. Mantenha

o cabo longe do calor, óleo, bordas afiadas e peças móveis. Cabos danificados ou emaranhados aumentam o risco de choque elétrico.

e) **Ao operar uma ferramenta elétrica ao ar livre, use um cabo de extensão adequado para uso externo.** O uso de cabo adequado para uso externo reduz o risco de choque elétrico.

f) **Se for inevitável operar uma ferramenta elétrica em um local úmido, use uma fonte protegida por um dispositivo de corrente residual (RCD).** O uso de um RCD reduz o risco de choque elétrico.

3) Segurança pessoal

a) **Fique alerta, observe o que está fazendo e use o bom senso ao operar uma ferramenta elétrica. Não use uma ferramenta elétrica enquanto estiver cansado ou sob a influência de drogas, álcool ou medicamentos.** Um momento de desatenção ao operar ferramentas elétricas pode resultar em ferimentos graves.

b) **Use equipamentos de proteção individual. Sempre use proteção para os olhos.** Equipamentos de proteção, como máscara contra poeira, sapatos de segurança antiderrapantes, capacete de segurança ou proteção auditiva, usados em condições apropriadas, reduzirão os ferimentos pessoais.

c) **Evite partidas involuntárias. Certifique-se de que o interruptor esteja na posição desligada antes de conectar a fonte de alimentação e/ou bateria, pegar ou transportar a ferramenta.** Carregar ferramentas elétricas com o dedo no gatilho ou interruptor ligado pode causar acidentes.

d) **Remova qualquer chave de ajuste ou chave inglesa antes de ligar a ferramenta elétrica.** Uma chave deixada presa a uma parte rotativa da ferramenta elétrica pode resultar em ferimentos pessoais.

e) **Não exagere. Mantenha sempre a base e o equilíbrio adequados.** Isso permite um melhor controle da ferramenta elétrica em situações inesperadas.

f) **Vista-se adequadamente. Não use roupas largas ou joias. Mantenha seu cabelo, roupas e luvas longe de peças móveis.** Roupas largas, joias ou cabelos compridos podem ficar presos nas peças móveis.

g) **Se forem fornecidos dispositivos para a conexão de instalações de extração ou coletor de pó, certifique-se de que estejam conectados sejam usados corretamente.** O uso de coletor de pó pode reduzir os riscos relacionados à poeira.

h) **Não deixe que a familiaridade adquirida com o uso frequente de ferramentas permita que você se torne complacente e ignore os princípios de segurança da ferramenta.** Uma ação descuidada pode causar ferimentos graves em uma fração de segundo.

4) Uso e cuidados com ferramentas elétricas

Não force a ferramenta elétrica. Use a ferramenta elétrica correta para sua aplicação. A ferramenta elétrica correta fará o trabalho melhor e com mais segurança na velocidade para a qual foi projetada.

b) **Não use a ferramenta elétrica se o interruptor não ligar ou desligar.** Qualquer ferramenta elétrica que não possa ser controlada com o interruptor é perigosa e deve ser reparada.

c) **Desconecte o plugue da fonte de alimentação e/ou a bateria da ferramenta elétrica antes de fazer qualquer ajuste, trocar acessórios ou guardar ferramentas elétricas.** Essas medidas de segurança preventivas reduzem o risco de ligar a ferramenta elétrica acidentalmente.

d) **Armazene ferramentas elétricas ociosas fora do alcance de crianças e não permita que pessoas não familiarizadas com a ferramenta elétrica ou com estas instruções operem a ferramenta elétrica.** As ferramentas elétricas são perigosas nas mãos de usuários não treinados.

e) **Faça a manutenção das ferramentas elétricas. Verifique se há desalinhamento ou emperramento de peças móveis, quebra de peças e qualquer outra condição que possa afetar o funcionamento da ferramenta elétrica.** Se

estiver danificada, repare a ferramenta elétrica antes de usá-la. Muitos acidentes são causados por ferramentas elétricas mal conservadas.

f) Mantenha as ferramentas de corte afiadas e limpas. Ferramentas de corte com manutenção adequada e arestas de corte afiadas são menos propensas a emperrar e são mais fáceis de controlar.

g) Use a ferramenta elétrica, acessórios e brocas etc. de acordo com estas instruções, levando em consideração as condições de trabalho e o serviço a ser executado. O uso da ferramenta elétrica para operações diferentes das previstas pode resultar em uma situação perigosa.

h) Mantenha os cabos e superfícies de aperto secos, limpos e isentos de óleo e graxa. Alças escorregadias e superfícies de agarrar não permitem manuseio e controle seguros da ferramenta em situações inesperadas.

5) Serviço

a) Faça com que a sua ferramenta elétrica seja reparada por um técnico qualificado usando apenas peças de reposição idênticas. Isso garantirá que a segurança da ferramenta elétrica seja mantida.

Avisos de segurança específicos para Esmerilhadeiras

Avisos de segurança comuns para operações de esmerilhar, lixar, escovar com arame ou cortes abrasivos.

Esta ferramenta elétrica destina-se a funcionar como esmerilhadeira, lixadeira, escova de aço ou ferramenta de corte. Leia todos os avisos de segurança, instruções, ilustrações e especificações fornecidas com esta ferramenta elétrica. O não cumprimento de todas as instruções listadas abaixo pode resultar em choque elétrico, incêndio e/ou ferimentos graves.

Esta ferramenta elétrica não é recomendada para polimento. Operações para as quais a ferramenta elétrica não foi projetada podem criar riscos e causar ferimentos pessoais.

Não use acessórios que não sejam especificamente projetados e recomendados pelo fabricante da ferramenta. Só porque o acessório pode ser acoplado à sua ferramenta elétrica, isso não garante uma operação segura.

A velocidade nominal do acessório deve ser pelo menos igual à velocidade máxima marcada na ferramenta elétrica. Acessórios que funcionam mais rápido do que sua velocidade nominal podem quebrar e serem arremessados.

O diâmetro externo e a espessura de seu acessório devem estar dentro da capacidade nominal de sua ferramenta elétrica. Acessórios de tamanho incorreto não podem ser protegidos ou controlados adequadamente.

O tamanho do eixo das rodas, flanges, almofadas de apoio ou qualquer outro acessório deve se encaixar corretamente no eixo da ferramenta elétrica. Acessórios com orifícios de mandril que não correspondem ao hardware de montagem da ferramenta elétrica ficarão desequilibrados, vibrarão excessivamente e poderão causar perda de controle.

Não use um acessório danificado. Antes de cada uso, inspecione o acessório como discos abrasivos quanto a lascas e rachaduras, almofadas de apoio quanto a rachaduras, rasgos ou desgaste excessivo, escovas de arame quanto a fios soltos ou rachados. Se a ferramenta elétrica ou acessório cair, verifique se há danos ou instale um acessório não danificado. Depois de inspecionar e instalar um acessório, posicione-se e os espectadores longe do plano do acessório giratório e opere a ferramenta elétrica na velocidade máxima sem carga por um minuto. Acessórios danificados normalmente quebram durante este tempo de teste.

Use equipamento de proteção individual. Dependendo da aplicação, use protetor facial, óculos de proteção ou

óculos de segurança. Conforme apropriado, use máscara contra poeira, protetores auditivos, luvas e avental de oficina capaz de impedir pequenos fragmentos abrasivos ou de peças de trabalho. A proteção para os olhos deve ser capaz de parar detritos voadores gerados por várias operações. A máscara de poeira ou respirador deve ser capaz de filtrar partículas geradas por sua operação. A exposição prolongada a ruídos de alta intensidade pode causar perda de audição.

Mantenha os espectadores a uma distância segura da área de trabalho. Qualquer pessoa que entre na área de trabalho deve usar equipamento de proteção individual. Fragmentos da peça de trabalho ou de um acessório quebrado podem ser arremessados ou causar ferimentos além da área imediata de operação.

Segure a ferramenta elétrica apenas pelas superfícies de aperto isoladas ao realizar uma operação em que o acessório de corte possa entrar em contato com fiação oculta ou seu próprio cabo. O contato com um fio "vivo" também fará com que as partes metálicas expostas da ferramenta elétrica fiquem "vivas" e choquem o operador.

Posicione o fio longe do acessório giratório. Se você perder o controle da ferramenta elétrica, o cabo pode ser cortado ou preso e sua mão ou braço pode ser puxado para dentro do acessório giratório.

Nunca deite a ferramenta elétrica até que o acessório esteja completamente parado. O acessório giratório pode agarrar a superfície e puxar a ferramenta elétrica para fora do seu controle.

Não ligue a ferramenta elétrica enquanto a carrega ao seu lado. O contato acidental com o acessório giratório pode prender sua roupa, puxando o acessório para dentro do seu corpo.

Limpe regularmente as saídas de ar da ferramenta elétrica. O ventilador do motor atrairá a poeira para dentro da carcaça e o acúmulo excessivo de metal em pó pode causar riscos elétricos.

Não opere a ferramenta elétrica perto de materiais inflamáveis. Faíscas podem inflamar esses materiais.

Não use acessórios que exijam líquidos refrigeradores. O uso de água ou outros líquidos pode resultar em eletrocussão ou choque.

Recuo, Contralpe ou Rebote e avisos relacionados

O recuo é a reação repentina como resultado de um acessório giratório emperrado ou bloqueado, como um rebolo, discos abrasivos, escovas de arame, etc. O atolamento ou bloqueio leva a uma parada abrupta do acessório giratório. Isso causa a aceleração de quaisquer ferramentas elétricas descontroladas que giram na direção oposta à ferramenta no ponto de bloqueio.

Se, por exemplo, um rebolo ficar preso ou bloqueado pela peça de trabalho, a borda do rebolo pode ficar presa e ele pode se soltar ou recuar, se entrar em contato com a peça de trabalho. O rebolo move-se para perto ou para longe do operador, dependendo do sentido de rotação do disco no ponto de bloqueio.

Os rebolos também podem ser quebrados se isso ocorrer.

O recuo é o resultado do uso incorreto da ferramenta elétrica. Pode ser prevenida por precauções adequadas, conforme descrito abaixo:

a) Segure a ferramenta elétrica com firmeza e mova o corpo e os braços para uma posição em que possa absorver a força criada pelo recuo. Sempre use a alça auxiliar (se houver) para obter o máximo controle possível sobre as forças de recuo ou momentos de reação enquanto a ferramenta estiver operando em velocidade máxima. O operador pode gerenciar as forças de recuo e reação tomando as devidas precauções.

b) Nunca coloque a mão nas proximidades de acessórios rotativos. Os acessórios podem prender sua mão caso ela sofra recuo.

c) Mantenha seu corpo fora da área em que a ferramenta elétrica será movida caso sofra recuo. O recuo lançará a ferramenta elétrica na direção oposta à roda de esmerilar/lixa no ponto em que está bloqueada.

d) Trabalhe com cuidado especial em cantos, arestas vivas, etc. Certifique-se de que o acessório não salte ou fique preso na peça de trabalho. Em cantos, arestas vivas ou se saltar, o acessório rotativo tenderá a encravar. Isso resultará em perda de controle ou recuo.

e) Não use lâminas de motosserra ou lâminas dentadas. Esses acessórios geralmente causam recuo ou perda de controle da ferramenta elétrica.

Instruções de segurança adicionais para operações de desbaste e corte

Use apenas os tipos de disco recomendados para sua ferramenta elétrica e a proteção específica projetada para o disco selecionado. Os discos para as quais a ferramenta elétrica não foi projetada não podem ser protegidos adequadamente e não são seguros.

A proteção deve ser fixada firmemente à ferramenta elétrica e posicionada para máxima segurança, de modo que a menor quantidade de roda fique exposta para o operador. A proteção ajuda a proteger o operador contra fragmentos da roda quebrada e contato acidental com o disco.

Os discos devem ser usados apenas para aplicações recomendadas. Por exemplo: não esmerilhar com a lateral do disco de corte. Os discos de corte abrasivos destinam-se à retificação periférica; as forças laterais aplicadas a esses discos podem fazer com que elas se quebrem.

Sempre use flanges não danificados que sejam do tamanho e formato corretos para o disco selecionado. Flanges de disco adequados reduzem a possibilidade de quebra do disco. Os flanges para discos de corte podem ser diferentes das flanges para rebolo.

Não use discos gastos de ferramentas elétricas maiores. Os discos são destinados a ferramentas elétricas maiores e não são adequadas para a velocidade mais alta de uma ferramenta menor e podem estourar.

Não "bloqueie" o disco de corte nem aplique pressão excessiva. Não tente fazer um corte com profundidade excessiva. Sobrecarregar o disco aumenta a carga e a suscetibilidade à torção ou emperramento do disco no corte e a possibilitando a chance de contragolpe ou quebra do disco.

Não posicione seu corpo alinhado e atrás das partes giratórias. Quando o disco, no ponto de operação, está se afastando do seu corpo, o possível contragolpe pode impulsionar o disco e a ferramenta elétrica diretamente para você.

Quando o rebolo estiver travando ou ao interromper um corte por qualquer motivo, desligue a ferramenta elétrica e segure-a imóvel até que o rebolo pare completamente. Nunca tente remover o disco de corte durante o corte enquanto o disco estiver em movimento, caso contrário pode ocorrer um contragolpe. Investigue e tome medidas corretivas para eliminar a causa do emperramento do disco.

Não reinicie a operação de corte na peça de trabalho. Deixe a roda atingir a velocidade máxima e volte a entrar no corte com cuidado. O disco pode emperrar, subir ou retroceder se a ferramenta elétrica for reiniciada na peça de trabalho.

Painéis de suporte ou qualquer peça de trabalho superdimensionada para minimizar o risco de compressão e retrocesso do disco. Grandes peças de trabalho tendem a ceder sob seu próprio peso. Os suportes devem ser colocados sob a peça de trabalho perto da linha de corte e perto da borda da peça de trabalho em ambos os lados do disco.

Tenha cuidado extra ao fazer um "corte de bolso" em paredes existentes ou outras áreas cegas. O disco saliente pode cortar tubos de gás ou água, fiação elétrica ou objetos que podem causar contragolpes.

Avisos de segurança adicionais

Use óculos de segurança.

Use detectores adequados para determinar se as linhas de serviços públicos estão escondidas na área de trabalho ou ligue para a empresa de serviços públicos local para obter assistência. O contato com linhas elétricas pode causar incêndio e choque elétrico. Danificar uma linha de gás pode levar à explosão. A penetração em uma linha de água causa danos materiais ou pode causar choque elétrico.

Solte o gatilho de liga/desliga e coloque-o na posição desligado quando a fonte de alimentação for interrompida. Em caso de falha de energia ou quando o plugue de rede for puxado. Isso evita a reinicialização descontrolada.

Ao trabalhar pedra, use aspirador de poeira. O aspirador deve ser aprovado para a aspiração de pó de pedra. O uso deste equipamento reduz os riscos relacionados à poeira.

Use um guia de corte ao cortar materiais rochosos. Sem orientação lateral, o disco de corte pode emperrar e causar contragolpe.

Ao trabalhar com a máquina, segure-a sempre com firmeza com as duas mãos e mantenha uma postura segura. A ferramenta elétrica é guiada de forma mais segura com ambas as mãos.








Fixe a peça de trabalho. Uma peça de trabalho fixada com dispositivos de fixação ou em um torno são mais seguras do que apenas manualmente.

Mantenha seu local de trabalho limpo. Misturas de materiais são particularmente perigosas. A poeira de ligas leves pode queimar ou explodir.

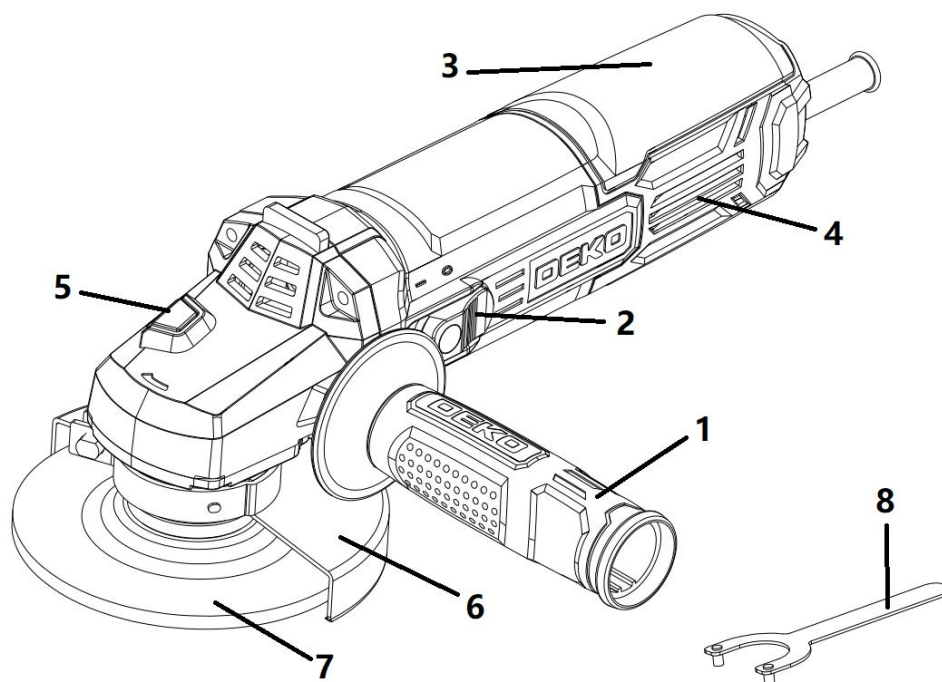
Nunca use a máquina com um cabo danificado. Não toque no cabo danificado ou puxe o plugue da tomada quando o cabo estiver danificado durante o trabalho. Cabos danificados aumentam o risco de choque elétrico.

Explicação dos Símbolos

Explicação dos Símbolos no Manual e/ou na Ferramenta Elétrica

	Indica risco de ferimentos pessoais ou danos à ferramenta.
	Leia o manual de instruções antes de usar.
	Em conformidade com a legislação e normas de segurança relevantes.
	Não descarte ferramentas elétricas e baterias/baterias recarregáveis no lixo doméstico! Descarte os produtos de acordo com a regulamentação e exigência do conselho local.
	Isolamento duplo. Dispositivo de classe II. O dispositivo não deve ser aterrado.
	Use óculos de segurança. Use proteção para os ouvidos. Sempre use aparelhos de respiração ao usinar materiais que geram poeira.
	Use luvas de segurança.

DESCRIÇÃO DA FERRAMENTA



- 1 Empunhadura Auxiliar
- 2 Botão LIGA/DESLIGA
- 3 Empunhadura Traseira
- 4 Ventilação
- 5 Trava do Eixo
- 6 Proteção de Disco
- 7 Discos e Acessórios
- 8 Chave Fixa

Uso Pretendido

Pode utilizar este produto para esmerilar, cortar, lixar e escovar com arame.

Antes de usar o equipamento

Antes de conectar o equipamento a uma fonte de energia, verifique se o equipamento é compatível com a tensão do local de trabalho.

Montando o Conjunto

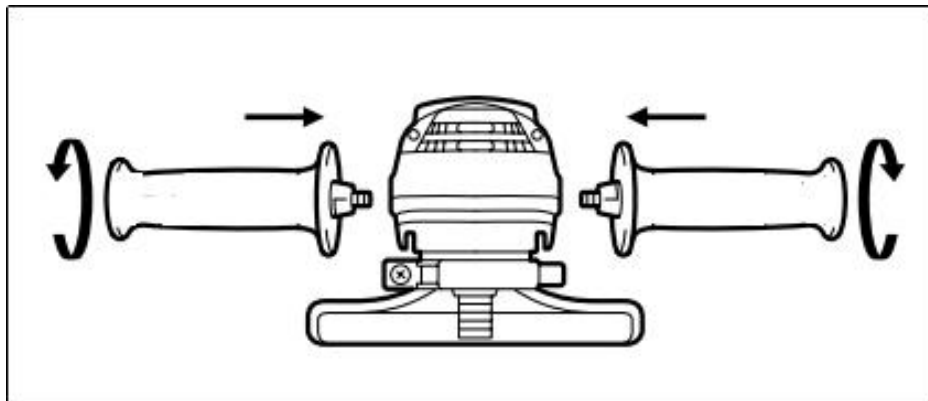
⚠️ATENÇÃO Sempre desconecte a ferramenta elétrica da fonte de alimentação antes de montar ou trocar acessórios.

Instalação do Manopla Auxiliar

⚠️ATENÇÃO A Manopla auxiliar deve ser sempre usada para ajudar a evitar a perda de controle e possíveis ferimentos graves.

A Manopla auxiliar pode ser instalada em ambos os lados da esmerilhadeira, dependendo da preferência do operador.

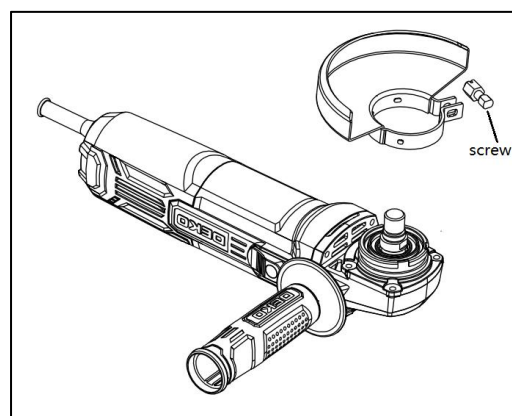
1. Coloque a manopla na posição de operação desejada.
2. Gire a manopla no sentido horário para apertar firmemente



Instalação da Proteção de Disco

Ao usar um rebolo, disco abrasivo, escova de arame ou disco de corte, a proteção de disco deve ser instalada na ferramenta de modo que o lado fechado da proteção sempre em direção ao operador.

1. Remova as flanges, solte os três parafusos (b) usando uma chave de fenda cruzada*, retire a placa de pressão do cabeçote. *ferramenta não inclusa
2. Monte a proteção de disco no eixo de fuso, coloque a placa de pressão sobre a proteção de disco e alinhe-o com os orifícios de montagem que se encontram na cabeça da ferramenta. O lado fechado da proteção deve ficar sempre na direção do operador.
3. Fixe a proteção de disco apertando os três parafusos. Certifique-se de que a proteção está firme e imóvel.
4. Para fazer a remoção da proteção de disco, basta seguir o mesmo procedimento de instalação na ordem inversa.



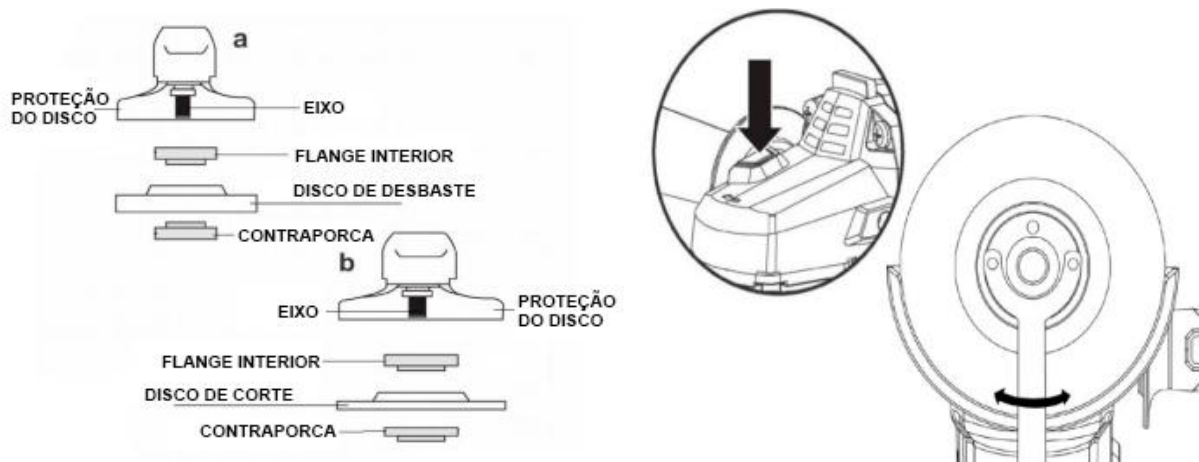
Instalação de Discos e Abrasivos

1. Pressione o botão de trava do eixo e gire a contraporca até que o eixo trave.
2. Afrouxe a contraporca do eixo com a chave inglesa.
3. Remova a contraporca, mas não remova o flange de apoio.
4. Certifique-se de que as peças planas na parte inferior do flange de apoio estejam engatadas com as peças planas do eixo.
5. Coloque o disco de desbaste/corte e a contraporca sobre o eixo.

⚠️ ATENÇÃO

Ao usar um disco de corte abrasivo, certifique-se de usar apenas a proteção do disco projetada para uso com discos de corte. A proteção do disco pode não estar inclusa com esta ferramenta, mas é necessária ao usar um disco de corte. Preste atenção também à direção da porca de travamento ao instalar qualquer disco.

6. Pressione o botão de trava do eixo e gire a roda no sentido horário até que o eixo trave na posição.
7. Aperte a contraporca firmemente com a chave inglesa enquanto segura a trava do eixo.
8. Para fazer a remoção de qualquer disco ou abrasivo, basta seguir o mesmo procedimento de instalação na ordem inversa.



Utilizando a Ferramenta

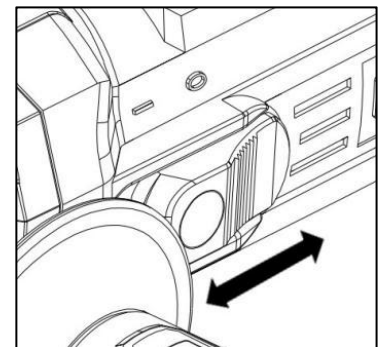
Botão LIGA/DESLIGA com Botão de Trava de Acionamento

O interruptor pode ser travado na posição "ON", conveniente para operações longas.

Para LIGAR a ferramenta sem travar, deslize o botão do interruptor para frente para "1" aplicando pressão somente na parte traseira do botão. Quando a pressão é liberada, o botão do interruptor se encaixa na posição "0"

Para travar o interruptor na posição ON, deslize o botão do interruptor para frente para "1" e pressione "IN" na parte frontal. O interruptor não voltará à posição "0".

Para desbloquear o interruptor, basta pressionar e soltar a parte traseira do botão. O interruptor voltará automaticamente.



Operações Gerais

1. Se você acabou de instalar um acessório ou está iniciando um período de trabalho, teste o disco deixando-o girar por um minuto antes de aplicá-lo na peça de trabalho.

⚠️ATENÇÃO Nunca use um acessório que tenham caído. Acessórios desequilibrados ou danificados podem estragar a peça de trabalho, danificar a ferramenta e causar tensão que pode causar falha do acessório.

2. Use um grampo, morsa ou outro meio prático para segurar a peça de trabalho, liberando ambas as mãos para controlar a ferramenta.

3. AVISO! Segure a ferramenta firmemente com as duas mãos. Ligue a ferramenta.

4. Deixe o acessório atingir a velocidade máxima antes de iniciar o trabalho.

5. Controle a pressão e o contato da superfície entre o acessório e a peça de trabalho. AVISO! Nunca bata o acessório no trabalho. Muita pressão causa falha no acessório ou reduz a velocidade.

6. Quando terminar, desligue a ferramenta e certifique-se de que ela pare completamente antes de colocá-la no chão.

Operação de Desbaste ou Lixamento

Sempre selecione e use cuidadosamente discos e acessórios que sejam:

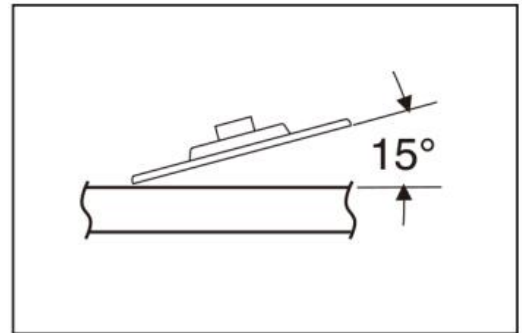
- Tamanho correto conforme descrito na placa de identificação da ferramenta.
- Com capacidade igual ou acima de 11000 rpm.
- Acessório correto, tipo de disco e grão para o trabalho, a ser realizado.

⚠ATENÇÃO Deve-se usar uma Proteção de Disco durante a operação.

Segure sempre a ferramenta com firmeza com uma mão no punho e a outra na alça auxiliar. Ligue a ferramenta e, em seguida, aplique o disco na peça de trabalho.

Se o disco estiver plano, a ferramenta fica difícil de ser controlada. Se o ângulo for muito acentuado, a pressão se concentra em uma pequena área, causando queima na peça.

1. Deixe a ferramenta atingir a velocidade máxima antes de usar a ferramenta na superfície de trabalho.
2. Aplique pressão mínima na superfície de trabalho, permitindo que a ferramenta opere em alta velocidade. A taxa de lixamento/desbaste é maior quando a ferramenta opera em alta velocidade.
3. Mantenha um ângulo de 10° a 15° entre a ferramenta e a superfície de trabalho.
4. Mova a ferramenta continuamente a uma velocidade moderada para evitar a criação de sulcos na superfície de trabalho.
5. Remova a ferramenta da superfície de trabalho antes de desligá-la. Deixe a ferramenta parar de girar antes de colocá-la no chão.

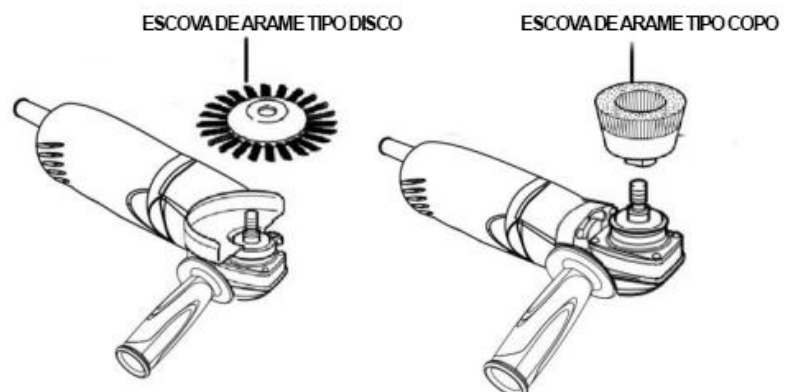


⚠ATENÇÃO A pressão excessiva ou repentina do disco retardará a ação de esmerilhamento e colocará tensões perigosas para a estrutura do disco. Ao esmerilhar com um disco novo, certifique-se de esmerilhar enquanto puxa a ferramenta para trás até que o disco fique arredondado em sua borda. Os discos novos têm cantos afiados, que tendem a "morder" ou cortar a peça de trabalho ao ser empurrado para a frente.

Operação de Escova de Arame

As escovas de arame destinam-se à limpeza de estruturas de metal, como aço, peças fundidas, chapas metálicas, até pedra e concreto. Elas também são usadas para remoção de ferrugem, cascas e pinturas.

1. Deixe a ferramenta atingir a velocidade máxima antes de tocar a ferramenta na superfície de trabalho.
2. Aplique pressão mínima na superfície de trabalho.
3. Mova a ferramenta continuamente a uma velocidade moderada para evitar a criação de sulcos na superfície de trabalho.



4. Remova a ferramenta da superfície de trabalho antes de desligá-la. Deixe a ferramenta parar de girar antes de colocá-la no chão.

Limpeza e Manutenção

Retire sempre a ferramenta da fonte de alimentação antes de iniciar qualquer trabalho de limpeza.

Limpeza

Mantenha todos os dispositivos de segurança, saídas de ar e a carcaça do motor o máximo possível livres de sujeira e poeira.

Limpe o equipamento com um pano limpo ou sopre-o com ar comprimido em baixa pressão.

Recomendamos que você limpe o dispositivo imediatamente cada vez que terminar de usá-lo.

Limpe o equipamento regularmente com um pano úmido e um pouco de sabão macio. Não use agentes de limpeza ou solventes; estes podem atacar as partes plásticas do equipamento. Certifique-se de que nenhuma água pode penetrar no dispositivo.

Escovas de carvão

Em caso de faíscas excessivas, mande verificar as escovas de carvão em uma assistência técnica autorizada. Importante! As escovas de carvão só devem ser substituídas por um profissional qualificado.

Manutenção

Não existem peças no interior do equipamento que necessitem de manutenção adicional.

Garantia

Esta ferramenta oferece garantia ao comprador original contra defeitos de material e mão de obra por um período de 12 (doze) meses, sendo 3 (três) meses de período legal e 9 meses concedidos pela DEKO, a partir da data de compra original.

Se a ferramenta apresentar falhas algum dia, apesar de nossos controles de qualidade e materiais, mande repará-la apenas em uma assistência técnica autorizada ou entre em contato com seu distribuidor ou agente de serviço local. A garantia só estará assegurada se as peças consideradas defeituosas forem

substituídas pela Assistência Autorizada DEKO, mediante análise que revele, satisfatoriamente para o fabricante, a existência do defeito de fabricação reclamado.

Os termos desta garantia não serão aplicáveis a nenhum produto que venha apresentar defeito decorrente de uso inadequado, negligência ou acidente, ou ainda, que tenha sido reparado ou alterado fora de uma Assistência

Autorizada DEKO.

Caso precise, entre em contato conosco pelo e-mail ou telefone:

sac@dekotools.com • (11) 3705-9979

A garantia será concedida na forma acima descrita, somente nos postos de serviços autorizados.

Condições de Cancelamento de Garantia

A garantia não se aplica nos seguintes casos:

- (i) quando este produto tiver sido submetido a uso indevido, abuso, acidente ou falta de cuidado;
- (ii) quando este produto tiver sido usado para uma finalidade para a qual não foi projetado ou não é adequado;
- (iii) quando o serviço deste produto tiver sido realizado por uma pessoa ou empresa não autorizada ou se tiverem sido utilizadas peças não aprovadas.
- (iv) componentes sujeitos a desgaste natural causado pelo uso de acordo com as instruções de operação.

Proteção Ambiental



Os equipamentos elétricos em fim de vida não devem ser colocados no lixo doméstico. Por favor, leve-o a um ponto de devolução. Informe-se sobre o ponto de devolução mais próximo do seu município ou ponto de venda.



DEKO®
B R A S I L

DEKO TOOLS CO., LIMITED

www.dekools.com

FABRICADO NA CHINA