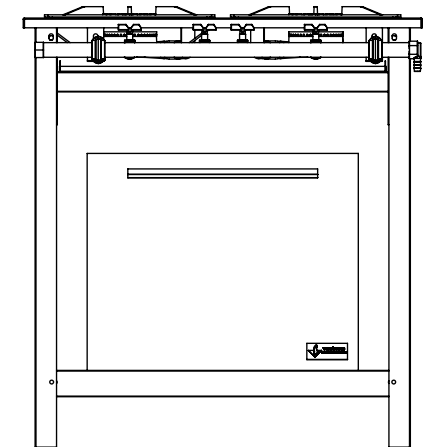


VENÂNCIO



FOGÃO INDUSTRIAL

FOGÃO EXTRA
GÁS GLP BAIXA PRESSÃO
USO INDUSTRIAL/
PROFISSIONAL

VENÂNCIO



Canal de
Pós-Vendas
(51) 3793-4343

Metalúrgica Venâncio LTDA

Rua Wilma Helena Kunz, 2469 - Bela Vista
Venâncio Aires - RS - Cep 95800-000

CNPJ: 93.899.359/0001-23 - Fone (51) 3793-4300
atendimento@venanciometal.com.br

MANUAL DE INSTRUÇÕES

www.venanciometal.com.br

TERMO de GARANTIA

A METALÚRGICA VENÂNCIO LTDA oferece garantia aos equipamentos fabricados conforme está especificado abaixo:

* Todo o vício/defeito de fabricação alegado deverá ser analisado somente pela assistência técnica autorizada da marca VENÂNCIO. Quando comprovado eventual vício/defeito de fabricação, a reparação será sem custos.

* Os equipamentos reparados sem a autorização da fábrica ou que forem alterados, desmontados e/ou utilizados em desacordo com as indicações presentes nos manuais respectivos, não serão cobertos por esta garantia.

* A garantia se refere somente ao uso normal do equipamento, considerando o atendimento das recomendações e instruções constantes no manual que acompanha o produto. Para tanto, a marca concede a garantia legal de 3 (três) meses, a contar da data da emissão da nota fiscal de compra, sendo obrigatória a sua apresentação para os atendimentos previstos neste termo de garantia.

* Importante considerar que os vidros, lâmpadas, resistências, contadores, fusíveis, relés, solenóides, controladores digitais e termostatos, não são cobertos por esta garantia.

* No caso de motores elétricos, por serem de fabricação de terceiros, quando defeituosos, deverão ser enviados para a Assistência Técnica autorizada dos mesmos.

* Esta garantia se refere somente às peças e componentes fabricados pela METALÚRGICA VENÂNCIO LTDA, cobrindo, também, os custos de mão-de-obra em tais consertos.

* É responsabilidade do cliente o comunicado de eventual constatação de vício/defeito de fabricação do produto à METALÚRGICA VENÂNCIO LTDA, através do setor de Pós-Vendas, pelo telefone (51) 3793-4343 ou pelo Canal de Pós-Vendas no website da fabricante, ou, ainda, através de uma das Assistências Técnicas autorizadas da marca, as quais estão disponibilizadas no website www.venanciometal.com.br.

* No caso de equipamentos volumosos (assadores, fornos, estufas de aquecimento, fogões industriais, etc.), a Assistência Técnica, quando necessária, realizará a visita direto no estabelecimento do cliente. Já em relação aos equipamentos de pequena monta (aquecedores, chapas, molheiras, tachos, sanduicheiras, bebedouros, refresqueiras, etc.), o cliente deverá, por conta própria, encaminhá-los à Assistência Técnica autorizada da marca.

* Defeitos na rede elétrica, instalação inadequada, danos no transporte realizado por terceiros ou intempéries invalidarão esta garantia.

IMPORTANTE: somente efetuar a montagem do produto com equipamentos de segurança (óculos de proteção, luvas de couro, etc.) e ferramental adequado ao produto específico. A VENÂNCIO não se responsabiliza por quaisquer danos físicos advindos da falta de atenção à tais cuidados, bem como pela utilização inadequada do equipamento, inclusive quando em funcionamento.

ÍNDICE

1. INTRODUÇÃO	3
1.1 PREZADO USUÁRIO	3
1.2 AVISOS IMPORTANTES	3
2. PRODUTO	3
3. IMPORTANTE	4
4. CAPACIDADE	4
5. QUEIMA	4
6. SEGURANÇA	4
7. LIMPEZA	4
8. MONTAGEM	5
9. QUEIMADORES	6
10. REGRAS PARA CORRETA INSTALAÇÃO E UTILIZAÇÃO	7
11. VISTA EXPLODIDA	8
12. LISTA DE COMPONENTES	9
LISTA DE COMPONENTES	10
LISTA DE COMPONENTES	11
LISTA DE COMPONENTES	12
TERMO DE GARANTIA	13

1. INTRODUÇÃO

1.1 PREZADO(A) USUÁRIO(A)

Parabéns pela aquisição de seu novo equipamento Venâncio, você adquiriu um produto com tecnologia avançada e de fácil utilização.

Para garantir esta qualidade, que se traduz em eficiência, além de um projeto elaborado e testado meticulosamente, os componentes são sempre os mais adequados, resultando numa equação custo/benefício sempre positiva para o usuário.

No mais, recomendamos a leitura atenta deste manual. Qualquer dúvida, consulte-o.

1.2 AVISOS IMPORTANTES

* Conserve com cuidado este manual. Ele é e será muito útil na hora de tirar dúvidas. Consulte-o.

* A instalação deve ser realizada de acordo com as instruções do fabricante e por pessoas qualificadas e autorizadas.

* Para eventuais reparos, entre em contato exclusivamente com um Assistente Técnico Autorizado pelo fabricante e solicite peças de reposição originais.

* O não cumprimento dos avisos contidos neste manual pode comprometer a segurança do operador.

* O fabricante reserva-se o direito de modificar, em qualquer momento e sem aviso prévio, o conteúdo deste manual.

* Este aparelho não se destina à utilização por pessoas (inclusive crianças) com capacidades físicas, sensoriais ou mentais reduzidas, ou por pessoas com falta de experiência e conhecimento, a menos que tenham recebido instruções referentes à utilização do aparelho ou estejam sob a supervisão de uma pessoa responsável pela sua segurança.

* Deve-se tomar providências para que crianças não brinquem com o equipamento.

* Higienizar diariamente o produto após o uso utilizando detergente neutro, não utilize materiais abrasivos. Jamais utilize jatos d'água para a limpeza do produto.

* Não guarde substâncias explosivas, tais como aerossol com um propelente inflamável neste aparelho.

2. PRODUTO

2.1 CARACTERÍSTICAS

Todos os produtos, sejam fornos ou fogões a gás, Industriais/profissional, da Venâncio são fabricados para funcionarem com válvula reguladora de pressão para a gás GLP (Gás Liquefeito de Petróleo) e conforme as normas de segurança da ABNT (Associação Brasileira de Normas e Técnicas).

Tanto fornos quanto fogões, devem ser instalados em lugares ventilados, porém protegidos de correntes de ar. Também evite lugares úmidos.

Os botijões ou cilindros (de acordo com a necessidade) devem ser instalados dentro das normas das empresas distribuidoras e também das legislações municipais, estaduais e federais vigentes. Aconselhamos que a rede de gás, quando for o caso, seja instalada por empresa distribuidora de gás, com pessoal qualificado, mantendo assim a instalação dentro das especificações corretas, provavelmente sem custos adicionais. Para o bom e seguro funcionamento do fogão é imprescindível o uso de equipamento adequado:

- Válvula Reguladora de Pressão (verifique com seu distribuidor a mais adequada);
- A válvula deve ser regulada para manter uma pressão de 280mm de Coluna de Água.

ATENÇÃO

- Equipamento a gás **BAIXA PRESSÃO**;
- Utilize **VÁLVULA DE BAIXA PRESSÃO** conforme a imagem;
- Leia no manual e/ou folheto, a forma correta de instalação.



LISTA DE COMPONENTES

DETALHAMENTO ÍTEM 23		
Item	Descrição	Código
1	CONJ QUADRO MESA EXTRA 30-P5 1B	FOGAO EP 8.01.26.01030000
2	CONJ QUADRO MESA EXTRA 30-P5 1B/1BD	FOGAO EP 8.01.26.01030100
3	CONJ QUADRO MESA EXTRA 30-P5 2B	FOGAO EP 8.01.26.02030000
4	CONJ QUADRO MESA EXTRA 30-P5 2B BM	FOGAO EP 8.01.26.02030004
5	CONJ QUADRO MESA EXTRA 30-P5 2B CH	FOGAO EP 8.01.26.02030001
6	CONJ QUADRO MESA EXTRA 30-P5 2B/1BD	FOGAO EP 8.01.26.02030100
7	CONJ QUADRO MESA EXTRA 30-P5 2B/1BD BM	FOGAO EP 8.01.26.02030104
8	CONJ QUADRO MESA EXTRA 30-P5 2B/1BD CH	FOGAO EP 8.01.26.02030101
9	CONJ QUADRO MESA EXTRA 30-P5 2B/2BD	FOGAO EP 8.01.26.02030200
10	CONJ QUADRO MESA EXTRA 30-P5 3B	FOGAO EP 8.01.26.03030000
11	CONJ QUADRO MESA EXTRA 30-P5 3B/1BD	FOGAO EP 8.01.26.03030100
12	CONJ QUADRO MESA EXTRA 30-P5 3B/1BD/1BG	FOGAO EP 8.01.26.03030101
13	CONJ QUADRO MESA EXTRA 30-P5 3B/2BD	FOGAO EP 8.01.26.03030200
14	CONJ QUADRO MESA EXTRA 30-P5 3B/3BD	FOGAO EP 8.01.26.03030300
15	CONJ QUADRO MESA EXTRA 30-P5 4B	FOGAO EP 8.01.26.04030000
16	CONJ QUADRO MESA EXTRA 30-P5 4B BM	FOGAO EP 8.01.26.04030004
17	CONJ QUADRO MESA EXTRA 30-P5 4B CENT	FOGAO EP 8.01.26.04030002
18	CONJ QUADRO MESA EXTRA 30-P5 4B CH	FOGAO EP 8.01.26.04030001
19	CONJ QUADRO MESA EXTRA 30-P5 4B CH BM	FOGAO EP 8.01.26.04030005
20	CONJ QUADRO MESA EXTRA 30-P5 4B LIN	FOGAO EP 8.01.26.04030003
21	CONJ QUADRO MESA EXTRA 30-P5 4B/2BD	FOGAO EP 8.01.26.04030200
22	CONJ QUADRO MESA EXTRA 30-P5 4B/2BD BM	FOGAO EP 8.01.26.04030204
23	CONJ QUADRO MESA EXTRA 30-P5 4B/2BD CENT	FOGAO EP 8.01.26.04030202
24	CONJ QUADRO MESA EXTRA 30-P5 4B/2BD CH	FOGAO EP 8.01.26.04030201
25	CONJ QUADRO MESA EXTRA 30-P5 4B/2BD CH BM	FOGAO EP 8.01.26.04030205
26	CONJ QUADRO MESA EXTRA 30-P5 4B/2BD CH CENT	FOGAO EP 8.01.26.04030206
27	CONJ QUADRO MESA EXTRA 30-P5 4B/2BD LIN	FOGAO EP 8.01.26.04030203
28	CONJ QUADRO MESA EXTRA 30-P5 4B/4BD CENT	FOGAO EP 8.01.26.04030402
29	CONJ QUADRO MESA EXTRA 30-P5 4B/4BD LIN	FOGAO EP 8.01.26.04030403
30	CONJ QUADRO MESA EXTRA 30-P5 5B	FOGAO EP 8.01.26.05030000
31	CONJ QUADRO MESA EXTRA 30-P5 5B BM	FOGAO EP 8.01.26.05030004
32	CONJ QUADRO MESA EXTRA 30-P5 5B CH	FOGAO EP 8.01.26.05030001
33	CONJ QUADRO MESA EXTRA 30-P5 5B/2BD	FOGAO EP 8.01.26.05030200
34	CONJ QUADRO MESA EXTRA 30-P5 5B/2BD BM	FOGAO EP 8.01.26.05030204
35	CONJ QUADRO MESA EXTRA 30-P5 5B/2BD CENT	FOGAO EP 8.01.26.05030202
36	CONJ QUADRO MESA EXTRA 30-P5 5B/2BD CH	FOGAO EP 8.01.26.05030201
37	CONJ QUADRO MESA EXTRA 30-P5 6B	FOGAO EP 8.01.26.06030000
38	CONJ QUADRO MESA EXTRA 30-P5 6B BM	FOGAO EP 8.01.26.06030004
39	CONJ QUADRO MESA EXTRA 30-P5 6B CENT	FOGAO EP 8.01.26.06030002
40	CONJ QUADRO MESA EXTRA 30-P5 6B CH	FOGAO EP 8.01.26.06030001
41	CONJ QUADRO MESA EXTRA 30-P5 6B/3BD	FOGAO EP 8.01.26.06030300
42	CONJ QUADRO MESA EXTRA 30-P5 6B/3BD BM	FOGAO EP 8.01.26.06030304
43	CONJ QUADRO MESA EXTRA 30-P5 6B/3BD CENT	FOGAO EP 8.01.26.06030302
44	CONJ QUADRO MESA EXTRA 30-P5 6B/3BD CH	FOGAO EP 8.01.26.06030301
45	CONJ QUADRO MESA EXTRA 30-P5 6B/6BD CENT	FOGAO EP 8.01.26.06030602
46	CONJ QUADRO MESA EXTRA 30-P5 7B	FOGAO EP 8.01.26.07030000
47	CONJ QUADRO MESA EXTRA 30-P5 7B/3BD	FOGAO EP 8.01.26.07030300
48	CONJ QUADRO MESA EXTRA 30-P5 8B	FOGAO EP 8.01.26.08030000
49	CONJ QUADRO MESA EXTRA 30-P5 8B CENT	FOGAO EP 8.01.26.08030002
50	CONJ QUADRO MESA EXTRA 30-P5 8B/4BD	FOGAO EP 8.01.26.08030400
51	CONJ QUADRO MESA EXTRA 30-P5 8B/4BD CENT	FOGAO EP 8.01.26.08030402
52	CONJ QUADRO MESA EXTRA 30-P5 8B/8BD CENT	FOGAO EP 8.01.26.08030802
53	CONJ QUADRO MESA EXTRA 30-P7 1B	FOGAO 30-P7 8.01.26.01080000
54	CONJ QUADRO MESA EXTRA 30-P7 2B	FOGAO 30-P7 8.01.26.02060000
55	CONJ QUADRO MESA EXTRA 30-P7 2B/1BD	FOGAO 30-P7 8.01.26.02060100
56	CONJ QUADRO MESA EXTRA 30-P7 3B	FOGAO 30-P7 8.01.26.03060000
57	CONJ QUADRO MESA EXTRA 30-P7 3B/1BD	FOGAO 30-P7 8.01.26.03060100
58	CONJ QUADRO MESA EXTRA 30-P7 4B	FOGAO 30-P7 8.01.26.04060000
59	CONJ QUADRO MESA EXTRA 30-P7 4B/2BD	FOGAO 30-P7 8.01.26.04060200
60	CONJ QUADRO MESA EXTRA 30-P7 4B/2BD CH	FOGAO 30-P7 8.01.26.04060201
61	CONJ QUADRO MESA EXTRA 30-P7 4B/4BD	FOGAO 30-P7 8.01.26.04060400
62	CONJ QUADRO MESA EXTRA 30-P7 4B/4BD CH	FOGAO 30-P7 8.01.26.04060401
63	CONJ QUADRO MESA EXTRA 30-P7 6B	FOGAO 30-P7 8.01.26.06060000
64	CONJ QUADRO MESA EXTRA 30-P7 6B/3BD	FOGAO 30-P7 8.01.26.06060300
65	CONJ QUADRO MESA EXTRA 30-P7 6B/6BD	FOGAO 30-P7 8.01.26.06060600
66	CONJ QUADRO MESA EXTRA 30-P7 8B	FOGAO 30-P7 8.01.26.08060000
67	CONJ QUADRO MESA EXTRA INOX 30-P5 1B/1BD	FOGAO EP INOX 8.01.31.01030100
68	CONJ QUADRO MESA EXTRA INOX 30-P5 2B	FOGAO EP INOX 8.01.31.02030000
69	CONJ QUADRO MESA EXTRA INOX 30-P5 2B CH	FOGAO EP INOX 8.01.31.02030001
70	CONJ QUADRO MESA EXTRA INOX 30-P5 2B/1BD	FOGAO EP INOX 8.01.31.02030100
71	CONJ QUADRO MESA EXTRA INOX 30-P5 2B/1BD CH	FOGAO EP INOX 8.01.31.02030101

72	CONJ QUADRO MESA EXTRA INOX 30-P5 2B/2BD	FOGAO EP INOX 8.01.31.02030200
73	CONJ QUADRO MESA EXTRA INOX 30-P5 3B	FOGAO EP INOX 8.01.31.03030000
74	CONJ QUADRO MESA EXTRA INOX 30-P5 3B/1BD	FOGAO EP INOX 8.01.31.03030100
75	CONJ QUADRO MESA EXTRA INOX 30-P5 3B/1BD/1BG	FOGAO EP INOX 8.01.31.03030101
76	CONJ QUADRO MESA EXTRA INOX 30-P5 3B/2BD	FOGAO EP INOX 8.01.31.03030200
77	CONJ QUADRO MESA EXTRA INOX 30-P5 3B/3BD	FOGAO EP INOX 8.01.31.03030300
78	CONJ QUADRO MESA EXTRA INOX 30-P5 4B	FOGAO EP INOX 8.01.31.04030000
79	CONJ QUADRO MESA EXTRA INOX 30-P5 4B BM	FOGAO EP INOX 8.01.31.04030004
80	CONJ QUADRO MESA EXTRA INOX 30-P5 4B CH	FOGAO EP INOX 8.01.31.04030001
81	CONJ QUADRO MESA EXTRA INOX 30-P5 4B CH BM	FOGAO EP INOX 8.01.31.04030005
82	CONJ QUADRO MESA EXTRA INOX 30-P5 4B LIN	FOGAO EP INOX 8.01.31.04030003
83	CONJ QUADRO MESA EXTRA INOX 30-P5 4B/2BD	FOGAO EP INOX 8.01.31.04030200
84	CONJ QUADRO MESA EXTRA INOX 30-P5 4B/2BD CH	FOGAO EP INOX 8.01.31.04030201
85	CONJ QUADRO MESA EXTRA INOX 30-P5 4B/2BD CH CENT	FOGAO EP INOX 8.01.31.04030206
86	CONJ QUADRO MESA EXTRA INOX 30-P5 4B/4BD	FOGAO EP INOX 8.01.31.04030400
87	CONJ QUADRO MESA EXTRA INOX 30-P5 4B/4BD CENT	FOGAO EP INOX 8.01.31.04030402
88	CONJ QUADRO MESA EXTRA INOX 30-P5 4B/4BD CH CENT	FOGAO EP INOX 8.01.31.04030406
89	CONJ QUADRO MESA EXTRA INOX 30-P5 5B	FOGAO EP INOX 8.01.31.05030000
90	CONJ QUADRO MESA EXTRA INOX 30-P5 5B BM	FOGAO EP INOX 8.01.31.05030004
91	CONJ QUADRO MESA EXTRA INOX 30-P5 5B CH	FOGAO EP INOX 8.01.31.05030001
92	CONJ QUADRO MESA EXTRA INOX 30-P5 5B/2BD	FOGAO EP INOX 8.01.31.05030200
93	CONJ QUADRO MESA EXTRA INOX 30-P5 6B	FOGAO EP INOX 8.01.31.06030000
94	CONJ QUADRO MESA EXTRA INOX 30-P5 6B BM	FOGAO EP INOX 8.01.31.06030004
95	CONJ QUADRO MESA EXTRA INOX 30-P5 6B CH	FOGAO EP INOX 8.01.31.06030002
96	CONJ QUADRO MESA EXTRA INOX 30-P5 6B CH CENT	FOGAO EP INOX 8.01.31.06030001
97	CONJ QUADRO MESA EXTRA INOX 30-P5 6B/3BD	FOGAO EP INOX 8.01.31.06030300
98	CONJ QUADRO MESA EXTRA INOX 30-P5 6B/3BD CENT	FOGAO EP INOX 8.01.31.06030302
99	CONJ QUADRO MESA EXTRA INOX 30-P5 6B/6BD	FOGAO EP INOX 8.01.31.06030600
100	CONJ QUADRO MESA EXTRA INOX 30-P5 6B/6BD CENT	FOGAO EP INOX 8.01.31.06030602
101	CONJ QUADRO MESA EXTRA INOX 30-P5 6B/6BD CH CENT	FOGAO EP INOX 8.01.31.06030606
102	CONJ QUADRO MESA EXTRA INOX 30-P5 7B	FOGAO EP INOX 8.01.31.07030000
103	CONJ QUADRO MESA EXTRA INOX 30-P5 8B	FOGAO EP INOX 8.01.31.08030000
104	CONJ QUADRO MESA EXTRA INOX 30-P5 8B CENT	FOGAO EP INOX 8.01.31.08030002
105	CONJ QUADRO MESA EXTRA INOX 30-P5 8B/4BD	FOGAO EP INOX 8.01.31.08030800
106	CONJ QUADRO MESA EXTRA INOX 30-P5 8B/8BD CENT	FOGAO EP INOX 8.01.31.08030802
107	CONJ QUADRO MESA EXTRA MOD 1B GIGANTE	FOGAO EP MOD 8.01.27.02030005
108	CONJ QUADRO MESA EXTRA MOD 2B	FOGAO EP MOD 8.01.27.02030000
109	CONJ QUADRO MESA EXTRA MOD 2B/1BD	FOGAO EP MOD 8.01.27.02030100
110	CONJ QUADRO MESA EXTRA MOD 2B/1BD INOX	FOGAO EP MOD INOX 8.01.34.02030100
111	CONJ QUADRO MESA EXTRA MOD 2B/2BD	FOGAO EP MOD 8.01.27.02030200
112	CONJ QUADRO MESA EXTRA MOD 2B/2BD INOX	FOGAO EP MOD INOX 8.01.34.02030200
113	CONJ QUADRO MESA EXTRA MOD BM	FOGAO EP MOD 8.01.27.02030004
114	CONJ QUADRO MESA EXTRA MOD BM INOX	FOGAO EP MOD INOX 8.01.34.02030004
115	CONJ QUADRO MESA EXTRA MOD CH	FOGAO EP MOD 8.01.27.02030001
116	CONJ QUADRO MESA EXTRA MOD CH INOX	FOGAO EP MOD INOX 8.01.34.02030001

LISTA DE COMPONENTES



DETALHAMENTO ÍTEM 20			
Item	Descrição	Modelo	Código
1	CONJ PANELEIRO EXTRA 30-P5 1B	FOGAO EP	8.01.26.01010000
2	CONJ PANELEIRO EXTRA 30-P5 2B	FOGAO EP	8.01.26.02010000
3	CONJ PANELEIRO EXTRA 30-P5 2B C/FORNO	FOGAO EP	8.01.26.02010001
4	CONJ PANELEIRO EXTRA 30-P5 3B	FOGAO EP	8.01.26.03010000
5	CONJ PANELEIRO EXTRA 30-P5 3B C/FORNO	FOGAO EP	8.01.26.03010001
6	CONJ PANELEIRO EXTRA 30-P5 4B	FOGAO EP	8.01.26.04010000
7	CONJ PANELEIRO EXTRA 30-P5 4B C/FORNO	FOGAO EP	8.01.26.04010001
8	CONJ PANELEIRO EXTRA 30-P5 4B LIN	FOGAO EP	8.01.26.04010002
9	CONJ PANELEIRO EXTRA 30-P5 4B LIN FORNO	FOGAO EP	8.01.26.04010003
10	CONJ PANELEIRO EXTRA 30-P5 6B	FOGAO EP	8.01.26.06010000
11	CONJ PANELEIRO EXTRA 30-P5 6B C/FORNO	FOGAO EP	8.01.26.06010001
12	CONJ PANELEIRO EXTRA 30-P5 8B	FOGAO EP	8.01.26.08010000
13	CONJ PANELEIRO EXTRA 30-P5 8B C/ 2FOR	FOGAO EP	8.01.26.08010002
14	CONJ PANELEIRO EXTRA 30-P5 8B C/FORNO	FOGAO EP	8.01.26.08010001
15	CONJ PANELEIRO EXTRA 30-P7 1B	FOGAO 30-P7	8.01.26.01040000
16	CONJ PANELEIRO EXTRA 30-P7 2B	FOGAO 30-P7	8.01.26.02040000
17	CONJ PANELEIRO EXTRA 30-P7 2B C/FORNO	FOGAO 30-P7	8.01.26.02040001
18	CONJ PANELEIRO EXTRA 30-P7 3B	FOGAO 30-P7	8.01.26.03040000
19	CONJ PANELEIRO EXTRA 30-P7 3B C/FORNO	FOGAO 30-P7	8.01.26.03040001
20	CONJ PANELEIRO EXTRA 30-P7 4B	FOGAO 30-P7	8.01.26.04040000
21	CONJ PANELEIRO EXTRA 30-P7 4B C/FORNO	FOGAO 30-P7	8.01.26.04040001
22	CONJ PANELEIRO EXTRA 30-P7 6B	FOGAO 30-P7	8.01.26.06040000
23	CONJ PANELEIRO EXTRA 30-P7 6B C/FORNO	FOGAO 30-P7	8.01.26.06040001
24	CONJ PANELEIRO EXTRA 30-P7 8B	FOGAO 30-P7	8.01.26.08040000
25	CONJ PANELEIRO EXTRA INOX 30-P5 1B	FOGAO EP INOX	8.01.31.01010000
26	CONJ PANELEIRO EXTRA INOX 30-P5 2B	FOGAO EP INOX	8.01.31.02010000
27	CONJ PANELEIRO EXTRA INOX 30-P5 2B C/FORNO	FOGAO EP INOX	8.01.31.02010001
28	CONJ PANELEIRO EXTRA INOX 30-P5 3B	FOGAO EP INOX	8.01.31.03010000
29	CONJ PANELEIRO EXTRA INOX 30-P5 3B C/FORNO	FOGAO EP INOX	8.01.31.03010001
30	CONJ PANELEIRO EXTRA INOX 30-P5 4B	FOGAO EP INOX	8.01.31.04010000
31	CONJ PANELEIRO EXTRA INOX 30-P5 4B C/FORNO	FOGAO EP INOX	8.01.31.04010001
32	CONJ PANELEIRO EXTRA INOX 30-P5 4B LIN	FOGAO EP INOX	8.01.31.04010002
33	CONJ PANELEIRO EXTRA INOX 30-P5 4B LIN FORNO	FOGAO EP INOX	8.01.31.04010003
34	CONJ PANELEIRO EXTRA INOX 30-P5 6B	FOGAO EP INOX	8.01.31.06010000
35	CONJ PANELEIRO EXTRA INOX 30-P5 6B C/ 2FOR	FOGAO EP INOX	8.01.31.06010002
36	CONJ PANELEIRO EXTRA INOX 30-P5 6B C/FORNO	FOGAO EP INOX	8.01.31.06010001
37	CONJ PANELEIRO EXTRA INOX 30-P5 8B	FOGAO EP INOX	8.01.31.08010000
38	CONJ PANELEIRO EXTRA INOX 30-P5 8B C/ 2FOR	FOGAO EP INOX	8.01.31.08010002
39	CONJ PANELEIRO EXTRA INOX 30-P5 8B C/FORNO	FOGAO EP INOX	8.01.31.08010001
40	CONJ PANELEIRO EXTRA MOD 2B	FOGAO EP MOD	8.01.27.02010000
41	CONJ PANELEIRO EXTRA MOD 2B INOX	FOGAO EP MOD INOX	8.01.34.02010000

3. IMPORTANTE



O Gás Liquefeito de Petróleo (GLP) é uma substância perigosa, inflamável, asfixiante e explosiva, requerendo o máximo cuidado na sua instalação. A válvula de gás de BAIXA PRESSÃO, não deve ser violada, pois já vem regulada e testada pelo fabricante, caso contrário, poderá haver problemas com a eficiência dos queimadores do equipamento. A mangueira deve ser presa a válvula e a espiga, com abraçadeiras, de forma a garantir uma boa vedação.

4. CAPACIDADE



Obedeça a quantidade e capacidade de botijões para cada modelo de fogão correspondente, assim você terá uma alimentação correta para seu produto, em consequência, um bom rendimento. Cada botijão (P-13 ou P-45), devem ter suas válvulas correspondentes, válvula reguladora de pressão com pressão de serviço 2,8kPa ou 280 mm.C.A..

ATENÇÃO

Certifique-se que não há vazamento nas válvulas e ligações das mangueiras de passagem do gás. Para isso, use sabão ou detergente. Se produzir bolhas, é sinal de que há vazamento.

5. QUEIMA



Chamas amarelas é sinal de mal funcionamento, podendo ser: gás no fim, queimador sujo com gordura, pouca entrada de ar ou injetor (bico) sujo devido ao gás de baixa qualidade.

Chama que flutua, assopra ou venha em seguida à apagar é sinal de: excesso de pressão no botijão, entrada de ar muito aberta ou válvula reguladora de pressão danificada.

6. SEGURANÇA



Os fogões são fabricados para funcionarem com válvula reguladora de pressão de gás GLP (baixa pressão), conforme as normas de segurança da ABNT. Tanto o forno quanto o fogão, devem ser instalados em lugares ventilados, porém protegidos de correntes de ar. Também evite lugares úmidos. Os botijões ou cilindros (de acordo com a necessidade) deve ser instalado dentro das normas da empresa distribuidora e também da legislação a qual seu município pertence. Aconselhamos que a instalação da rede de gás seja feita por pessoal qualificado.

IMPORTANTE: salientamos que, quando o fogão for adquirido sem o forno, não deve-se utilizar o paneleiro como uma espécie de armário, não devendo ser instalado no mesmo nenhum tipo de fechamento como madeira, plástico, tecido, cortinas, entre outros, sob pena de este material entrar em combustão caso entre em contato com as chamas dos queimadores ou respingos de óleo quente oriundos de frituras. O paneleiro deve permanecer aberto e ser utilizado única e exclusivamente para o apoio de panelas e outros objetos de cozinha, não sendo recomendado o acondicionamento de outros equipamentos no mesmo.

ATENÇÃO

DEVE SER RESPEITADA A DISTÂNCIA DE 10cm EM TORNO DO FOGÃO

7. LIMPEZA



O equipamento deve estar completamente desligado. Prefira uma esponja de tecido ou plástico com detergente neutro e água. Nunca utilize materiais abrasivos ou pontiagudos. A limpeza correta é fundamental para a correta utilização do equipamento.

Atenção: a pintura preta nas peças de ferro fundido é apenas uma proteção até o uso, podendo perder a tonalidade original, ficando apenas o material de ferro fundido.

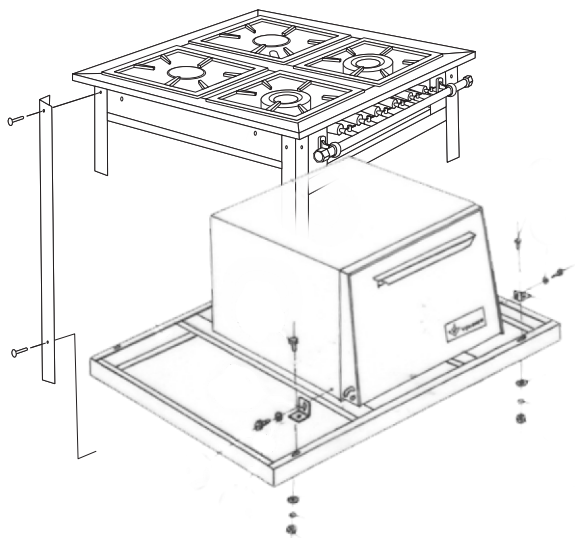
Para maior durabilidade do seu produto e evitar oxidação precoce nas peças, sempre após o uso, recomendamos limpeza total do produto, principalmente nas peças de ferro fundido (grelhas e espalha-chamas). Retire as peças cuidadosamente e faça a lavagem com água, esponja macia e detergente neutro, após recolocar cuidadosamente e acenda as chamas do fogão e deixe secar totalmente.

8. MONTAGEM

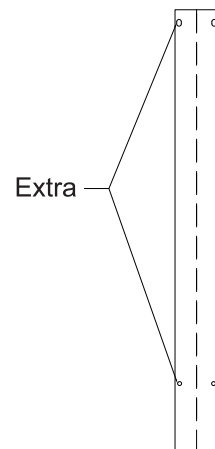
O modelo de fogão, com ou sem forno, vem desmontado. A montagem é fácil, basta visualizar o desenho fragmentado a seguir. Antes observe:

- A mesa possui sua estrutura totalmente soldada, com os queimadores montados e testados na fábrica, garantindo o bom funcionamento.
- Acompanha um paineleiro, com os furos posicionados corretamente para o perfeito encaixe.
- Nos modelos com forno, o paineleiro é acompanhado por trilhos paralelos para sua fixação.

FOGÃO EXTRA 30x30 P5/P7



ESQUEMA MONTAGEM DOS PÉS



LISTA DE COMPONENTES

PEÇA	QUANTIDADE
Conjunto da mesa	1
Parafuso 1/4" x 1/2"	16
Arruela Lisa 1/4"	16
Porca 1/4"	16
Pé	4
Forno*	1
Parafuso atarraxante 4,2 x 16*	2
Arruelas p/ forno 3,16**	2
Arruelas lisas	2
Pressão	2
Panleiro	1

* O forno é opcional

MEDIDAS

MODELO	ALTURA	LARGURA	PROFUNDIDADE
2 BOCAS	800mm	740mm	480mm
3 BOCAS	800mm	1080mm	480mm
4 BOCAS	800mm	740mm	820mm
5 BOCAS QUE. 5 BOCAS QUE. ALTO REND. 5 BOCAS CHAPA	800mm	1080mm	820mm
8 BOCAS 7 BOCAS QUE. ALTO REND. 4,6 BOCAS CHAPA OU B.M.	800mm	1430mm	820mm

LISTA DE COMPONENTES

DETALHAMENTO ÍTEM 16			
Item	Descrição	Modelo	Código
1	TUBO DISTRIBUIDOR EP 30-P5 1B	FOGAO EP	8.01.26.01000010
2	TUBO DISTRIBUIDOR EP 30-P5 1B/1BD	FOGAO EP	8.01.26.01010010
3	TUBO DISTRIBUIDOR EP 30-P5 2B	FOGAO EP	8.01.26.02000010
4	TUBO DISTRIBUIDOR EP 30-P5 2B CH	FOGAO EP	8.01.26.02001010
5	TUBO DISTRIBUIDOR EP 30-P5 2B/1BD	FOGAO EP	8.01.26.02010010
6	TUBO DISTRIBUIDOR EP 30-P5 2B/1BD CH	FOGAO EP	8.01.26.02011010
7	TUBO DISTRIBUIDOR EP 30-P5 2B/2BD	FOGAO EP	8.01.26.02020010
8	TUBO DISTRIBUIDOR EP 30-P5 3B	FOGAO EP	8.01.26.03000010
9	TUBO DISTRIBUIDOR EP 30-P5 3B/1BD	FOGAO EP	8.01.26.03010010
10	TUBO DISTRIBUIDOR EP 30-P5 3B/1BD/1BG	FOGAO EP	8.01.26.03011010
11	TUBO DISTRIBUIDOR EP 30-P5 3B/2BD	FOGAO EP	8.01.26.03020010
12	TUBO DISTRIBUIDOR EP 30-P5 3B/3BD	FOGAO EP	8.01.26.03030010
13	TUBO DISTRIBUIDOR EP 30-P5 4B	FOGAO EP	8.01.26.04000010
14	TUBO DISTRIBUIDOR EP 30-P5 4B CH	FOGAO EP	8.01.26.04001010
15	TUBO DISTRIBUIDOR EP 30-P5 4B CH BM	FOGAO EP	8.01.26.04001210
16	TUBO DISTRIBUIDOR EP 30-P5 4B LIN	FOGAO EP	8.01.26.04003010
17	TUBO DISTRIBUIDOR EP 30-P5 4B/2BD	FOGAO EP	8.01.26.04020010
18	TUBO DISTRIBUIDOR EP 30-P5 4B/2BD CH	FOGAO EP	8.01.26.04021010
19	TUBO DISTRIBUIDOR EP 30-P5 4B/2BD CH BM	FOGAO EP	8.01.26.04021210
20	TUBO DISTRIBUIDOR EP 30-P5 4B/2BD CH CENT	FOGAO EP	8.01.26.04023110
21	TUBO DISTRIBUIDOR EP 30-P5 4B/2BD LIN	FOGAO EP	8.01.26.04023010
22	TUBO DISTRIBUIDOR EP 30-P5 4B/4BD	FOGAO EP	8.01.26.04040010
23	TUBO DISTRIBUIDOR EP 30-P5 4B/4BD LIN	FOGAO EP	8.01.26.04043010
24	TUBO DISTRIBUIDOR EP 30-P5 5B	FOGAO EP	8.01.26.05000010
25	TUBO DISTRIBUIDOR EP 30-P5 5B CH	FOGAO EP	8.01.26.05001010
26	TUBO DISTRIBUIDOR EP 30-P5 5B/2BD	FOGAO EP	8.01.26.05020010
27	TUBO DISTRIBUIDOR EP 30-P5 5B/2BD CH	FOGAO EP	8.01.26.05021010
28	TUBO DISTRIBUIDOR EP 30-P5 6B	FOGAO EP	8.01.26.06000010
29	TUBO DISTRIBUIDOR EP 30-P5 6B 2FOR CH	FOGAO EP	8.01.26.06001210
30	TUBO DISTRIBUIDOR EP 30-P5 6B CH	FOGAO EP	8.01.26.06001010
31	TUBO DISTRIBUIDOR EP 30-P5 6B/3BD	FOGAO EP	8.01.26.06030010
32	TUBO DISTRIBUIDOR EP 30-P5 6B/3BD 2FOR	FOGAO EP	8.01.26.06031610
33	TUBO DISTRIBUIDOR EP 30-P5 6B/3BD 2FOR CH	FOGAO EP	8.01.26.06031210
34	TUBO DISTRIBUIDOR EP 30-P5 6B/3BD CH	FOGAO EP	8.01.26.06031010
35	TUBO DISTRIBUIDOR EP 30-P5 6B/6BD	FOGAO EP	8.01.26.06060010
36	TUBO DISTRIBUIDOR EP 30-P5 6B/6BD CH CENT	FOGAO EP	8.01.26.06063110
37	TUBO DISTRIBUIDOR EP 30-P5 7B	FOGAO EP	8.01.26.07000010
38	TUBO DISTRIBUIDOR EP 30-P5 7B 2FOR	FOGAO EP	8.01.26.07001210
39	TUBO DISTRIBUIDOR EP 30-P5 7B/3BD	FOGAO EP	8.01.26.07030010
40	TUBO DISTRIBUIDOR EP 30-P5 7B/3BD 2FOR	FOGAO EP	8.01.26.07031210
41	TUBO DISTRIBUIDOR EP 30-P5 8B	FOGAO EP	8.01.26.08000010
42	TUBO DISTRIBUIDOR EP 30-P5 8B 2FOR	FOGAO EP	8.01.26.08001210
43	TUBO DISTRIBUIDOR EP 30-P5 8B/4BD	FOGAO EP	8.01.26.08040010
44	TUBO DISTRIBUIDOR EP 30-P5 8B/4BD 2FOR	FOGAO EP	8.01.26.08041210
45	TUBO DISTRIBUIDOR EP 30-P5 8B/8BD	FOGAO EP	8.01.26.08080010
46	TUBO DISTRIBUIDOR EP 30-P5 8B/8BD 2FOR CENT	FOGAO EP	8.01.26.08080310
47	TUBO DISTRIBUIDOR EP 30-P7 1B	FOGAO 30-P7	8.01.26.01000011
48	TUBO DISTRIBUIDOR EP 30-P7 2B	FOGAO 30-P7	8.01.26.02000011
49	TUBO DISTRIBUIDOR EP 30-P7 2B/1BD	FOGAO 30-P7	8.01.26.02010011
50	TUBO DISTRIBUIDOR EP 30-P7 3B	FOGAO 30-P7	8.01.26.03000011
51	TUBO DISTRIBUIDOR EP 30-P7 3B/1BD	FOGAO 30-P7	8.01.26.03010011
52	TUBO DISTRIBUIDOR EP 30-P7 4B	FOGAO 30-P7	8.01.26.04000011
53	TUBO DISTRIBUIDOR EP 30-P7 4B/2BD	FOGAO 30-P7	8.01.26.04020011
54	TUBO DISTRIBUIDOR EP 30-P7 4B/2BD CH	FOGAO 30-P7	8.01.26.04021011
55	TUBO DISTRIBUIDOR EP 30-P7 4B/4BD	FOGAO 30-P7	8.01.26.04040011
56	TUBO DISTRIBUIDOR EP 30-P7 4B/4BD CH	FOGAO 30-P7	8.01.26.04041011
57	TUBO DISTRIBUIDOR EP 30-P7 6B	FOGAO 30-P7	8.01.26.06000011
58	TUBO DISTRIBUIDOR EP 30-P7 6B/3BD	FOGAO 30-P7	8.01.26.06030011
59	TUBO DISTRIBUIDOR EP 30-P7 6B/6BD	FOGAO 30-P7	8.01.26.06060011
60	TUBO DISTRIBUIDOR EP 30-P7 8B	FOGAO 30-P7	8.01.26.08000011
61	TUBO DISTRIBUIDOR EP MOD 2B	FOGAO EP MOD	8.01.27.02000010
62	TUBO DISTRIBUIDOR EP MOD 2B/1BD	FOGAO EP MOD	8.01.27.02010010
63	TUBO DISTRIBUIDOR EP MOD 2B/2BD	FOGAO EP MOD	8.01.27.02020010
64	TUBO DISTRIBUIDOR EP MOD CH/BM/1B GIG	FOGAO EP MOD	8.01.27.01000010

11. LISTA DE COMPONENTES



FOGAO INDUSTRIAL EXTRA PERFIL 5 e 7			
Item	Descrição	Modelo	Código
1	BANHO MARIA 30	BM ESM BM INOX	1.01.06.30000000 1.01.06.30010000
2	CONJ GRELHA QUEIMADOR GIGANTE EXTRA	5B e 7B	8.01.26.00080000
3	CHAPA BIFETEIRA F.F. DUPLA FACE 28x57	CH	8.01.01.00280570
4	REGULADOR DE AR	CH/BM	8.01.28.00000008
5	CONJ TUBO DIST. CHAPA/BM EXTRA 30	CH/BM	8.01.26.00100000
6	CONJ QUEIMADOR GIGANTE EXTRA	5B e 7B	8.01.26.00140000
7	REGULADOR DE AR (MOD. NOVO)	T OD OS	8.01.11.00000006
8	CONJ TB ALIMENTADOR CHAPA/BM EXTRA	CH/BM P5 CH/BM P7	8.01.26.00110000 8.01.26.00120000
9	INJETOR 2588 F. 0,75	CH/BM	3.27.05.02588075
10	ALÇA FOGÃO GÁS INDL B	T OD OS	2.18.01.00002408
11	BICO ENTRADA GÁS 3/4 BSP GRANDE	T OD OS	2.80.12.00001019
12	INJETOR 1213 F. 1,00	BD	3.27.05.01213100
13	REGISTRO GÁS 2065-N 1/4" BSP T + 1/8" BSP	T OD OS	2.80.40.00002065
14	BANDEJA DE RESÍDUO P5	1B/3B	8.01.11.03000001
		2B/3B/4BL	8.01.11.03000002
		4B/6B/8B	8.01.11.04000001
		6B	8.01.11.06000001
14	BANDEJA DE RESÍDUO P7	1B/3B	8.01.12.02000002
		2B/3B/4BL	8.01.12.02000003
		4B/6B/8B	8.01.12.04000005
		6B	8.01.12.06000001
15	INJETOR 1213 F. 0,80	T OD OS	3.27.05.01213080
16	TUBO DISTRIBUIDOR EP	P5/P7	* VER TABELA
17	TAMPÃO 3/4" BSP 1469	T OD OS	2.80.65.00021585
18	CONJ TUBO ALIMENTADOR FORNO 30-P5/P7	C/ FORNO	8.01.26.00130000
19	FORNO INDUSTRIAL 50 PORTA INOX	2B/3B	1.02.01.50000001
	FORNO INDUSTRIAL 60 PORTA INOX	4B/6B/8B	1.02.01.60000001
20	CONJ PANELEIRO EXTRA 30	P5/P7/INOX/MOD	* VER TABELA
21	PÉ 30	Todos	8.01.11.01000015
22	CONJ CAVALETE MESA EXTRA 30	1B P5	8.01.26.01020000
		2B P5	8.01.26.02020000
		3B P5	8.01.26.03020000
		4B P5	8.01.26.04020000
		4B P5 LIN	8.01.26.04020001
		4B P5 CENT	8.01.26.04020002
		6B P5	8.01.26.06020000
		6B P5 CENT	8.01.26.06020002
		8B P5	8.01.26.08020000
		8B P5 CENT	8.01.26.08020002
		1B P7	8.01.26.01050000
		2B P7	8.01.26.02050000
		3B P7	8.01.26.03050000
		4B P7	8.01.26.04050000
		6B P7	8.01.26.06050000
		8B P7	8.01.26.08050000
23	CONJ QUADRO MESA EXTRA 30	P5/P7/INOX/MOD	* VER TABELA
24	CONJ QUEIMADOR EXTRA 30 DIREITO	P5	8.01.26.00040000
		P7	8.01.26.00060000
25	CONJ QUEIMADOR EXTRA 30 ESQUERDO	P5	8.01.26.00050000
		P7	8.01.26.00070000
26	QUEIMADOR EXTRA DUPL O	TODOS BD	8.01.10.30003028
27	QUEIMADOR EXTRA SIMPLES	TODOS	8.01.10.30003031
28	ESPALHADOR EXTRA SIMPLES	TODOS	8.01.03.30003010
29	ESPALHADOR EXTRA GRANDE	TODOS BD	8.01.10.30003029
30	CONJ QUEIMADOR CH/BM EXTRA 30	CH/BM	8.01.26.00090000
31	ESPALHADOR EXTRA PEQUENO	TODOS BD	8.01.10.30003030
32	GRELHA EXTRA 30X30	T OD OS	8.01.01.01030030
33	TAMPÃO LATÃO 9/16"x19mm 1/4" BSP T	S/ FORNO	8.27.05.00002825

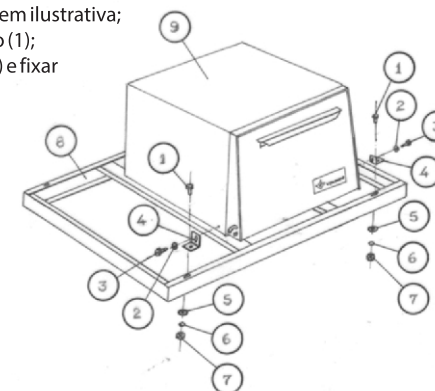
* VER TABELA = Código varia dependendo da configuração específica de cada fogão.
EX: Perfil, Quantidade de bocas (Duplas ou Simples), Chapa, Banho Maria, com ou sem forno.

MONTAGEM PASSO-A-PASSO do FOGÃO

- 1º - Coloque o papelão da embalagem no chão e deite o fogão com os queimadores para baixo, retirando antes as grelhas com cuidado para não ocorrer avaria na tinta da mesa do fogão.
- 2º - Coloque os pés no fogão, colocando os parafusos com as porcas (sem apertar).
- 3º - Coloque o paineleiro entre os pés do fogão e fixe os parafusos com as porcas e aperte levemente.
- 4º - Vire com cuidado o fogão e uma vez na posição correta, comece a apertar os parafusos, tomando a precaução para que fique nivelado.
- 5º - Recoloque as grelhas.

MONTAGEM DO FORNO

- 1º - Prender o fixador (4) no forno (9) com a arruela (2) e o parafuso atarrachante (3);
- 2º - Realizar o mesmo procedimento no outro lado;
- 3º - Posicionar o forno sobre o paineleiro conforme imagem ilustrativa;
- 4º - Prender o fixador (4) ao paineleiro (8), com o parafuso (1);
- 5º - Encaixar a arruela lisa (5) e pressão (6) no parafuso (1) e fixar com a porca (7), em ambos os lados;



DADOS TÉCNICOS DOS FORNOS

FORNO 60	INTERNA	EXTERNA
Altura	275mm	435mm
Largura	505mm	545mm
Profundidade	520mm	565mm

9. QUEIMADORES



Os queimadores são considerados a alma do fogão, ou seja, um perfeito equilíbrio em seu rendimento. A atenção a este item é importante:

- Fácil remoção para limpeza e manutenção, pois são somente encaixados.
- Os queimadores da linha industrial e semi-industrial podem ser retirados dos fogões, sem qualquer utilização de ferramentas, simplesmente levantando a parte traseira, desconectando do injetor de gás. Para recolocar, é só fazer a operação inversa.
- Fácil regulagem da entrada de ar - sentido horário diminui a quantidade do ar, sentido anti-horário aumenta a quantidade de ar.

MODELO	INJETOR	CONSUMO
Queimador Simples 100mm curto	0,80 mm	0,170 kg gás/h
Queimador Duplo 155mm curto - externo	1,00 mm	0,265 kg gás/h
Queimador Duplo 155mm curto - interno	0,80 mm	0,170 kg gás/h
Queimador Forno 60	1,10 mm	0,320 kg gás/h
Queimador Chapa/Banho Maria	0,75 mm	0,300 kg gás/h

Para determinar o número de botijões e a válvula reguladora de pressão de gás (para fogões de baixa pressão), basta determinar o consumo horário de gás do fogão, da seguinte maneira: conte o número de queimadores de cada tipo, multiplique esse número pelo consumo de gás de cada um, e efetue a soma.

Para maiores informações, consulte o folheto de ORIENTAÇÕES DO USO CORRETO DOS FOGÕES INDUSTRIAIS, que acompanha o produto.

10. REGRAS PARA CORRETA INSTALAÇÃO E UTILIZAÇÃO



* Para uma correta instalação temos que partir do princípio que fogão industrial não possui nenhuma característica similar ao fogão doméstico, portanto, sua instalação é totalmente diferente e deve ser levado em conta o consumo e onde ficarão os botijões de gás.

* As válvulas não acompanham os fogões, devido a variação de tamanho (1,4,6 e 8 bocas) e de opções (chapa, banho-maria, forno, centro de cozinha), pois este cálculo terá de ser efetuado na hora da compra, considerando a quantidade de queimadores e de opcionais, bem como a forma de instalação.

Linha	Queimador Simples kg/h	Queimador Duplo kg/h	Queimador Gigante kg/h	Chapa Banho-Maria kg/h	Forno kg/h
Extra	0,170	0,435	0,767	0,300	0,320

Para definir o consumo máximo de gás, basta verificar o modelo do fogão e somar os consumos.
Ex: Extra c/ 4B (2 duplas) 2 Simples com forno: (2x0,435)+(2x0,170)+(1x0,36)= 1,570 kg/h

FOGÃO INDUSTRIAL NÃO É FOGÃO DOMÉSTICO!

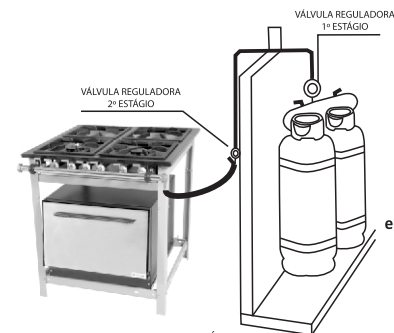
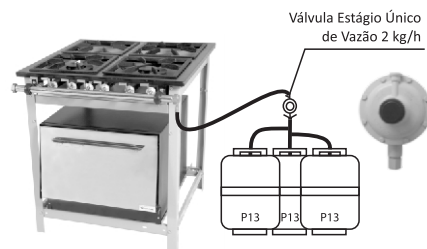
Os botijões possuem capacidade máxima de fornecimento de gás, sendo de 0,600kg/h no de 13kg e 1,200kg/h no de 45kg

As válvulas reguladoras de pressão (estágio único, de 1º estágio e de 2º estágio) têm seu uso definido de acordo com o consumo do produto (vazão de gás) e pressão de entrada e saída.

Instalação de Gás GLP (Engarrafado)

Existem dois tipos:

1º - Quando os botijões estão localizados ao lado do fogão utiliza-se a válvula reguladora de gás estágio único com pressão de entrada de 7kg/cm² e pressão de saída de 2,8 kPa (kilopascal) ou 280mm.c.a. e a vazão é determinada pelo consumo do forno. **ATENÇÃO: verifique se a legislação vigente em seu estado/município permite este modelo de instalação.**



CENTRAL DE GÁS BOTIJÕES P45 (45kg)



Válvula 1º Estágio



Válvula 2º Estágio

2º - Quando os botijões estão em uma central distante do fogão, instala-se no local uma válvula reguladora de gás de 1º estágio, com entrada de 7 kg/cm² e pressão de saída 1,2 kg/cm², colocando, como condutor de gás até o fogão, tubulação de cobre ou de aço carbono (sem costura), instalando no final, ao lado do fogão uma segunda válvula, porém de segundo estágio com pressão de entrada de 1,2 kg/cm² e pressão de saída de 2,8 kPa (kilopascal) ou 280mm.c.a. **Este modelo de instalação é o mais indicado, em caso de dúvidas na instalação verifique a legislação vigente em seu estado/município.**

Nunca passe a tubulação ou mangueira de gás por baixo do fogão. Manter os botijões sempre na posição vertical (de pé), nunca deitá-los (horizontal).

Para os exemplos, foi levado em conta que somente será instalado o equipamento, pois, se houver outros produtos conectados à rede de gás, deve-se efetuar a soma do consumo de todos os equipamentos e adequar as válvulas e, provavelmente a tubulação de passagem de gás e quantidade de botijões.

Válvula reguladora de pressão de gás é definida pela vazão de gás (consumo) e pressão de entrada e saída de gás.

Certifique-se que não há vazamento nas válvulas e ligações das mangueiras de passagem do gás. Para isso, utilize sabão ou detergente. Se produzir bolhas, é sinal de que há vazamento.

10. VISTA EXPLODIDA

