

## **MANUTENÇÃO E CONSERVAÇÃO DO APARELHO**

✋ É recomendado substituir saco descartável quando estiver cheio ou a cada 2 meses, o que ocorrer primeiro.

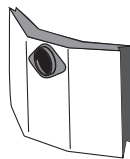
✋ O MOTOR pode sofrer danos se o equipamento for ligado na tensão errada ou aspirar sólidos sem o uso do saco para pó.

✋ Faça regularmente a limpeza nos acessórios e tanque após a aspiração com um pano úmido. Use outro pano para secar as peças antes de guardar o aparelho.

⚠ Nunca limpar aplicando jato d'água diretamente sobre o aparelho, há risco de curto-circuito ou problemas diversos no aparelho.

## **SACO DESCARTAVEL**

Acessórios ou kit saco descartável, podem ser adquiridos junto a rede nacional de postos autorizados, consultando a página [www.lavorwash.com.br](http://www.lavorwash.com.br) – postos autorizados. Caso preferir, poderá efetuar a compra através do site [www.lavorshop.com.br](http://www.lavorshop.com.br)



## **DICA**

**Para informações sobre qualquer serviço da empresa Lavorwash tenha sempre em mãos:**

- Papel e caneta;
- Nota fiscal de compra
- Serial do produto;
- Seu endereço, CEP e telefone de contato.

## **Condições de Garantia**

Leia atentamente o manual de instruções.

Mantenha sempre este certificado junto à nota fiscal/comprovante de aquisição do produto. Não permita que pessoas não autorizadas efetuem reparos na máquina. Caso o produto apresente falhas, procure um Posto de Serviço Autorizado através do site oficial da Lavorwash: [www.lavorwash.com.br/postos-autorizados/](http://www.lavorwash.com.br/postos-autorizados/) ou ligue 0800-770-2715

A garantia somente terá validade quando acompanhada da nota fiscal de aquisição do produto e número de série identificado no equipamento, pois é obrigatória a identificação do número de série do equipamento no ato da solicitação da garantia.

## **Certificado de Garantia**

A Lavorwash Brasil oferece ao aparelho constante na Nota Fiscal de Venda ao Consumidor Final, fornecida pelo revendedor o prazo de 01 (um) ano, já incluído o prazo de garantia: legal de 3 (três) meses e contratual 9 (nove) meses.

Garantia Legal: A Lavorwash Brasil garante o aparelho contra qualquer defeito de fabricação ou de material que ocorrer no prazo de 90 (noventa) dias, mediante a lei nº 8.078/90 – Código de Defesa do Consumidor, que será da data de entrega do aparelho constante da Nota Fiscal de Venda ao Consumidor Final.

Garantia contratual será regida pelas seguintes condições:

01.Para fins desta garantia contratual o desgaste natural de : acessórios de série, anéis “oring”, gaxetas de água ou óleo, anéis de apoio e distanciadores, válvulas de pressão, sucção e de recirculação, desvio de segurança (by-pass), vedações, bico de alta pressão, cabo elétrico e partes plásticas externas, não serão considerados defeitos de fabricação;

02.O consumidor final deve obedecer rigorosamente às instruções contidas no manual fornecido pela Lavorwash, com relação ao armazenamento, colocação em uso, instalação, utilização adequadas, manutenção preventiva, condições ambientais e características elétricas do produto adquirido, conforme descrito no manual de instruções;

03.Todo e qualquer reparo deve ser executado pelo Posto Autorizado Lavorwash;

04. A garantia abrange a troca gratuita das peças que apresentarem defeito, além de mão-de-obra para execução do reparo e não causam nem uma prorrogação e sequer reinício de tempo em garantia. As partes e peças substituídas passam a ser de propriedade da Lavorwash. Este serviço será executado dentro dos prazos acima, mediante apresentação da cópia da 1ª via da Nota Fiscal;

05.A garantia não cobre os custos de remoção e transporte do aparelho para conserto;

06.Será excluído da garantia, o aparelho que não pode possuir a etiqueta o número de série da máquina, ou este estiver adulterado;

07.Não será coberta pela garantia a utilização de insumos não adequados à especificação técnica ou capacidade, conforme definido no manual de instruções, como por exemplo: utilizar água não tratada (lavadoras); utilizar qualquer tipo de produto químico (lavadoras e aspirador), danos causados por transporte; uso inadequado ou para fins diferentes daqueles especificados no manual; instalação inadequada, errada ou imprópria, instalação contrária as advertências mencionadas no manual de instalação, ou em tensão elétrica diferente da especificada; manuseio ou qualquer alteração das características originais do produto realizada por técnico, empresa ou qualquer outra pessoa não autorizada pela Lavorwash; violação, adulteração ou dano dos lacres existentes no aparelho; operações fora das especificações publicadas no manual de instruções; qualquer dano decorrentes de acidente ou agente da natureza (raio, incêndio, descarga elétrica, enchente, etc.) ; defeitos e danos decorrentes da utilização de componentes não compatíveis com o produto; instalação do equipamento em ambiente físico ou operacional inadequado, que ocasione sobre-aquecimento, ou contato de equipamento com agentes químicos agressivos.

O equipamento foi desenvolvido para uso restrito naquele descrito no manual de instruções e não para atender propósitos específicos do consumidor.

As garantias acima específicas são emitidas as peças e produtos, não incluindo qualquer espécie de dano decorrente do uso indevido dos equipamentos, e isenta-se de qualquer responsabilidade por eventuais danos materiais e/ou pessoais.

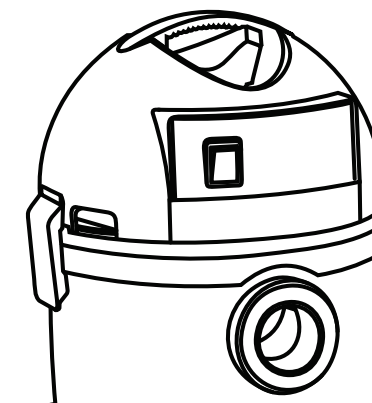
Obs.: A Lavorwash Brasil reserva-se ao direito de alterar os produtos sem prévio aviso, devido as constantes inovações e desenvolvimento tecnológicos.

LAVORWASH BRASIL INDUSTRIAL E COMERCIAL LTDA.  
Rodovia Eng. Ermênio de Oliveira Penteado (SP-075),  
Km 58, Galpão 02, Helvetia, Indaiatuba – SP  
CEP: 13337-300  
[www.lavorwash.com.br](http://www.lavorwash.com.br)  
S.A.L. 0800 770 2715

ATENÇÃO: Ler atentamente as instruções antes da utilização.  
Imagens meramente ilustrativa.

# MANUAL DE INSTRUÇÕES ASPIRADOR DE PÓ E LÍQUIDO

## COMPACT ECO 12 COMPACT ECO 22 SILENT



## USO EXCLUSIVAMENTE DOMÉSTICO

SAL -Serviço de Atendimento Lavor  
0800 770-2715

## DESCRIÇÃO DO APARELHO

- A - ALÇA
- B - ENROLADOR DE CABO
- C - BLOCO DO MOTOR
- D - INTERRUPTOR (( I ) LIGA / ( O ) DESLIGA)
- E - GANCHO/TRAVA
- F - BÓIA
- G - FILTRO DE ESPUMA
- H - TRAVA DO FILTRO
- I - BOCAL DE ENCAIXE DA MANGUEIRA
- J - TANQUE
- K - SACO DESCARTÁVEL
- L - MANGUEIRA FLEXÍVEL
- M - ENGATE DA MANGUEIRA
- N - EMPUNHADURA DA MANGUEIRA
- O - TUBO DE EXTENSÃO
- P - FILTRO TIPO CARTUCHO – OPCIONAL
- Q - BOCAL PARA CANTOS E FRESTAS
- R - BOCAL MULTIUSO (CARPETES/PISOS/LÍQUIDOS)
- S - SUPORTE PARA GUARDAR ACESSÓRIOS

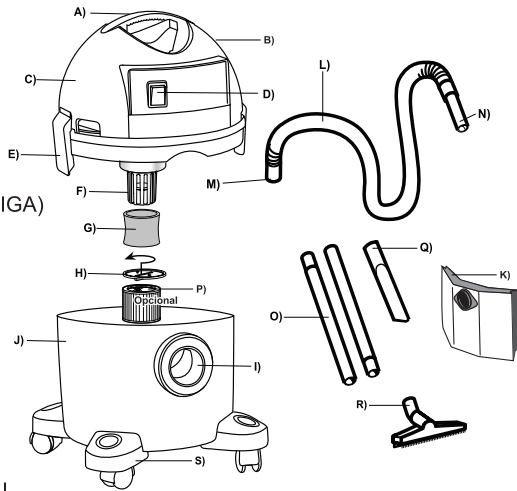


FIG. 01

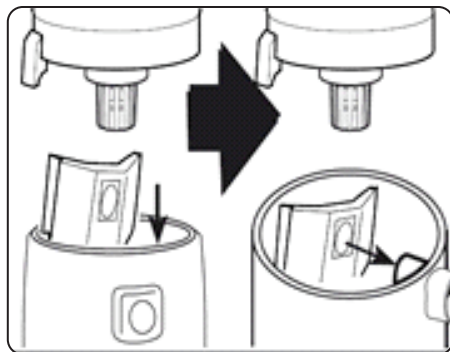


FIG. 02

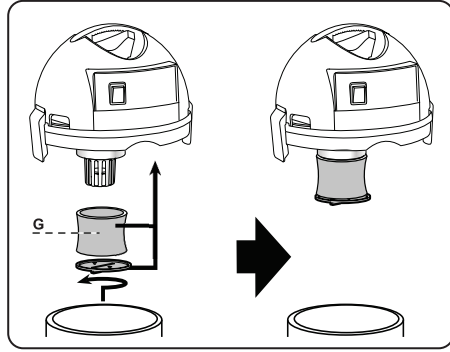
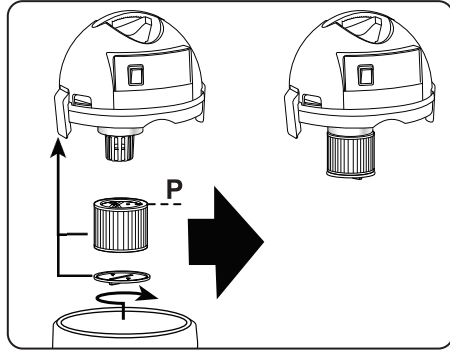
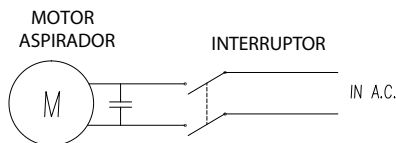


FIG. 03



Esquema elétrico:



## INDICAÇÕES GERAIS

Este aparelho foi desenvolvido para aspirações de sujeira seca e líquida. Somente deverá ser utilizado para USO EXCLUSIVAMENTE DOMÉSTICO. Não é recomendado o uso para aplicações profissionais.

Antes da utilização do aspirador, leia atentamente o manual de instruções.

## DICAS DE SEGURANÇA

Os componentes de embalagem (com os sacos descartáveis) são potencialmente perigosos. Não devem estar ao alcance de criança, pessoas que não tenham consciência dos seus atos e animais.

- ⚠ Antes de sua utilização, o aparelho deverá ser montado corretamente.
- ⚠ Quando o aparelho estiver em funcionamento, o acessório de aspiração deverá estar afastado de partes delicadas do corpo, tais como: olhos, boca, ouvidos e etc.
- ⚠ Verifique se a tensão da rede elétrica é a mesma da etiqueta do produto antes de liga-lo.
- ⚠ Desligue o aspirador da tomada sempre que fizer limpeza ou manutenção;
- ⚠ Nunca, puxe, arraste ou levante o aparelho pelo cabo elétrico.
- ⚠ Nunca desligue o produto da tomada puxando o cabo elétrico. Use o plugue.

Verifique regularmente o estado de conservação do cabo elétrico, plugue e outras partes do aparelho. Existindo componentes danificados, não utilizar o aparelho, não tente consertá-lo, dirija-se ao serviço autorizado Lavorwash para efetuar a manutenção do mesmo, evitando assim risco de choque elétrico.

Se o cabo elétrico estiver danificado, deve ser substituído pelo fabricante ou agente autorizado, ou electricista autorizado a fim de evitar risco.

Nunca deixar o aparelho em funcionamento sem vigilância de uma pessoa responsável, principalmente caso tenha crianças ao lado.

Nunca usar o aparelho próximo de substâncias, explosivas ou tóxicas.

Nunca aspirar substâncias inflamáveis, explosivas ou tóxicas (gasolina, álcool, querosene, diluentes, acetona, cinzas, material em chamas ou em brasas).

Não aspirar poeiras finas, como toner, gesso e cimento, podem entupir os poros do filtro ou ir para o motor, causando danos.

Utilizando extensão elétrica, tomar as devidas precauções para que a mesma esteja sempre sobre superfície seca e que a tomada e o plugue sejam a prova d'água, evitando assim o risco de choque elétrico.

Esse aparelho não deve ser utilizado por pessoas (incluindo crianças) com capacidades físicas, sensoriais ou mentais reduzidas, ou sem experiências e conhecimento, a menos que sejam supervisionados ou instruídos em relação ao uso do aparelho por alguém que seja responsável por sua segurança.

Crianças devem ser supervisionadas para que não brinquem com o aparelho.

Toda manutenção ou conserto deverá ser feito através dos postos de serviço autorizados, tendo a certeza que o aparelho será reparado através de pessoal qualificado (consultar [www.lavorwash.com.br](http://www.lavorwash.com.br) - postos autorizados). Caso haja necessidade de substituição de peças, utilizar somente peças originais, evitando danos ao aparelho e riscos a pessoa que utiliza.

## UTILIZAR O APARELHO

### CONECTANDO NA REDE ELÉTRICA

- Certifique que o interruptor esteja na posição OFF (0)

Antes de ligar o aparelho, verifique junto a etiqueta com os dados técnicos, que se encontra anexada ao aspirador, se a voltagem corresponde a da rede elétrica onde será ligado. Verificar se a tomada elétrica é compatível com o plugue do cabo elétrico.

### PARA ASPIRAÇÃO DE PÓ

- Introduza o filtro (k) no corpo (J) (Fig. 1)
- Monte o bloco do motor (C) no corpo (J) e fixe-a com os ganchos (E)
- Introduza a mangueira (L) no conector de aspiração (I)
- Na extremidade da mangueira (N), encaixe as extensões (O) e encaixe o acessório mais adequado.
- Conecte o plugue na tomada.
- Ative a aspiração, pressionando o interruptor (D)
- ⚠ Não utilizar nunca o aspirador sem ter colocado o saco descartável.
- ⚠ Após o término guardar os acessórios (S).
- ⚠ Enrole o cabo elétrico no enrolador (B).

### ASPIRAÇÃO DE LÍQUIDOS

- Introduza o filtro (G) sob a boia (F) (fig.2)
- Monte o bloco do motor (C) no corpo (J) e fixe com os ganchos (E)
- Introduza a mangueira (L) no bocal de encaixe da mangueira (I)
- Na extremidade da mangueira (N), encaixe as extensões (O) e conecte o acessório mais adequado.
- Conecte o plugue na tomada.
- Ative a aspiração, pressionando o interruptor (D)
- ⚠ Não utilizar nunca o aspirador sem ter colocado o filtro de espuma.
- ⚠ Quando o tanque encher, a boia irá subir e o aparelho irá deixar de aspirar, mas continuará funcionando, provocando o aumento da rotação da turbina do motor. Imediatamente desligue o aparelho e esvazie o tanque.
- ⚠ Ao perceber vazamento de líquido ou espuma pela borda do tanque, desligue o aparelho.
- ⚠ Após o uso na aspiração de líquidos, retire o filtro de espuma, lave-o e deixe secar.
- ⚠ Nunca utilizar saco descartável quando for aspirar líquidos.

### LIMPEZA DO FILTRO - OPCIONAL

- Retirar a trava (H) e o filtro (P) ;
- Lavar o filtro em água corrente e deixar secar.

