

SUMÁRIO

1. INTRODUÇÃO	2
2. INFORMAÇÕES TÉCNICAS	3
3. INFORMAÇÕES DE SEGURANÇA	4
4. INSTALAÇÕES E AJUSTES	8
5. INSTRUÇÕES DE OPERAÇÃO	8
6. CUIDADOS COM O EQUIPAMENTO	11
7. TERMOS DE GARANTIA	12

1. INTRODUÇÃO

Agradecemos a preferência por adquirir um produto LITH Ferramentas! Nosso objetivo é fornecer produtos de alta qualidade que satisfaçam as expectativas de nossos clientes, principalmente em custo-benefício.

Recomendamos a leitura deste manual para melhor conhecimento da estrutura, métodos para operação e demais detalhes para máximo aproveitamento e segurança. Proteja-se e a terceiros observando todas as diretivas de segurança do equipamento. O não cumprimento das instruções pode resultar em acidentes e danos permanentes à sua ferramenta LITH.

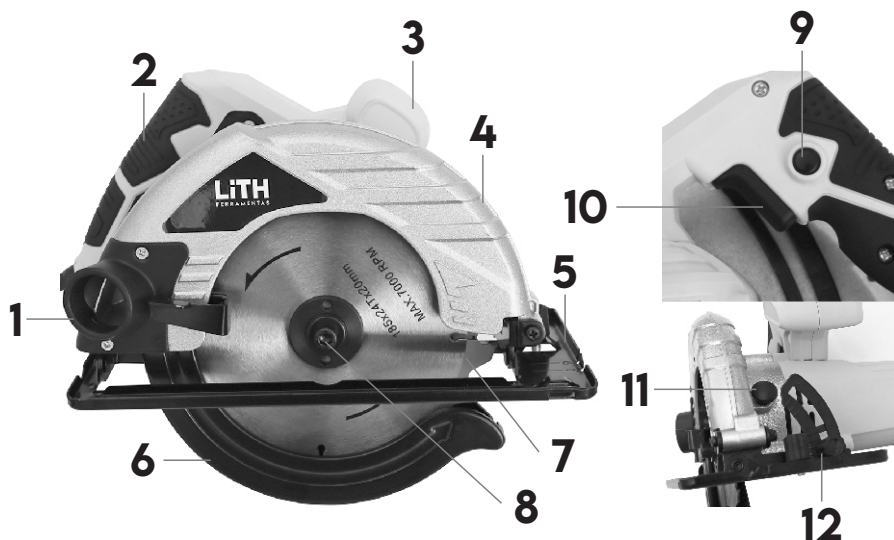
As informações a seguir não compõem parte de nenhum contrato.

Os dados aqui expostos foram obtidos no processo de produção e uso do equipamento, bem como de outras fontes. Ademais, devido a um contínuo programa de pesquisa e desenvolvimento, reservamo-nos o direito de alterar especificações que constam neste manual sem aviso prévio. Portanto, cabe ao próprio usuário a responsabilidade de averiguar se o equipamento ou processo descrito é apropriado para a finalidade pretendida.

Ao receber o seu produto LITH verifique ao desembalar se o produto sofreu alguma avaria durante o transporte. Em qualquer eventualidade, contate-nos em tempo hábil antes de colocar em funcionamento.

Vide a última página desse manual para informações de garantia.

2. INFORMAÇÕES TÉCNICAS



- | | |
|--------------------------|-------------------------------------|
| 1. SAÍDA PARA ASPIRAÇÃO | 7. DISCO DE CORTE |
| 2. EMPUNHADURA PRINCIPAL | 8. PARAFUSO DO DISCO |
| 3. EMPUNHADURA AUXILIAR | 9. BOTÃO DE TRAVA DE ACIONAMENTO |
| 4. PROTEÇÃO SUPERIOR | 10. GATILHO DE ACIONAMENTO |
| 5. BASE | 11. TRAVA DO EIXO |
| 6. PROTEÇÃO INFERIOR | 12. REGULADOR DE INCLINAÇÃO DA BASE |

SERRA CIRCULAR 7.1/4" 185MM 1400W LT8000

MODELO	LT8000/127	LT8000/220
TENSÃO	127V	220V
FREQUÊNCIA	60Hz	60Hz
POTÊNCIA	1400W	1400W
VELOCIDADE	4500 RPM	4500 RPM
DISCO DE CORTE	125MM	125MM
PROFUNDIDADE DE CORTE	65MM	65MM
TAMANHO MÁX. FURO DA LÂMINA	7.1/4" • 185MM	7.1/4" • 185MM
CABO DE ENERGIA	2M	2M
PESO	3.4KG	3.4KG

3. INFORMAÇÕES DE SEGURANÇA



LEIA O MANUAL



USE LUVAS DE SEGURANÇA



USE PROTEÇÃO OCULAR,
AUDITIVA E RESPIRATÓRIA



ALERTA DE SEGURANÇA



USE CAPACETE
DE PROTEÇÃO



USE CALÇADO DE SEGURANÇA
ANTIDERRAPANTE



VERIFIQUE SEMPRE SE
OS CABOS ESTÃO EM
PERFEITAS CONDIÇÕES



RISCO DE CHOQUE ELÉTRICO



NÃO INSTALE/TROQUE
ACESSÓRIOS COM A
FERRAMENTA CONECTADA



ISOLAMENTO DUPLO



PRODUTO RECICLÁVEL



NÃO DEVE SER DESCARTADO
EM LIXO DE RESÍDUOS

Hz • Hertz | W • Watts | min. • Minutos | n_o • Velocidade no Vácuo | rpm • Rotações por minuto
V • Volts | A • Amperes | \sim • Corrente alternada | --- • Corrente contínua

FABRICADO NA CHINA SOB O PADRÃO DE QUALIDADE LITH FERRAMENTAS

AVISO

A falha em seguir todos os avisos de segurança pode resultar em choque elétrico, incêndio, dano permanente à ferramenta e/ou ferimentos graves ao operador. Siga as instruções deste manual.

Não permita que a familiaridade ou a confiança no produto (adquiridas com o uso repetitivo) substitua a aderência estrita às normas de segurança do produto em questão. **Salve todos avisos e instruções para futuras referências.**

SEGURANÇA DA ÁREA DE TRABALHO

- Mantenha o produto em uma área limpa, organizada e iluminada. Uma área desordenada ou escura pode ser um convite a acidentes.
- Mantenha a ferramenta limpa, livre de óleo e de graxa.
- Não opere ferramentas elétricas em atmosferas explosivas, como na presença de líquidos, gases e pós inflamáveis. Mesmo produtos a bateria são produtos elétricos que podem criar faíscas nesses ambientes.
- Este equipamento não pode ser exposto à chuva. Água entrando em uma ferramenta elétrica aumentará o risco de choque elétrico.
- Mantenha distância de espectadores e crianças enquanto operando estiver operando a ferramenta. Isso pode evitar distrações e acidentes desnecessários.
- Observe o ambiente de trabalho atentamente. Muitos ambientes podem ter encanamentos, eletricidade, radiadores, refrigeradores. Evite a exposição desnecessária a choques elétricos ou vazamentos.

SEGURANÇA ELÉTRICA

- Tenha cuidado com o cordão/cabo de energia, não use-o para carregar a ferramenta, não puxe-o ou desconecte a ferramenta por ele, isso pode partir o cabo. Também o mantenha longe de superfícies que possam conter óleos, calor e objetos cortantes. Isso pode ocasionar tanto o dano a sua ferramenta e descargas elétricas.
- Os plugues devem corresponder à tomada. Nunca modifique-o de forma alguma. Não faça uso de quaisquer plugues adaptadores com ferramentas elétricas aterradas. Plugues não modificados e tomadas correspondentes reduzirão o risco de choque elétrico.
- Ao operar uma ferramenta elétrica ao ar livre, use um cabo de extensão adequado. O uso de um cabo para uso externo reduz o risco de choque elétrico. Em locais com umidade, por exemplo, você pode usar uma corrente residual de alimentação protegida por dispositivo (RCD), isso reduz o riscos de choque elétrico.

SEGURANÇA PESSOAL

- Não faça uso de qualquer ferramenta quando sob efeito de medicações controladas, álcool e substâncias ilícitas. Isso diminui suas habilidades motoras e mentais, fazendo com que acidentes possam ocorrer.
- Não execute outros trabalhos enquanto operando a máquina. Fique sempre alerta observe o que está fazendo e use o bom senso ao operar a ferramenta. Evite usar a máquina cansado isso pode causar acidentes.
- Mantenha os equipamentos de proteção individual (EPIs) sempre ao alcance e em perfeito estado para serem utilizados.
- Para a segurança do operador, a LITH recomenda que não se opere esta ferramenta vestindo roupas largas, com mangas ou partes que podem se prender à ferramenta. Use máscaras para proteger-se de resíduos, prenda cabelos longos, utilize capacetes, sapatos de segurança antiderrapantes, guarda-pó, protetor auricular e óculos de segurança.

ATENÇÃO: Óculos do dia-a-dia não são óculos de segurança e não protegem os olhos do operador. Utilize óculos de segurança por cima de lentes de grau, se necessário.

USOS E CUIDADOS COM A MÁQUINA

- Não force a ferramenta a executar trabalhos para os quais não foi fabricada.
- Não faça qualquer modificação ou troca de peça no equipamento. Caso seja necessário, entre em contato com a assistência mais próxima.
- Nunca use acessórios ou ferramentas danificadas. Verifique sempre sua ferramenta antes do uso.
- Não ligue máquinas elétricas com o gatilho apertado, isso pode causar acidentes.
- Caso tenha feito algum ajuste na máquina, como troca de disco, verifique se a ferramenta utilizada não está ainda encaixada na máquina.

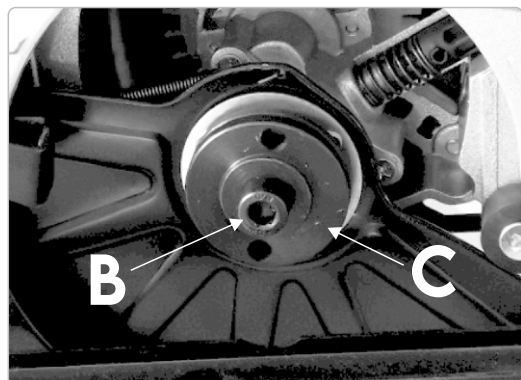
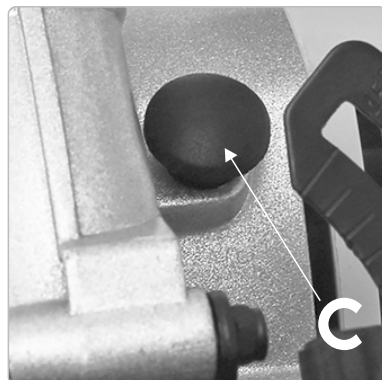
SERVIÇO

- Essa ferramenta pode sofrer variação de vibração durante o uso, use sempre EPIs adequados e faça pausas durante a utilização da ferramenta.
- Sempre use a ferramenta de um lado só e segure na empunhadura corretamente, não faça uso da ferramenta de forma improvisada.
- Use grampos para prevenir que o objeto a ser trabalhado não saia do lugar e cause acidentes desnecessários.
- Nunca use acessórios danificados ou deformados.
- Não use suas mãos para remover qualquer resquícios de material da ferramenta elétrica ou seus acessórios. Tenha sempre em mãos uma escova ou pinça para esse tipo de remoção, ou caso seja algo mais complexo, desmonte o acessório.
- Qualquer ajuste deve ser feito com a máquina desligada. Remova qualquer chave de ajuste antes de ligar a ferramenta elétrica. Uma chave deixada presa a uma parte rotativa da ferramenta elétrica pode resultar em ferimentos pessoais.
- Evite contragolpes (rebote). O contragolpe acontece quando a broca está presa, mal alinhada ou apertada na peça de trabalho e a reação do motor é jogar a ferramenta para trás ou lado, em direção ao operador. O contragolpe é ocasionado por procedimentos de operação da ferramenta sendo realizados incorretamente. Siga as instruções deste manual para operações seguras.
- A proteção inferior deve ser recolhida manualmente só quando for utilizada para cortes especiais como «corte profundo ou composto.
-
- Sempre verifique se a proteção inferior está cobrindo a lâmina antes de colocar a ferramenta em bancadas ou no chão.

4. INSTALAÇÕES E AJUSTES

Instalando o Disco

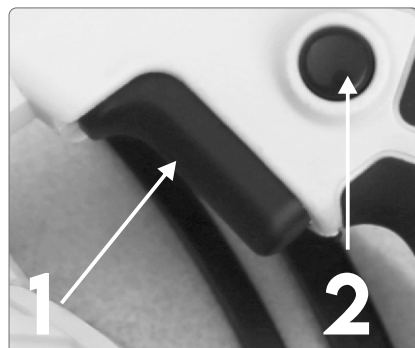
Para instalar o disco, utilize o botão de trava de eixo (A) e puxe a proteção de disco inferior até que ela trave, e em seguida, desaparafuse o parafuso sextavado (B) com a chave hexagonal, retire-o juntamente com a flange externa (C). Insira o disco apropriado (furo 20mm x Diâmetro 185mm), em seguida recoloca a flange externa (C) e o parafuso (B). Aperte o suficiente para travar o disco. Destrave o botão de trava de eixo. Para retirar o disco, siga os mesmos passos de forma inversa.



5. INSTRUÇÕES DE OPERAÇÃO

Gatilho Liga/Desliga

- Para ligar a máquina pressione o botão de trava de acionamento (2), em seguida, basta manter o gatilho de acionamento (1) apertado.
- Para desligar a máquina, solte o gatilho de acionamento (1). Por segurança, reaperte o botão de trava de acionamento, para manter a máquina travada.



Atenção: Nunca cubra a saída de exaustão (ventilação) da ferramenta durante o uso, isso pode danificar o motor e/ou reduzir a eficiência da ferramenta.

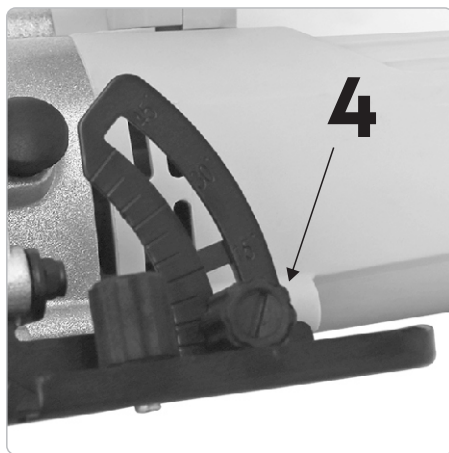
ATENÇÃO

SOBRECARGA: O motor da ferramenta elétrica pode apresentar vários problemas caso seja usado de modo inapropriado, como sobrecarga durante o uso. Isso é resultado de um uso excessivo e prolongado. Nunca tente acelerar um processo de trabalho aumentando a pressão sobre a máquina. Os acessórios discos corte, abrasivos, etc) já possuem essa função. Caso necessário uma eficiência maior, e mais acelerada, você pode estar usando o acessório errado para o trabalho que está executando, por isso observe bem qual trabalho irá executar, e quais os melhores acessórios para execução do serviço.

Ajustando de Profundidade de Corte e Ângulo de Corte

Esta ferramenta pode ser regulada a profundidade de corte e ângulo de corte. A profundidade de corte pode ser alterada em até 62mm. Basta ajustar a barra de profundidade (3) atrás da máquina para que ela incline a base levantando o disco de corte em relação a ela. Sendo assim possível fazer cortes mais profundos ou rasos, de acordo com a necessidade do operador.

A outra regulagem possibilita cortes entre 0° a 45° de ângulo. Para fazer a regulagem, basta apenas alterar na régua de regulagem (4) na base para o ângulo desejado.



Operando a ferramenta

- Sempre use óculos de segurança ou protetor facial durante toda a operação da ferramenta.

- Instale sempre os acessórios com a ferramenta elétrica desligada e/ou desplugada da fonte de alimentação. Lembrando que deve ser adequado o acessório para o trabalho a ser realizado (ex.: Disco de Corte, nº de dentes, etc).
- Faça todos os ajustes de acordo com o tipo de trabalho a ser realizado, ajuste de ângulos, etc. (Vide Capítulo 4. Instalações e Ajustes).
- Quando for executar o trabalho, aplique apenas uma leve pressão na ferramenta, o suficiente para que o acessório entre em contato com a peça de trabalho. A pressão excessiva pode resultar em baixo desempenho ou desgaste prematura do acessório, ou até mesmo danificar a peça de trabalho além do necessário.
- Peças menores devem sempre ser presas a grampos para que não escapem durante o corte.

Pressione o gatilho para ligar a ferramenta e aguarde até que o disco atinja a velocidade máxima. Mova a ferramenta para frente sobre a superfície da peça de trabalho, mantendo-a plana e avançando suavemente até concluir o corte. Mantenha a linha de corte reta e a velocidade de avanço estável. Lembrando que esta ferramenta deverá ser utilizada apenas em superfícies horizontais. Mova-a para frente suavemente, em linha reta. Forçar a exercer pressão excessiva ou permitir que o disco entorte, fique preso ou torcido no corte pode causar o sobreaquecimento do motor e um recuo perigoso da ferramenta.

Protegendo contra retorno (Rebote)

A grande causa de acidentes com ferramentas elétricas manuais em geral (serras circulares, serras-mármore, lixadeiras, politrizes) é o "rebote", situação em que a ferramenta chega a voar da mão em direção ao operador. Noutra situação, é o próprio disco que explode e é lançado inteiro ou em estilhaços contra o corpo do operador. Difícilmente os acidentes acontecem quando todos os EPI's (equipamentos de proteção individual) estão sendo usados e os procedimentos de segurança de manuseio e operação estão sendo seguidos. O rebote é o resultado do mau uso e/ou procedimentos de operação incorretos da ferramenta e pode ser evitado tomando as precauções adequadas:

- Mantenha uma pegada firme
- Nunca coloque a mão em objetos cortantes
- Não posicione o corpo de forma incorreta

6. CUIDADOS COM O EQUIPAMENTO

Manutenção, Limpeza e Transporte

- Sempre mantenha seu equipamento desligado e desplugado de qualquer fonte de energia para qualquer tipo de manutenção, inspeção ou limpeza.
- Se for necessária a troca das escovas de carbono, entre em contato com a assistência técnica autorizada LITH.
- Caso o cabo de alimentação seja danificado e precise de uma troca, entre em contato com a assistência técnica autorizada LITH.
- Para limpeza, sempre use panos ou escovas secas. Nunca use qualquer tipo de químico ou água, isso pode danificar a máquina e causar acidentes.
- A ferramenta possui saídas de ventilação sendo necessária sua limpeza periodicamente. A obstrução dessas saídas pode ocasionar danos a sua ferramenta. Use panos secos e escovas para retirar a poeira. Qualquer limpeza mais drástica ou lubrificação deve-se entrar em contato com a assistência técnica.
- Por se tratar de um produto com cabo de alimentação o ideal é que o fio seja enrolado de forma que não parta e preserve as conexões, evitando que seja necessária sua troca.



- A armazenagem da ferramenta deve ser feita em um ambiente que seja seco, pois a ferramenta não pode ser molhada. Guarde-a longe de crianças e animais.
- Regularmente inspecione peças que acompanham sua ferramenta, caso alguma tenha rachaduras ou a superfície esteja danificada, entre em contato com a assistência técnica autorizada LITH e faça a reposição da peça.
- Sempre que for transportar a ferramenta carregue-a pelo corpo ou alça/empunhadura apropriada, nunca por fios ou peças móveis.

7. TERMOS DE GARANTIA

- O prazo de garantia é de 3 (três) meses, já incluso o período legal. O prazo de garantia se inicia na data da compra pelo consumidor final, que deve ser comprovada mediante apresentação da nota fiscal de compra.
- A garantia será concedida na forma acima descrita, somente nos postos de serviços autorizados.
- A garantia se restringe exclusivamente à substituição e conserto de quaisquer peças com defeito de fabricação, observando os termos da lei e deste manual.
- A garantia só estará assegurada se as peças consideradas defeituosas forem substituídas pela Assistência Autorizada LITH, mediante análise que revele, satisfatoriamente para o fabricante, a existência do defeito de fabricação reclamado.
- Os termos desta garantia não serão aplicáveis a nenhum produto que venha apresentar defeito decorrente de uso inadequado, negligência ou acidente, ou ainda, que tenha sido reparado ou alterado fora de uma Assistência Autorizada LITH.
- Peças que apresentem desgaste natural decorrente do uso não têm cobertura da garantia.

CANCELAMENTO DA GARANTIA

- Danos decorrentes de mau uso ou acidente causado pelo proprietário ou terceiro.
- Danos decorrentes de caso fortuito ou força maior.
- Uso em desacordo com o manual de instruções, operação e manutenção do fabricante.
- Violações ou consertos feitos fora da assistência técnica autorizada LITH.
- Transporte e armazenamento inadequado.

Observamos o direito de alterar as especificações e/ou as ilustrações neste manual, assim como termo de garantia, sem aviso prévio e sem incorrer na obrigação de efetuar as mesmas modificações nos produtos anteriormente vendidos.

ENTRE EM CONTATO CONOSCO



GurgelMix Máquinas e Ferramentas S.A.
Avenida Alagoas, 1193, Jardim Paulista - Franca-SP - 14401-402
Telefone (11) 3508-9979

ACESSE:

WWW.LiTH
FERRAMENTAS.COM.BR