



# GCO 14-24 Professional

HEAVY  
DUTY

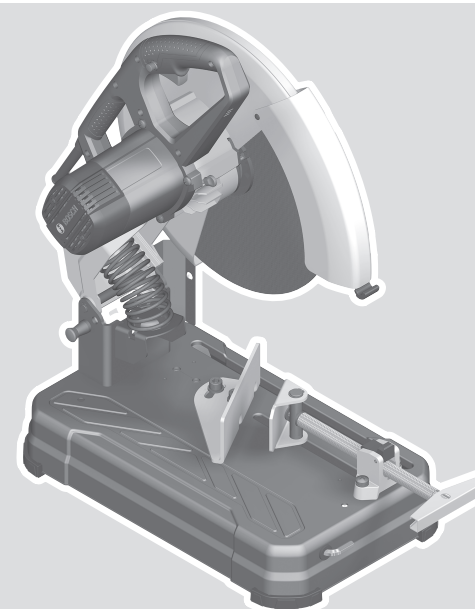
Robert Bosch Power Tools GmbH  
70538 Stuttgart  
GERMANY

[www.bosch-pt.com](http://www.bosch-pt.com)

1 609 92A 6D5 (2021.01) PS / 21



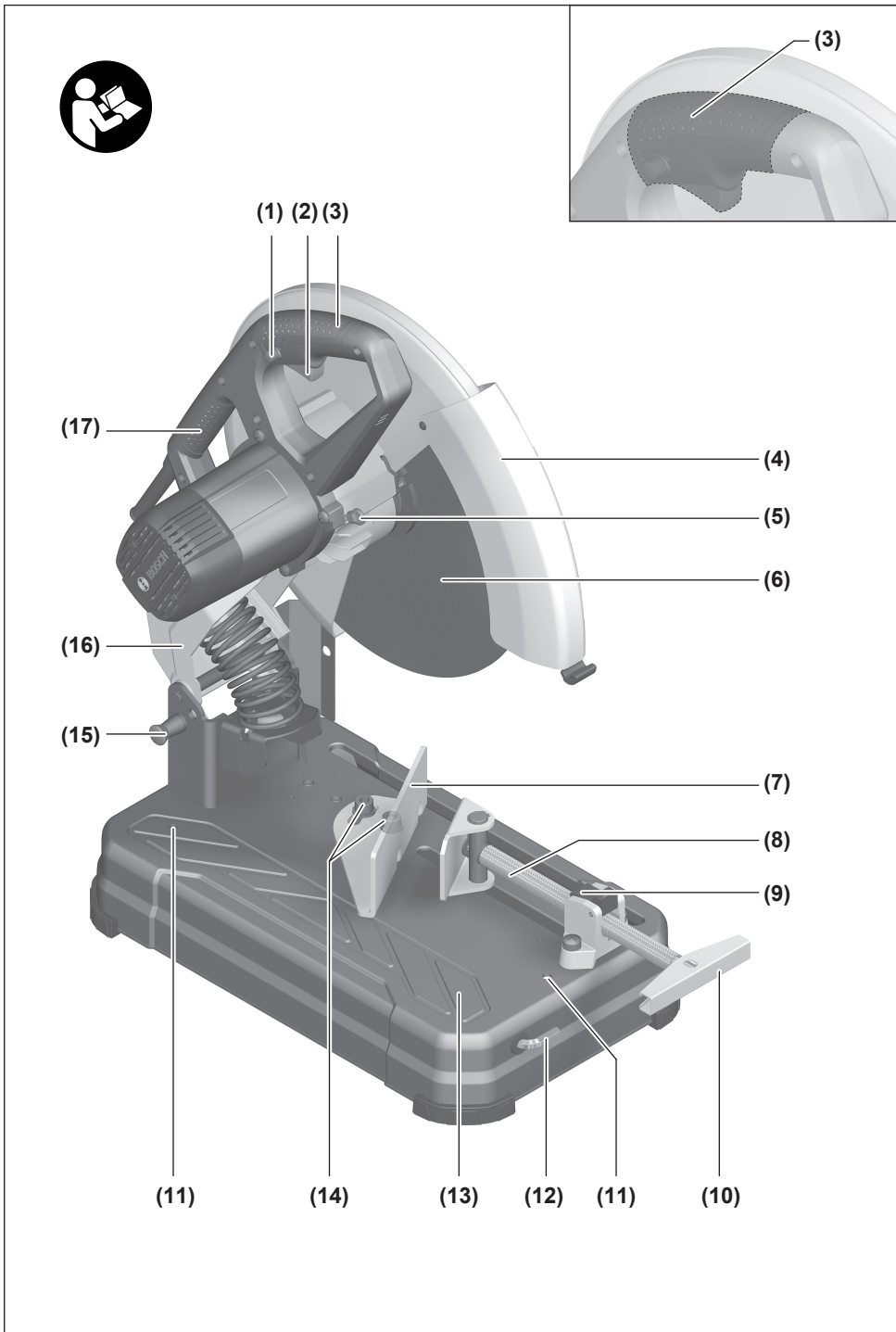
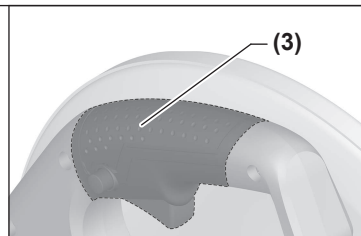
1 609 92A 6D5



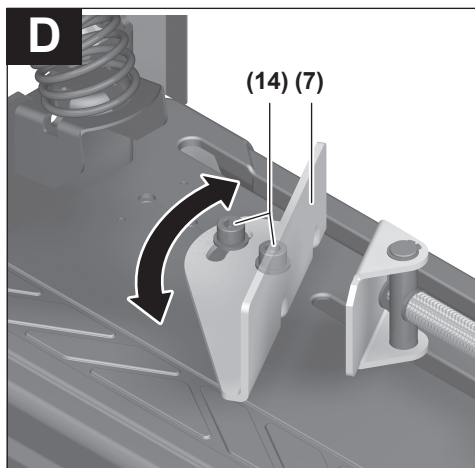
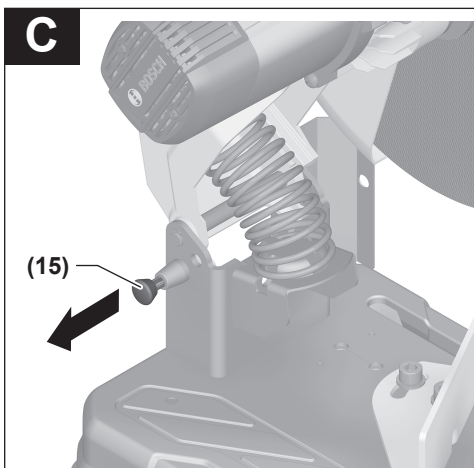
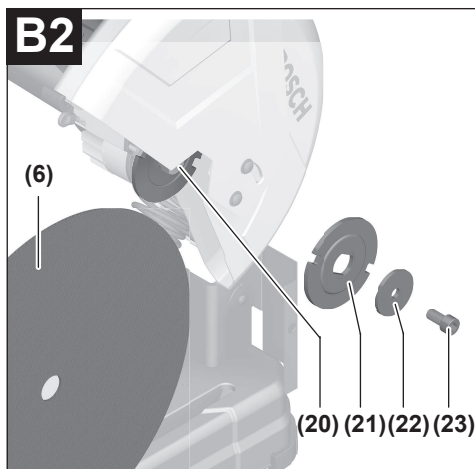
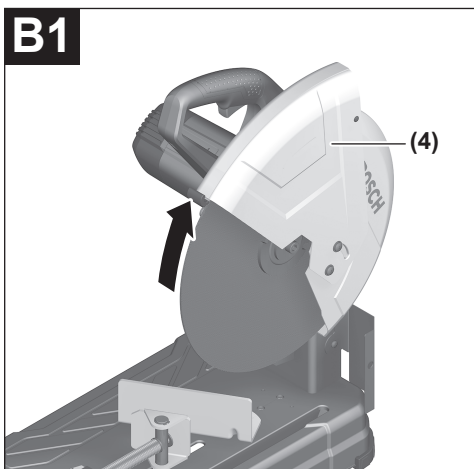
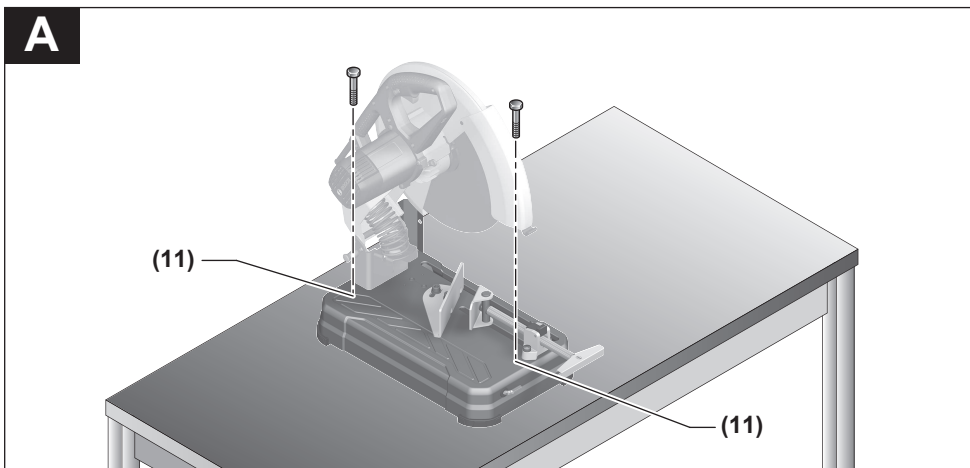
pt Manual de instruções original  
es Manual original

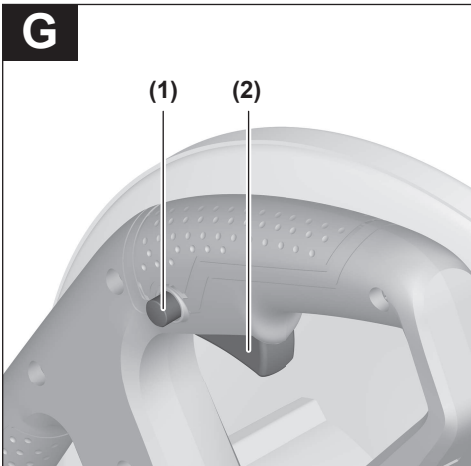
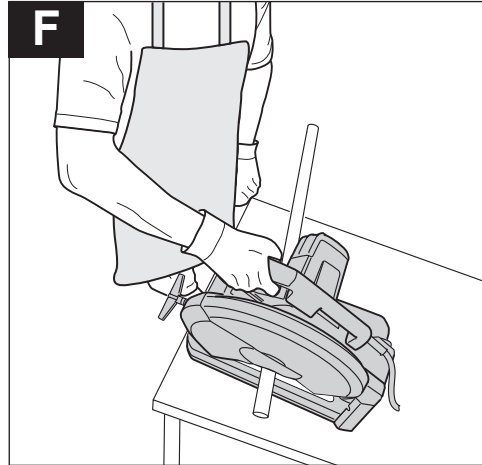
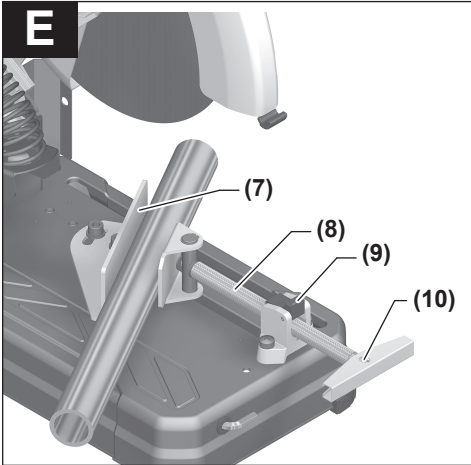


Português do Brasil ..... Página 7  
Español ..... Página 14









# Português do Brasil

## Indicações de segurança

### Avisos de segurança para ferramentas em geral

#### **AVISO**

Leia todas as indicações de segurança, instruções, ilustrações e especificações fornecidas com esta ferramenta elétrica. O desrespeito das instruções apresentadas abaixo poderá resultar em choque elétrico, incêndio e/ou ferimentos graves.

#### Guarda todas as advertências e instruções para futura referência.

O termo "ferramenta elétrica" usado nas advertências refere-se a ferramentas elétricas operadas com corrente de rede (com fio) ou ferramentas elétricas operadas com acumulador (sem fio).

#### Segurança da área de trabalho

- ▶ **Mantenha a área de trabalho limpa e bem iluminada.** As áreas de trabalho desarrumadas ou escuras podem levar a acidentes.
- ▶ **Não opere as ferramentas elétricas em atmosferas explosivas, ou seja, na presença de líquidos, gases ou pós inflamáveis.** As ferramentas elétricas produzem chispas, que podem inflamar os pós ou vapores.
- ▶ **Mantenha as crianças e outras pessoas afastadas da ferramenta elétrica durante o uso.** As distrações podem resultar na perda do controle.

#### Segurança elétrica

- ▶ **A ficha de conexão da ferramenta elétrica deve combinar com a tomada. Jamais modifique o plugue de alguma forma. Não use plugues de adaptador junto com ferramentas elétricas aterradas.** Plugues não modificados e tomadas apropriadas reduzem o risco de choque elétrico.
- ▶ **Evite o contato do corpo com superfícies aterradas, como tubos, aquecedores, fogões e geladeiras.** Há um risco elevado de choque elétrico se seu corpo estiver aterrado.
- ▶ **Mantenha as ferramentas elétricas afastadas da chuva ou umidade.** A entrada de água em uma ferramenta elétrica aumenta o risco de choque elétrico.
- ▶ **Não use o cabo para outras finalidades. Jamais use o cabo para transportar, puxar ou desconectar a ferramenta elétrica. Mantenha o cabo afastado do calor, do óleo, de arestas afiadas ou de partes móveis.** Os cabos danificados ou emaranhados aumentam o risco de um choque elétrico.
- ▶ **Ao operar uma ferramenta elétrica ao ar livre, use um cabo de extensão adequado para áreas exteriores.** O uso de um cabo de extensão apropriado para áreas exteriores reduz o risco de choque elétrico.
- ▶ **Se não for possível evitar o funcionamento da ferramenta elétrica em áreas úmidas, deverá usar um**

**disjuntor de corrente de avaria.** O uso de um disjuntor de corrente de avaria reduz o risco de um choque elétrico.

#### Segurança pessoal

- ▶ **Esteja atento, observe o que está fazendo e use o bom senso ao operar uma ferramenta elétrica. Não use uma ferramenta elétrica quando estiver fatigado ou sob a influência de drogas, álcool ou medicamentos.** Um momento de descuido ao operar ferramentas elétricas pode resultar em lesões graves.
  - ▶ **Use equipamento de proteção individual. Use sempre óculos de proteção.** O uso de equipamento de proteção individual, como máscara de proteção contra poeira, sapatos de segurança antiderrapantes, capacete de segurança ou proteção auricular, usado nas condições adequadas irá reduzir o risco de ferimentos pessoais.
  - ▶ **Evite a colocação em funcionamento involuntária. Assegure-se de que o interruptor está na posição de desligado antes de conectar à alimentação de rede e/ou ao acumulador, antes de pegar ou transportar a ferramenta.** Se transportar ferramentas elétricas com o seu dedo no interruptor ou se energizar ferramentas elétricas com o interruptor ligado, poderão ocorrer acidentes.
  - ▶ **Remova qualquer ferramenta ou chave de ajuste antes de ligar a ferramenta elétrica.** Uma ferramenta ou chave ainda ligada a uma parte rotativa da ferramenta elétrica pode resultar em ferimentos pessoais.
  - ▶ **Evite uma posição anormal. Mantenha uma posição firme e mantenha sempre o equilíbrio.** Desta forma é mais fácil controlar a ferramenta elétrica em situações inesperadas.
  - ▶ **Use vestuário apropriado. Não use roupa larga nem joias. Mantenha seus cabelos e roupas afastados de partes móveis.** As roupas largas, joias ou cabelos longos podem ser agarrados por partes móveis.
  - ▶ **Se for possível montar dispositivos de aspiração ou de coleta, assegure-se de que são conectados e usados corretamente.** O uso de um dispositivo de coleta de poeira pode reduzir os riscos associados a poeiras.
  - ▶ **Não deixe que a familiaridade resultante do uso frequente de ferramentas permita que você se torne complacente e ignore os princípios de segurança da ferramenta.** Uma ação descuidada pode causar ferimentos graves numa fração de segundo.
- #### Uso e manuseio cuidadoso da ferramenta elétrica
- ▶ **Não sobrecarregue a ferramenta elétrica. Use a ferramenta elétrica correta para a sua aplicação.** É melhor e mais seguro trabalhar com a ferramenta elétrica apropriada na área de potência para a qual foi projetada.
  - ▶ **Não use a ferramenta elétrica se o interruptor estiver defeituoso.** Qualquer ferramenta elétrica que não pode mais ser controlada com o interruptor é perigosa e deve ser reparada.
  - ▶ **Desconecte o plugue da alimentação e/ou remova o acumulador, se amovível, da ferramenta elétrica**

**antes de efetuar ajustes, trocar acessórios ou guardas as ferramentas elétricas.** Essas medidas de segurança preventivas reduzem o risco de partida involuntária da ferramenta elétrica.

- ▶ **Guarde as ferramentas elétricas não utilizadas fora do alcance das crianças e não permita que as pessoas que não estejam familiarizadas com a ferramenta elétrica ou com essas instruções usem a ferramenta elétrica.**

As ferramentas elétricas são perigosas nas mãos de usuários não treinados.

- ▶ **Trate as ferramentas elétricas e acessórios com cuidado. Verifique se existe desalinhamento ou emperramento das partes móveis, se há peças quebradas ou outra condição que possa afetar o funcionamento da ferramenta elétrica. Se houver danos, repare a ferramenta elétrica antes do uso.**

Muitos acidentes são causados ferramentas elétricas com manutenção insuficiente.

- ▶ **Mantenha as ferramentas de corte afiadas e limpas.** As ferramentas de corte cuidadosamente mantidas e com arestas de corte afiadas emperram com menos frequência e são mais fáceis de controlar.

- ▶ **Use a ferramenta elétrica, acessórios, bits etc. de acordo com essas instruções, considerando as condições de trabalho e o trabalho a executar.** O uso da ferramenta elétrica em tarefas diferentes das previstas poderá resultar em uma situação perigosa.

- ▶ **Mantenha as empunhadeiras e as superfícies de agarrar secas, limpas e livres de óleo e graxa.** As empunhadeiras e superfícies de agarrar escorregadias não permitem o manuseio e controle seguros da ferramenta em situações inesperadas.

#### Serviço

- ▶ **Somente permita que a sua ferramenta elétrica seja reparada por pessoal qualificado e usando peças de reposição originais.** Só dessa forma é assegurada a segurança da ferramenta elétrica.

#### Avisos de segurança para máquina de corte

- ▶ **Proteja-se a si próprio, assim como as outras pessoas do plano do disco rotativo.** A proteção ajuda a proteger o operador dos fragmentos de discos quebrados e do contato acidental com o disco.
- ▶ **Use somente discos de corte abrasivos reforçados ligados em sua ferramenta elétrica.** Ainda que seja possível adaptar um acessório em sua ferramenta elétrica, isso não garante uma operação segura.
- ▶ **A velocidade nominal do acessório deverá ser, no mínimo, igual à velocidade máxima marcada na ferramenta elétrica.** Os acessórios girando mais rápido que sua velocidade nominal podem quebrar e desintegrar-se.
- ▶ **Os discos devem ser utilizados somente para as aplicações recomendadas. Por exemplo: não desbaste com a face lateral do disco de corte.** Os discos de corte abrasivos se destinam a um desbaste periférico, a

aplicação de forças laterais nesses discos poderá causar a sua quebra.

- ▶ **Sempre use flanges de discos não danificados e com o diâmetro correto para o disco selecionado.** Os flanges apropriados suportam o disco, reduzindo assim a possibilidade de quebras.
- ▶ **O diâmetro externo e a espessura do acessório devem corresponder com a capacidade nominal de sua ferramenta elétrica.** Os acessórios com um tamanho incorreto não podem ser devidamente protegidos ou controlados.
- ▶ **O alojamento dos discos e flanges deve adaptar-se corretamente ao eixo da ferramenta elétrica.** Os discos e flanges com alojamentos que não são compatíveis com a peça de instalação da ferramenta elétrica irão funcionar de forma desequilibrada, vibrar excessivamente e poderão causar a perda de controle.
- ▶ **Não use discos danificados. Antes de cada utilização, inspecione os discos quanto a presença de lascas e trincas. Se deixar cair a ferramenta elétrica ou o disco, verifique se há danos ou instale um disco não danificado. Depois de inspecionar e instalar o disco, proteja-se a si próprio, bem como as outras pessoas do plano do disco rotativo e opere a ferramenta elétrica na rotação máxima em vazio durante um minuto.** Normalmente, os discos danificados quebrarão durante este período de teste.
- ▶ **Use equipamento de proteção individual. Dependendo da aplicação, use protetor facial ou óculos de segurança. Conforme necessário, use máscara de proteção contra pó, protetores auriculares, luvas e avental de trabalho com capacidade para deter pequenos fragmentos abrasivos ou de peças de trabalho.** Os óculos de segurança devem ter capacidade para deter os detritos projetados durante as diversas operações. A máscara contra pó ou máscara respiratória deve ter capacidade para filtrar a partículas geradas durante seu trabalho. A exposição prolongada a ruídos de elevada intensidade poderá causar perda de audição.
- ▶ **Mantenha as outras pessoas presentes no local a uma distância segura da área de trabalho. Qualquer pessoa que entre na área de trabalho deve usar equipamento de proteção individual.** Os fragmentos da peça de trabalho ou de um disco quebrado podem ser arremessados além da área de operação e causar ferimentos.
- ▶ **Afaste o cordão de alimentação do acessório rotativo.** Se perder o controle, o cordão de alimentação pode ser cortado ou ficar preso e sua mão ou braço podem ser puxados na direção do disco rotativo.
- ▶ **Limpe regularmente as aberturas de ventilação da ferramenta elétrica.** Caso contrário, o ventilador do motor pode aspirar a poeira para o interior da carcaça e a acumulação excessiva de poeiras metálicas poderá provocar riscos elétricos
- ▶ **Não opere a ferramenta elétrica nas proximidades de materiais inflamáveis. Não opere a ferramenta**



**elétrica enquanto ela estiver colocada sobre uma superfície combustível como a madeira.** As chispas produzidas podem inflamar esses materiais.

- ▶ **Não use acessórios que requerem líquidos para resfriamento.** O uso de água ou de outros líquidos para resfriamento poderá resultar em eletrocussão ou choque elétrico.

### Contragolpe e avisos relacionados

O contragolpe é uma reação repentina à compressão ou bloqueio de um disco rotativo. O travamento ou bloqueio levam a uma parada abrupta do disco em rotação que, por sua vez, faz com que a **unidade de corte** descontrolada seja forçada para cima na direção do operador.

Por exemplo, se um disco abrasivo for comprimido ou bloqueado numa peça de trabalho, a borda do disco abrasivo que está entrando no ponto de compressão pode cavar a superfície do material levando o disco abrasivo a subir ou rebater. Os discos abrasivos também podem se quebrar nestas condições.

O contragolpe é o resultado do mau uso e/ou procedimentos ou condições de operação incorreto e pode ser evitado tomando-se as precauções adequadas como, as dadas a seguir.

- ▶ **Segure firmemente a ferramenta elétrica e posicione seu corpo e braço de forma a resistir às forças de contragolpe.** O operador pode controlar as forças ascendentes de contragolpe, se forem tomadas as precauções adequadas.
- ▶ **Não posicione seu corpo em linha com o disco rotativo.** Caso ocorra um contragolpe, ele irá impelir a unidade de corte para cima na direção do operador.
- ▶ **Não instale corrente de serra, lâmina para entalhar madeira, disco de diamante segmentado com um intervalo periférico superior a 10 mm nem lâmina de serra dentada.** Tais lâminas levam frequentemente ao contragolpe e a perda de controle.
- ▶ **Não "bloqueie" o disco nem aplique pressão excessiva. Não tente fazer um corte de profundidade excessiva.** Sobrecarregando o disco abrasivo aumenta a carga e a probabilidade de torção ou puxamento do disco no corte e a possibilidade de contragolpe ou quebra do disco abrasivo.
- ▶ **Quando o disco abrasivo estiver puxando ou quando interromper um corte por qualquer razão, desligue a ferramenta elétrica e mantenha a unidade de corte imóvel até que o disco pare completamente. Nunca tente remover o disco do corte enquanto o disco estiver em movimento, caso contrário, pode ocorrer o contragolpe.** Investigue e tome ações corretivas para eliminar a causa do puxamento do disco.
- ▶ **Não reinicie a operação de corte na peça de trabalho. Permita que o disco atinja a velocidade máxima e o introduza cuidadosamente no corte.** O disco pode puxar, subir ou ocasionar o contragolpe se a ferramenta for religada na peça de trabalho.

- ▶ **Apoie qualquer peça de trabalho de grandes dimensões para reduzir o risco de compressão e de contragolpe do disco.** As peças de trabalho de grandes dimensões tendem a envergar com seu próprio peso. Os suportes de apoio devem estar localizados abaixo da peça de trabalho, próximos à linha de corte e próximos às bordas da peça de trabalho em ambos os lados do disco.

### Instruções de segurança adicionais

- ▶ **Guarde a ferramenta elétrica que não está a usar de forma segura. O local de armazenamento tem de estar seco e poder ser fechado.** Assim evita que a ferramenta elétrica seja danificada durante o armazenamento ou seja usada por pessoas sem experiência.
- ▶ **A peça a ser trabalhada deve sempre ser fixa com firmeza. Não trabalhe peças que sejam demasiadamente pequenas para serem fixas.** A distância da sua mão para o disco de corte em rotação é muito reduzida.
- ▶ **Verifique regularmente o cabo e mande reparar os cabos danificados apenas em um posto de assistência técnica autorizado para ferramentas elétricas Bosch. Substitua extensões de cabo danificadas.** Desta forma é assegurado o funcionamento seguro da ferramenta.
- ▶ **Nunca se coloque em cima da ferramenta elétrica.** É possível que ocorram graves lesões se a ferramenta elétrica tombar ou se por acaso entrar em contato com o disco de serra.
- ▶ **Use sempre a capa de proteção.** Uma capa de proteção protege o utilizador contra peças partidas do disco de corte e toque inadvertido do disco de corte.
- ▶ **Não frenar o disco de corte através de pressão lateral após desligar o aparelho.** O disco de corte pode ser danificado, quebrar ou causar um contragolpe.
- ▶ **Nunca abandone a ferramenta sem a mesma ter parado por completo.** Ferramentas de trabalho em funcionamento de inércia podem causar lesões.

### Símbolos

Os seguintes símbolos podem ser importantes para a utilização da sua ferramenta elétrica. Memorize os símbolos e o respetivo significado. A interpretação correta dos símbolos permite uma utilização melhor e mais segura da ferramenta elétrica.

#### Símbolos e seus respetivos significados



Usar óculos de proteção.



Usar protetor auricular. O ruído pode causar perda de audição.

**Símbolos e seus respectivos significados**

**Usar uma máscara de proteção contra pó.**



**Não coloque as mãos na área de cortar com a ferramenta elétrica em funcionamento.** Há perigo de lesões se houver contato com a lâmina de corte.



**Use luvas de proteção.** Os discos de corte são afiados e aquecem muito durante o trabalho.

**Descrição do produto e especificações**

**Ler todas as indicações de segurança e instruções.** O desrespeito das advertências e das instruções de segurança apresentadas abaixo pode causar choque elétrico, incêndio e/ou graves lesões.

Respeite as ilustrações na parte da frente do manual de instruções.

**Utilização adequada**

A ferramenta elétrica destina-se a realizar cortes longitudinais e transversais mediante discos de corte, como aparelho standard, em percurso de corte reto e em ângulos de meia-esquadria horizontais até 45° em materiais metálicos sem usar água.

A utilização de discos de corte impregnados de diamante não é permitida.

**Componentes ilustrados**

A numeração dos componentes ilustrados refere-se à apresentação da ferramenta elétrica na página de esquemas.

- (1) Botão de segurança do interruptor de ligar/desligar
- (2) Interruptor de ligar/desligar
- (3) Punho
- (4) Cobertura de proteção pendular
- (5) Bloqueio do veio
- (6) Disco de corte
- (7) Limitador angular
- (8) Eixo de bloqueio
- (9) Destravamento rápido
- (10) Alça eixo
- (11) Furos para montagem
- (12) Chave sextavada interior (8 mm)
- (13) Placa de base
- (14) Parafuso de fixação para limitador angular
- (15) Proteção de transporte
- (16) Braço da ferramenta
- (17) Alça de transporte
- (18) Tampa de proteção
- (19) Chapa de proteção contra faíscas
- (20) Veio da ferramenta
- (21) Flange de aperto
- (22) Arruela
- (23) Parafuso sextavado

**Dados técnicos**

Cortadora de metais		GCO 14-24	GCO 14-24
Número de produto		<b>3 601 M37 OH.</b> <b>3 601 M37 OE.</b> <b>3 601 M37 ON.</b>	<b>3 601 M37 OD.</b> <b>3 601 M37 OG.</b>
Potência nominal absorvida	W	2400	2400
Tensão nominal	V	220	127
Nº de rotações em vazio	rpm	3800	3800
Peso conforme EPTA-Procedure 01:2014	kg	17,0	17,0
Classe de proteção		□/II	□/II

Medidas das peças permitidas (máximo/mínimo): (ver "Dimensões máximas compatíveis", Página 13)

As indicações são válidas para as tensões nominais indicadas. No caso de tensões divergentes e em versões específicas do país, estes dados podem variar.

Medidas para os discos de corte apropriados		
Diâmetro máx. dos discos de corte	mm	355

Medidas para os discos de corte apropriados		
Espessura máx. dos discos de corte	mm	3

**Medidas para os discos de corte apropriados**

Diâmetro do furo	mm	25,4
------------------	----	------

## Montagem

- ▶ **Evite que a ferramenta elétrica seja ligada de maneira acidental. Durante a montagem e ajustes na ferramenta elétrica, o cabo de força deve estar desconectado da rede elétrica.**

### Volume de fornecimento

Retire com cuidado todas as peças de suas respectivas embalagens.

Remova todo o material de embalagem da ferramenta elétrica e dos acessórios fornecidos.

Antes de usar a ferramenta elétrica pela primeira vez, verifique se todas as peças listadas abaixo foram fornecidas:

- Cortadora de metais com disco de corte montado
- Chave sextavada interior (12)

**Nota:** Verifique se a ferramenta elétrica apresenta danos.

Antes de usar a ferramenta elétrica, verifique cuidadosamente os dispositivos de proteção e peças quanto ao funcionamento correto e eventuais danos. Verifique se as peças móveis funcionam sem problemas e não ficam presas ou se há peças danificadas. Todas as peças devem estar bem montadas e corresponder a todas as exigências, para garantir o funcionamento ideal.

Os dispositivos de proteção e peças danificados devem ser reparados ou trocados em uma oficina especializada autorizada.

### Montagem estacionária ou flexível

- ▶ **Para garantir o manuseio seguro, montar a ferramenta elétrica, antes de usá-la, em uma superfície de trabalho plana e estável (p. ex. bancada de trabalho).**

#### Montagem em uma superfície de trabalho (ver figura A)

- Fixe a ferramenta elétrica à superfície de trabalho com uma conexão de parafuso adequada. Para isso servem os furos (11).

#### Instalação flexível (não recomendada!)

Se, em casos excepcionais, não for possível montar de forma fixa a ferramenta elétrica em uma superfície de trabalho, é possível colocar os pés da placa de base (13) sobre uma base apropriada (p. ex. bancada de trabalho, chão plano, etc.), sem aparafusar a ferramenta elétrica.

### Trocar o disco de corte (ver figuras B1–B2)

- ▶ **Antes de todos trabalhos na ferramenta elétrica, retirar o plugue da tomada.**
- ▶ **Acione o bloqueio do veio (5) apenas com o veio da ferramenta parado (20).** Caso contrário, a ferramenta elétrica pode ser danificada.
- ▶ **Não toque no disco de corte após o trabalho, espere que este arrefeça.** O disco de corte torna-se extremamente quente durante o trabalho.

Só utilizar discos de corte que correspondam aos dados característicos indicados neste manual de instruções e que sejam controlados conforme EN 12413 e respectivamente marcados.

Use as camadas intermediárias eventualmente fornecidas com o disco de corte.

Coloque discos de corte não usados em recipientes fechados ou na embalagem original. Armazene os discos de corte deitados.

### Desmontar o disco de corte

- Coloque a ferramenta elétrica em posição de trabalho.
- Vire a cobertura de proteção pendular (4) para trás até ao limitador.
- Rode o parafuso sextavado (23) com a chave sextavada interior (12) fornecida e pressione simultaneamente o bloqueio do veio (5), até que este engate.
- Mantenha o bloqueio do veio pressionado e rode o parafuso sextavado (23) para fora.
- Retire a arruela (22) e o flange de aperto (21).
- Retire o disco de corte (6).

### Montar o disco de corte

Se necessário, antes da montagem limpe todas as peças a montar.

- Monte o novo disco de corte no veio da ferramenta (20), de forma a que o autocolante aponte no lado oposto do braço da ferramenta.
- Coloque o flange de aperto (21), a arruela (22) e o parafuso sextavado (23). Pressione o bloqueio do veio (5) até que este engate e aperte novamente o parafuso sextavado (23) para a direita. (torque de aperto aprox. 18–20 Nm)
- Desloque a cobertura de proteção pendular (4) lentamente toda para baixo até o disco de corte estar coberto.
- Se assegure que a cobertura de proteção pendular (4) funciona corretamente.

Verifique após a montagem do disco de corte e antes de ligar, se o disco de corte está corretamente montado e roda livremente.

- Se assegure que o disco de corte não raspa na cobertura de proteção pendular (4), na tampa de proteção (18) fixa ou em outras peças.
- Coloque a ferramenta elétrica em funcionamento durante aprox. 30 segundos. Se houver vibrações elevadas, desligue imediatamente a ferramenta elétrica e volte a desmontar e montar de novo o disco de corte.

## Funcionamento

- ▶ **Antes de todos trabalhos na ferramenta elétrica, retirar o plugue da tomada.**

### Proteção de transporte (ver figura C)

A proteção de transporte (15) permite um manuseamento mais fácil da ferramenta elétrica ao transportá-la para diferentes locais de utilização.

#### Liberar a ferramenta elétrica (posição de trabalho)

- Pressione o braço da ferramenta no punho (3) um pouco para baixo, para aliviar a proteção de transporte (15).
- Puxe a proteção de transporte (15) totalmente para fora.
- Desloque lentamente o braço da ferramenta para cima.

**Nota:** Ao trabalhar assegure-se de que a proteção de transporte não está pressionada para dentro, caso contrário o braço da ferramenta não pode ser oscilado para a profundidade desejada.

#### Travar a ferramenta elétrica (posição de transporte)

- Desloque o braço da ferramenta para baixo até que seja possível pressionar a proteção de transporte (15) totalmente para dentro.

Mais indicações acerca do transporte (ver "Transporte", Página 13).

### Ajustar ângulo de meia-esquadria horizontal (ver figura D)

O ângulo de meia-esquadria horizontal pode ser ajustado em uma faixa de 0° até 45°.

Os valores de ajuste importantes estão assinalados através de marcações correspondentes no limitador angular (7). A posição de 0° e 45° são fixas pelo respetivo limitador final.

- Solte os parafusos de fixação (14) do limitador angular com a chave sextavada interior (12) (8 mm) fornecida junto.
- Ajuste o ângulo desejado e volte a apertar ambos os parafusos de fixação (14).

#### Deslocar o limitador angular (ver figuras D-E)

Pode deslocar o limitador angular (7) para trás, se quiser cortar peças com uma largura superior a 140 mm.

- Desaperte totalmente os parafusos de fixação (14) com a chave sextavada interior (12) (8 mm) fornecida junto.
- Desloque o limitador angular (7) para a distância desejada, um ou dois furos para trás.
- Ajuste o ângulo desejado e volte a apertar ambos os parafusos de fixação (14).

### Fixar a peça (ver figura E)

Para garantir a melhor segurança no trabalho, sempre prenda a peça.

Não trabalhe peças que não sejam grandes o suficiente para serem fixas.

As peças compridas devem ser apoiadas na extremidade livre.

- Encoste a peça a ser trabalhada ao limitador angular (7).
- Deslize o eixo de bloqueio (8) para a peça e fixe-a com ajuda do punho do eixo (10).

### Solte a peça a ser trabalhada

- Solte o punho do eixo (10).
- Abra o destravamento rápido (9) e afaste o eixo de bloqueio (8) da peça.

### Colocando em funcionamento

► **Observe a tensão da rede!** A tensão da fonte de corrente tem de coincidir com as indicações da placa de características do carregador. Os carregadores assinalados com 230 V também podem ser operados com 220 V.

► **Verifique o disco de corte antes de cada utilização. O disco de corte tem de estar montado sem problemas e poder rodar livremente. Realize uma marcha de ensaio de pelo menos 30 segundos sem carga. Não use discos de corte danificados, irregulares ou que vibrem.** Discos de corte danificados podem rebentar e causar ferimentos.

Pós de materiais, como por exemplo, tintas que contêm chumbo, minerais e metais, podem ser nocivos à saúde. O contato com os pós ou a inalação dos mesmos pode provocar reações alérgicas e/ou doenças nas vias respiratórias do utilizador ou das pessoas que se encontrem por perto.

Determinados pó de metal são perigosos, especialmente quando combinados com ligas, como por exemplo zinco, alumínio ou cromo. Material que contem amianto só deve ser processado por pessoal especializado.

- Assegurar uma boa ventilação do local de trabalho.
- É recomendável usar uma máscara de proteção respiratória com filtro da classe P2.

Observe as diretrizes, vigentes no seu país, relativas aos materiais a serem trabalhados.

O disco de corte pode ser bloqueado por pó, aparas ou partes partidas da peça nos entalhes da placa de base (13).

- Desligue a ferramenta elétrica e puxe o plugue de rede da tomada.
- Espere até o disco de corte parar por completo.
- Incline a ferramenta elétrica para trás, para que as peças pequenas possam cair das aberturas previstas para esse fim.  
Se necessário, use uma ferramenta adequada, para remover todas as peças.

► **Evitar acúmulos de pó no local de trabalho.** Pós podem se inflamar levemente.

#### Posição do operador (ver figura F)

► **Nunca fique alinhado com o disco de corte à frente da ferramenta elétrica, mas sim sempre lateralmente do disco de corte.** Em caso de ruptura do disco de corte, o seu corpo fica assim mais protegido contra possíveis lascas.

#### Ligar e desligar (ver figura G)

- Para a **colocação em funcionamento** pressione o interruptor de ligar/desligar (2) e mantenha-o pressionado.

- Para **bloquear** o interruptor de ligar/desligar **(2)** pressionado, aperte a tecla de bloqueio **(1)**.
- Para **desligar** solte o interruptor de ligar/desligar **(2)**. Com o interruptor de ligar/desligar fixo, pressione-o totalmente até que o bloqueio do interruptor se solte e de seguida solte o interruptor de ligar/desligar.

## Indicações de trabalho

### Indicações gerais para cortar

- ▶ **Não toque no disco de corte após o trabalho, espere que este arrefeça.** O disco de corte torna-se extremamente quente durante o trabalho.
- ▶ **Certifique-se de que chapa de proteção contra faíscas (19) está corretamente montada.** Ao retificar metais se formam faíscas.

Proteja o disco de corte contra impactos, choques e graxa. Não exponha o disco de corte a pressão lateral.


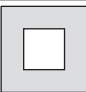
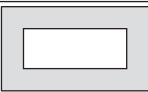
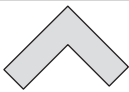
Não force demasiadamente a ferramenta elétrica ao ponto de fazer ela parar.

Um avanço demasiado forte baixa consideravelmente a autonomia de funcionamento da ferramenta elétrica e reduz a durabilidade do disco de corte.

Utilize somente discos de corte apropriados para o material a trabalhar.

### Dimensões máximas compatíveis

Peças **dimensões máximas**:

Formato da peça	Ângulo de meia-esquadria horizontal	
	0°	45°
	129 Ø	128 Ø
	119 x 119	110 x 110
	100 x 196	107 x 115
	130 x 130	115 x 115

### Peças mínimas

(= todas as peças, que ainda podem ser presas com um eixo de bloqueio **(8)**): comprimento 80 mm

**Profundidade de corte máxima** (0°/0°): 129 mm

### Cortar metal

- Se necessário, ajuste o ângulo de meia-esquadria horizontal desejado.
- Fixe a peça de acordo com as dimensões.
- Ligue a ferramenta elétrica.
- Desloque lentamente o braço da ferramenta com o punho **(3)** para baixo.

- Corte a peça com um avanço uniforme.
- Desligue a ferramenta elétrica e espere que o disco de corte pare por completo.
- Desloque lentamente o braço da ferramenta para cima.

### Transporte

- Transporte a ferramenta elétrica sempre pela alça de transporte **(17)**.
- ▶ **Para transportar a ferramenta elétrica use apenas os dispositivos de transporte e nunca os dispositivos de proteção.**

## Manutenção e serviço

### Manutenção e limpeza

- ▶ **Antes de todos trabalhos na ferramenta elétrica, retirar o plugue da tomada.**
- ▶ **Manter a ferramenta elétrica e as aberturas de ventilação sempre limpas, para trabalhar bem e de forma segura.**

Se for necessário substituir o cabo de força, isto deverá ser realizado pela **Bosch** ou por uma assistência técnica autorizada para todas as ferramentas elétricas **Bosch** para evitar riscos de segurança.

- ▶ **Limpe regularmente as aberturas de ventilação de sua ferramenta elétrica.** A ventoinha do motor puxa pó para dentro da carcaça, e uma grande quantidade de pó de metal pode causar perigos elétricos.
- ▶ **Em condições de utilização extremas, utilize sempre, se possível, um sistema de aspiração. Desimpeça com frequência as aberturas de ventilação soprando nas mesmas e ligue um disjuntor diferencial residual (DR).** Ao cortar metais, pode acumular-se pó condutor no interior da ferramenta elétrica. O isolamento de proteção da ferramenta elétrica pode ficar limitado.
- ▶ **Deixe que os trabalhos de manutenção e reparação sejam realizados somente por pessoal técnico qualificado.** Desta forma é assegurado o funcionamento seguro da ferramenta elétrica.

A cobertura de proteção pendular deve se movimentar sempre livremente e fechar-se automaticamente. Mantenha a área ao redor da cobertura de proteção pendular sempre limpa.

### Acessórios

	Número de produto
<b>Discos de corte para todos os materiais de metal</b>	
Disco de corte 355 x 25,4 mm	2 608 600 208
Disco de corte 355 x 25,4 mm	2 608 600 223

### Serviço pós-venda e assistência ao cliente

O serviço pós-venda responde às suas perguntas a respeito de serviços de reparação e de manutenção do seu produto, assim como das peças sobressalentes. Desenhos explodidos e informações sobre peças sobressalentes também em:

**www.bosch-pt.com**

A nossa equipe de consultores Bosch esclarece com prazer todas as suas dúvidas a respeito dos nossos produtos e acessórios.

Indique em todas as questões ou encomendas de peças sobressalentes impreterivelmente a referência de 10 dígitos de acordo com a placa de características do produto.

**Brasil**

Robert Bosch Ltda. – Divisão de Ferramentas Elétricas  
Rodovia Anhanguera, Km 98 - Parque Via Norte  
13065-900, CP 1195  
Campinas, São Paulo  
Tel.: 0800 7045 446  
www.bosch.com.br/contato

**Encontre outros endereços da assistência técnica em:**

www.bosch-pt.com/serviceaddresses

**Descarte**

Ferramentas elétricas, acessórios e embalagens devem ser enviados a uma reciclagem ecológica de matérias primas.



Não jogar as ferramentas elétricas no lixo doméstico!

**Español****Indicaciones de seguridad****Advertencias de peligro generales para herramientas eléctricas**

**⚠ ADVERTENCIA** Lea íntegramente las advertencias de peligro, las instrucciones, las ilustraciones y las especificaciones entregadas con esta herramienta eléctrica. En caso de no atenerse a las instrucciones siguientes, ello puede ocasionar una descarga eléctrica, un incendio y/o una lesión grave.

**Guardar todas las advertencias de peligro e instrucciones para futuras consultas.**

El término "herramienta eléctrica" empleado en las siguientes advertencias de peligro se refiere a herramientas eléctricas de conexión a la red (con cable de red) y a herramientas eléctricas accionadas por acumulador (sin cable de red).

**Seguridad del puesto de trabajo**

- ▶ **Mantenga el área de trabajo limpia y bien iluminada.** Las áreas desordenadas u oscuras pueden provocar accidentes.
- ▶ **No utilice herramientas eléctricas en un entorno con peligro de explosión, en el que se encuentren combustibles líquidos, gases o material en polvo.** Las herra-

mientas eléctricas producen chispas que pueden llegar a inflamar los materiales en polvo o vapores.

- ▶ **Mantenga alejados a los niños y otras personas de su puesto de trabajo al emplear la herramienta eléctrica.** Una distracción le puede hacer perder el control sobre la herramienta eléctrica.

**Seguridad eléctrica**

- ▶ **El enchufe de la herramienta eléctrica debe corresponder a la toma de corriente utilizada. No es admisible modificar el enchufe en forma alguna. No emplear adaptadores en herramientas eléctricas dotadas con una toma de tierra.** Los enchufes sin modificar adecuados a las respectivas tomas de corriente reducen el riesgo de una descarga eléctrica.
- ▶ **Evite que su cuerpo toque partes conectadas a tierra como tuberías, radiadores, cocinas y refrigeradores.** El riesgo a quedar expuesto a una sacudida eléctrica es mayor si su cuerpo tiene contacto con tierra.
- ▶ **No exponga la herramienta eléctrica a la lluvia o a condiciones húmedas.** Existe el peligro de recibir una descarga eléctrica si penetran ciertos líquidos en la herramienta eléctrica.
- ▶ **No abuse del cable de red. No utilice el cable de red para transportar o colgar la herramienta eléctrica, ni tire de él para sacar el enchufe de la toma de corriente. Mantenga el cable de red alejado del calor, aceite, esquinas cortantes o piezas móviles.** Los cables de red dañados o enredados pueden provocar una descarga eléctrica.
- ▶ **Al trabajar con la herramienta eléctrica a la intemperie utilice solamente cables de prolongación apropiados para su uso al aire libre.** La utilización de un cable de prolongación adecuado para su uso en exteriores reduce el riesgo de una descarga eléctrica.
- ▶ **Si fuese imprescindible utilizar la herramienta eléctrica en un entorno húmedo, es necesario conectarla a través de un dispositivo de corriente residual (RCD) de seguridad (fusible diferencial).** La aplicación de un fusible diferencial reduce el riesgo a exponerse a una descarga eléctrica.

**Seguridad de personas**

- ▶ **Esté atento a lo que hace y emplee sentido común cuando utilice una herramienta eléctrica. No utilice la herramienta eléctrica si estuviese cansado, ni tampoco después de haber consumido drogas, alcohol o medicamentos.** El no estar atento durante el uso de la herramienta eléctrica puede provocarle serias lesiones.
- ▶ **Utilice un equipo de protección personal. Utilice siempre una protección para los ojos.** El riesgo a lesionarse se reduce considerablemente si se utiliza un equipo de protección adecuado como una mascarilla antipolvo, zapatos de seguridad con suela antideslizante, casco, o protectores auditivos.
- ▶ **Evite una puesta en marcha involuntaria. Asegurarse de que la herramienta eléctrica esté desconectada antes de conectarla a la toma de corriente y/o al montar**



**el acumulador, al recogerla y al transportarla.** Si transporta la herramienta eléctrica sujetándola por el interruptor de conexión/desconexión, o si alimenta la herramienta eléctrica estando ésta conectada, ello puede dar lugar a un accidente.

- ▶ **Retire las herramientas de ajuste o llaves fijas antes de conectar la herramienta eléctrica.** Una herramienta de ajuste o llave fija colocada en una pieza rotante puede producir lesiones al poner a funcionar la herramienta eléctrica.
- ▶ **Evite posturas arriesgadas. Trabaje sobre una base firme y mantenga el equilibrio en todo momento.** Ello le permitirá controlar mejor la herramienta eléctrica en caso de presentarse una situación inesperada.
- ▶ **Lleve puesta una vestimenta de trabajo adecuada. No utilice vestimenta amplia ni joyas. Mantenga su pelo y vestimenta alejados de las piezas móviles.** La vestimenta suelta, el pelo largo y las joyas se pueden enganchar con las piezas en movimiento.
- ▶ **Si se proporcionan dispositivos para la conexión de las instalaciones de extracción y recogida de polvo, asegúrese que éstos estén conectados y que sean utilizados correctamente.** El empleo de estos equipos reduce los riesgos derivados del polvo.
- ▶ **No permita que la familiaridad ganada por el uso frecuente de herramientas eléctricas lo deje caer en la complacencia e ignore las normas de seguridad de herramientas.** Una acción negligente puede causar lesiones graves en una fracción de segundo.

#### Uso y trato cuidadoso de herramientas eléctricas

- ▶ **No sobrecargue la herramienta eléctrica. Utilice la herramienta eléctrica adecuada para su aplicación.** Con la herramienta eléctrica adecuada podrá trabajar mejor y más seguro dentro del margen de potencia indicado.
- ▶ **No utilice la herramienta eléctrica si el interruptor está defectuoso.** Las herramientas eléctricas que no se puedan conectar o desconectar son peligrosas y deben hacerse reparar.
- ▶ **Saque el enchufe de la red y/o retire el acumulador desmontable de la herramienta eléctrica, antes de realizar un ajuste, cambiar de accesorio o al guardar la herramienta eléctrica.** Esta medida preventiva reduce el riesgo a conectar accidentalmente la herramienta eléctrica.
- ▶ **Guarde las herramientas eléctricas fuera del alcance de los niños. No permita la utilización de la herramienta eléctrica a aquellas personas que no estén familiarizadas con su uso o que no hayan leído estas instrucciones.** Las herramientas eléctricas utilizadas por personas inexpertas son peligrosas.
- ▶ **Cuide las herramientas eléctricas y los accesorios. Controle la alineación de las piezas móviles, rotura de piezas y cualquier otra condición que pudiera afectar el funcionamiento de la herramienta eléctrica. En caso de daño, la herramienta eléctrica debe repararse**

**antes de su uso.** Muchos de los accidentes se deben a herramientas eléctricas con un mantenimiento deficiente.

- ▶ **Mantenga los útiles limpios y afilados.** Los útiles mantenidos correctamente se dejan guiar y controlar mejor.
- ▶ **Utilice la herramienta eléctrica, los accesorios, los útiles, etc. de acuerdo a estas instrucciones, considerando en ello las condiciones de trabajo y la tarea a realizar.** El uso de herramientas eléctricas para trabajos diferentes de aquellos para los que han sido concebidas puede resultar peligroso.
- ▶ **Mantenga las empuñaduras y las superficies de las empuñaduras secas, limpias y libres de aceite y grasa.** Las empuñaduras y las superficies de las empuñaduras resbaladizas no permiten un manejo y control seguro de la herramienta eléctrica en situaciones imprevistas.

#### Servicio

- ▶ **Únicamente deje reparar su herramienta eléctrica por un experto cualificado, empleando exclusivamente piezas de repuesto originales.** Solamente así se mantiene la seguridad de la herramienta eléctrica.

#### Advertencias de seguridad para máquinas tronadoras

- ▶ **Manténgase, junto con las personas que se encuentran en las inmediaciones, fuera del plano del disco giratorio.** La cubierta ayuda a proteger al operador ante los fragmentos de un disco roto y el contacto accidental con el disco.
- ▶ **Use únicamente discos tronadores reforzados para su herramienta eléctrica.** El mero hecho de que un accesorio sea acoplable a su herramienta eléctrica no implica que su utilización resulte segura.
- ▶ **Las revoluciones admisibles del accesorio deberán ser como mínimo iguales a las revoluciones máximas indicadas en la herramienta eléctrica.** Aquellos accesorios que giren a unas revoluciones mayores a las admisibles pueden llegar a romperse y salir desprendidos.
- ▶ **Los discos sólo se deben usar para las aplicaciones recomendadas. Ejemplo: No trate nunca de amolar con la superficie lateral de un disco tronador.** Los discos tronadores están destinados para el amolado periférico. La actuación de fuerzas laterales sobre estos discos pueden romperlos.
- ▶ **Utilice siempre bridas para discos en buen estado, con el diámetro correcto para el disco seleccionado.** Las bridas de discos adecuadas apoyan el disco, reduciendo así la posibilidad de una rotura del mismo.
- ▶ **El diámetro exterior y el espesor del accesorio deberán corresponder a las medidas indicadas para su herramienta eléctrica.** Los accesorios de dimensiones incorrectas no pueden protegerse ni controlarse adecuadamente.
- ▶ **El tamaño del árbol de los discos y las bridas debe ajustarse de forma adecuada al husillo de la herramienta eléctrica.** Los discos y las bridas con orificios de árbol que no se pueden fijar correctamente en el aloja-

miento de la herramienta eléctrica, giran irregularmente, vibran demasiado y pueden provocar una pérdida del control.

- ▶ **No use discos deteriorados. Antes de cada uso, compruebe si en los discos hay astillas y grietas. En el caso de una caída de la herramienta eléctrica o del disco, revise si hay daños o instale un disco en buen estado. Una vez que haya revisado e instalado el disco, manténgase, junto con las personas que se encuentren en las inmediaciones, fuera del plano del disco giratorio y deje funcionar la herramienta durante un minuto a la máxima velocidad sin carga.** La mayoría de las veces, los discos deteriorados se rompen durante este tiempo de prueba.
- ▶ **Utilice un equipo de protección personal. Dependiendo del trabajo a realizar, use una careta, una protección para los ojos o unas gafas de seguridad. Si procede, emplee una mascarilla antipolvo, protectores auditivos, guantes de protección o un delantal de taller adecuado para protegerle de los pequeños fragmentos que pudieran salir proyectados al desprenderse del útil o de la pieza de trabajo.** La protección para los ojos deberá ser indicada para protegerle de los fragmentos que pudieran salir desprendidos al realizar los diferentes trabajos. La mascarilla antipolvo o respiratoria deberá ser apta para filtrar las partículas producidas al trabajar. La exposición prolongada al ruido de alta intensidad puede provocar sordera.
- ▶ **Cuide que las personas en las inmediaciones se mantengan a suficiente distancia de la zona de trabajo. Toda persona que acceda a la zona de trabajo deberá utilizar un equipo de protección personal.** Podrían salir proyectados fragmentos de la pieza de trabajo o de un disco roto y causar lesiones, incluso fuera del área de trabajo inmediata.
- ▶ **Mantenga el cable alejado del accesorio en funcionamiento.** Si pierde el control, el cable se podría cortar o atascar y así tirar de su mano o brazo hacia el disco en funcionamiento.
- ▶ **Limpie periódicamente las rejillas de refrigeración de su herramienta.** El ventilador del motor puede aspirar polvo hacia el interior de la carcasa y una acumulación excesiva de polvo metálico puede provocar una descarga eléctrica.
- ▶ **No utilice la herramienta eléctrica cerca de materiales inflamables. No ponga en funcionamiento la herramienta eléctrica mientras esté colocada sobre superficies combustibles, tales como la madera.** Las chispas producidas al trabajar pueden llegar a incendiar estos materiales.
- ▶ **No emplee accesorios que requieran ser refrigerados con líquidos.** La utilización de agua u otros refrigerantes puede comportar una descarga eléctrica.

### Retroceso y advertencias al respecto

El retroceso es una reacción brusca que se produce al atascarse o engancharse un disco que está girando. Al atascarse

o engancharse, se produce una frenada brusca del disco giratorio, lo que puede hacerle perder el control sobre la **unidad de corte** y provocar que esta se mueva hacia arriba, en dirección al operador.

En el caso, p. ej., de que un disco abrasivo se atasque o bloquee en la pieza de trabajo, puede suceder que el canto del útil que penetra en el material se enganche, provocando la salida o la expulsión del útil. En estos casos puede suceder que el útil incluso llegue a romperse.

El retroceso es ocasionado por la mala aplicación y/o el incorrecto manejo o las condiciones de la herramienta eléctrica. Es posible evitarlo ateniéndose a las medidas preventivas que a continuación se detallan.

- ▶ **Sujete con firmeza la herramienta eléctrica y mantenga su cuerpo y brazos en una posición propicia para resistir las fuerzas de retroceso.** El operador puede controlar las fuerzas de retroceso si toma las medidas preventivas oportunas.
- ▶ **No coloque el cuerpo en la zona delante del disco giratorio durante la rotación.** Si se produce retroceso, este provocará que la unidad de corte se desplace hacia arriba, en dirección al operador.
- ▶ **No utilice cadenas de sierra, hojas para tallar madera, discos diamantados segmentados con un espacio periférico superior a 10 mm u hojas de sierras dentadas.** Tales útiles originan frecuentemente un retroceso o la pérdida del control sobre la herramienta eléctrica.
- ▶ **No "bloquee" el disco o ejerza una presión de aplicación excesiva. No intente realizar cortes demasiado profundos.** Al solicitar en exceso el disco, éste es más propenso a ladearse o bloquearse en el corte, lo que puede provocar un retroceso brusco del mismo o su rotura.
- ▶ **Si el disco tronizador se atasca o si se interrumpe el corte por cualquier razón, desconecte la herramienta eléctrica y mantenga la unidad de corte en reposo hasta que se detenga completamente el disco. No intente nunca sacar el disco del corte cuando aún esté en marcha; en caso contrario, podría producirse un retroceso.** Determine y elimine la causa del atascamiento del disco.
- ▶ **No intente proseguir el corte con el disco insertado en la pieza de trabajo. Espere a que el disco tronizador haya alcanzado las revoluciones máximas y prosiga entonces el corte con cautela.** El disco podría atascarse, salirse de la ranura de corte o retroceder bruscamente si se reanuda la herramienta eléctrica en la pieza de trabajo.
- ▶ **Sujete las piezas de trabajo grandes para minimizar el riesgo de bloqueo o retroceso del disco.** Las piezas de trabajo grandes tienden a curvarse por su propio peso. La pieza de trabajo deberá apoyarse desde abajo tanto cerca de la línea de corte como en los bordes a ambos lados del disco.

### Indicaciones de seguridad adicionales

- ▶ **Guarde la herramienta eléctrica sin uso en un lugar seguro. El lugar de almacenaje, además de ser seco, de-**



berá poder cerrarse con llave. De esta manera se evita que la herramienta eléctrica se dañe durante su almacenamiento o que sea utilizada por personas inexpertas.

- ▶ **Sujete siempre firmemente la pieza de trabajo a mecanizar. No mecanice piezas tan pequeñas que no puedan sujetarse adecuadamente.** La separación de su mano respecto al disco tronzador sería demasiado pequeña.
- ▶ **Examine con regularidad el cable y solamente deje reparar un cable dañado en un servicio técnico autorizado para herramientas eléctricas Bosch. Sustituya los cables de prolongación dañados.** Solamente así se mantiene la seguridad de la herramienta eléctrica.
- ▶ **Nunca se coloque encima de la herramienta eléctrica.** Ello puede dar lugar a graves lesiones en caso de volcarse la herramienta eléctrica, o al tocar accidentalmente la hoja de sierra.
- ▶ **Utilice siempre la cubierta protectora.** La caperuza protectora protege al usuario de los fragmentos proyectados al romperse el disco de tronzar y del contacto accidental con el mismo.
- ▶ **Después de desconectar el aparato no trate de frenar el disco tronzador contrapresionándolo lateralmente.** El disco tronzador podría dañarse, romperse o ser bruscamente impulsado hacia atrás.
- ▶ **Jamás abandone la herramienta, antes de que ésta se haya detenido completamente.** Los útiles en marcha por inercia pueden provocar accidentes.
- ▶ **El enchufe macho de conexión, debe ser conectado solamente a un enchufe hembra de las mismas características técnicas del enchufe macho en materia.**
- ▶ **Este aparato no está previsto para la utilización por personas (inclusive niños) con limitadas capacidades físicas, sensoriales o intelectuales o con falta de experiencia y conocimientos, a menos que sean supervisados por una persona responsable de su seguridad o hayan sido instruidos por la misma en la utilización del aparato.**
- ▶ **Los niños deben ser supervisados para asegurarse de que no usen el aparato como un juguete.**

## Símbolos

Los símbolos mostrados a continuación pueden ser de importancia en el uso de la herramienta eléctrica. Es importante que retenga en su memoria estos símbolos y su significado. La interpretación correcta de estos símbolos le ayudará a manejar mejor, y de forma más segura, la herramienta eléctrica.

### Símbolos y su significado



Use gafas protectoras.

### Símbolos y su significado



**Utilice orejeras.** El ruido intenso puede provocar sordera.



**Colóquese una máscara contra el polvo.**



**Mantenga las manos alejadas del área de corte durante el funcionamiento de la herramienta eléctrica.** Existe peligro de lesiones al entrar en contacto con el disco de tronzar.



**Utilice guantes de protección.** Los discos tronzadores tienen cantos vivos y se calientan durante los trabajos.

## Descripción del producto y servicio



**Lea íntegramente estas indicaciones de seguridad e instrucciones.** Las faltas de observación de las indicaciones de seguridad y de las instrucciones pueden causar descargas eléctricas, incendios y/o lesiones graves.

Por favor, observe las ilustraciones en la parte inicial de las instrucciones de servicio.

### Utilización reglamentaria

La herramienta eléctrica está destinada, como aparato estacionario y con la ayuda de discos de tronzar, para realizar cortes longitudinales y transversales con corte recto y ángulo de inglete horizontales de hasta 45° en materiales metálicos, sin la utilización de agua.

No está permitida la utilización de discos de tronzar con diamantes.

### Componentes principales

La numeración de los componentes está referida a la imagen de la herramienta eléctrica en la página ilustrada.

- (1) Tecla de enclavamiento del interruptor de conexión/desconexión
- (2) Interruptor de conexión/desconexión
- (3) Empuñadura
- (4) Cubierta protectora pendular
- (5) Bloqueo del husillo
- (6) Disco tronzador
- (7) Tope angular
- (8) Husillo de sujeción
- (9) Desenclavamiento rápido

- |   |   |
|---|---|
| (10) Mango del husillo                    | (17) Empuñadura de transporte                   |
| (11) Taladros de sujeción                 | (18) Cubierta protectora                        |
| (12) Llave macho hexagonal (8 mm)         | (19) Protección contra chispas                  |
| (13) Placa base                           | (20) Husillo portaútiles                        |
| (14) Tornillo de fijación del ángulo tope | (21) Brida de apriete                           |
| (15) Seguro para transporte               | (22) Arandela                                   |
| (16) Brazo de la herramienta              | (23) Tornillo de cabeza hexagonal para sujeción |

## Datos técnicos

Tronzadora		GCO 14-24	GCO 14-24
Número de artículo		<b>3 601 M37 0H.</b> <b>3 601 M37 0E.</b> <b>3 601 M37 0N.</b>	<b>3 601 M37 0D.</b> <b>3 601 M37 0G.</b>
Potencia absorbida nominal	W	2400	2400
Tensión nominal	V	220	127
Número de revoluciones en vacío	min <sup>-1</sup>	3800	3800
Peso según EPTA-Procedu-re 01:2014	kg	17,0	17,0
Clase de protección		□ / II	□ / II

Dimensiones admisibles de las piezas de trabajo (máxima/mínima): (ver "Dimensiones admisibles de las piezas de trabajo", Página 20)

Las especificaciones son válidas para las tensiones nominales indicadas. Estas indicaciones pueden variar con tensiones divergentes y en ejecuciones específicas del país.

Medidas que deberán cumplir los discos tronzadores		
Máx. diámetro de disco tronzador	mm	355
Máx. espesor de disco tronzador	mm	3
Diámetro de taladro	mm	25,4

recta y reglamentariamente. Verifique si están dañadas las partes móviles y que puedan moverse libremente, sin atascarse. Todas las partes, además de estar correctamente montadas, deberán satisfacer todas las condiciones para asegurar una operación correcta.

Los dispositivos protectores y las partes dañadas deberán hacerse reparar o sustituir por un taller especializado autorizado.

## Montaje

- Evite la puesta en marcha fortuita de la herramienta eléctrica. Durante el montaje y al manipular en la herramienta eléctrica, ésta no deberá estar conectada a la alimentación.

### Suministro de serie

Saque cuidadosamente del embalaje todas las partes suministradas.

Retire completamente todo el material de embalaje del aparato y de los accesorios suministrados.

Antes de la primera puesta en servicio de la herramienta eléctrica, cerciórese de que se han suministrado con esta todas las partes que a continuación se detallan:

- Tronzadora con disco tronzador montado
- Llave macho hexagonal (12)

**Indicación:** Compruebe la herramienta eléctrica respecto a posibles daños.

Antes de seguir utilizando la herramienta eléctrica deberá controlarse minuciosamente si los dispositivos protectores, o las partes dañadas, aún si el daño fuese leve, funcionan co-

### Montaje estacionario o transitorio

- Para garantizar un manejo seguro deberá trabajarse con la herramienta eléctrica colocándola sobre una base de trabajo plana y estable (p. ej. un banco de trabajo).

#### Montaje sobre una superficie de trabajo (ver figura A)

- Sujete la herramienta eléctrica a la superficie de trabajo con unos tornillos de sujeción adecuados. Para ello se utilizan los agujeros (11).

#### Instalación flexible (¡No recomendada!)

Si en casos excepcionales no es posible montar en forma fija la herramienta eléctrica sobre una superficie de trabajo, puede poner provisionalmente las patas de la placa base (13) sobre una base apropiada para ello (p. ej. banco de trabajo, piso plano, etc.), sin atornillar la herramienta eléctrica.

### Cambio del disco tronzador (ver figuras B1 – B2)

- Antes de cualquier manipulación en la herramienta eléctrica, sacar el enchufe de red de la toma de corriente.

- ▶ **Accione la retención del husillo (5) solamente con el husillo portaútiles en reposo (20).** En caso contrario podría dañarse la herramienta eléctrica.
- ▶ **No toque el disco tronzador tras el trabajo, antes de que se haya enfriado.** El disco tronzador puede ponerse muy caliente al trabajar.

Únicamente use discos tronzadores con las características indicadas en estas instrucciones de manejo, ensayados y marcados conforme a la norma EN 12413.

Utilice las capas intermedias eventualmente adjuntas al suministro de los discos tronzadores.

Guarde los discos tronzadores que no utilice en un recipiente cerrado o en el embalaje original. Deposite los discos de tronzar en posición horizontal.

#### Desmontaje del disco tronzador

- Coloque la herramienta eléctrica en la posición de trabajo.
- Vire la caperuza protectora pendular (4) hacia atrás hasta el tope.
- Gire el tornillo hexagonal (23) con la llave macho hexagonal (12) adjunta al suministro y presione simultáneamente el bloqueo del husillo (5), hasta que encastre.
- Mantenga presionado el bloqueo del husillo y desenrosque el tornillo hexagonal (23).
- Desmonte la arandela (22) y la brida de sujeción (21).
- Retire el disco tronzador (6).

#### Montaje del disco tronzador

Si fuese necesario, limpie primero las piezas antes de montarlas.

- Coloque el nuevo disco tronzador en el husillo portaútiles (20), de modo que la pegatina apunte hacia afuera del brazo de la herramienta.
- Coloque la brida de sujeción (21), la arandela (22) y el tornillo hexagonal (23). Presione el bloqueo del husillo (5) hasta que encastre y vuelva a apretar el tornillo hexagonal (23) en sentido horario. (Par de apriete aprox. 18–20 Nm)
- Lleve la caperuza protectora pendular (4) en forma lenta totalmente hacia abajo, hasta que el disco tronzador quede completamente cubierto.
- Asegúrese de que la caperuza protectora pendular (4) funcione correctamente.

Una vez montado el disco tronzador, antes de ponerlo a funcionar, verifique que éste esté correctamente montado, y que no roce en ningún lado.

- Asegúrese de que el disco tronzador no roce en la caperuza protectora pendular (4), en cubierta protectora fija (18) o en otras piezas.
- Deje funcionar la herramienta eléctrica durante 30 segundos, aprox.
- Si en esta prueba la herramienta eléctrica vibra excesivamente, desconéctela de inmediato, desmonte el disco tronzador, y móntelo de nuevo correctamente.

## Operación

- ▶ **Antes de cualquier manipulación en la herramienta eléctrica, sacar el enchufe de red de la toma de corriente.**

#### Seguro para el transporte (ver figura C)

El seguro para el transporte (15) le permite un manejo más fácil de la herramienta eléctrica al transportarla a diferentes lugares de aplicación.

#### Desenclavamiento del seguro de la herramienta eléctrica (posición de trabajo)

- Presione el brazo de la herramienta por la empuñadura (3) ligeramente hacia abajo para liberar el seguro para el transporte (15).
- Tire totalmente hacia afuera el seguro para el transporte (15).
- Guíe lentamente, hacia arriba, el brazo de la herramienta.

**Indicación:** Durante el trabajo, asegúrese de que el seguro de retención para el transporte no esté presionado hacia adentro; de lo contrario, el brazo de la herramienta no podrá girarse a la profundidad deseada.

#### Enclavamiento del seguro de la herramienta eléctrica (posición de transporte)

- Mueva el brazo de la herramienta hacia abajo, hasta que el seguro de transporte (15) se pueda empujar completamente hacia adentro.

Otras indicaciones respecto al transporte (ver "Transporte", Página 21).

#### Ajustar el ángulo de inglete horizontal (ver figura D)

El ángulo de inglete horizontal puede ajustarse en un margen de 0° hasta 45°.

Los valores de ajuste importantes están marcados con las respectivas marcas sobre el tope angular (7). La posición de 0° y 45° está garantizada por el tope final respectivo.

- Afloje los tornillos de fijación (14) del tope angular con la llave macho hexagonal suministrada (12) (8 mm).
- Ajuste el ángulo deseado y apriete de nuevo los dos tornillos de fijación (14).

#### Desplazamiento del tope angular (ver figuras D–E)

El tope angular (7) lo puede desplazar hacia atrás, si desea cortar piezas de más de 140 mm de ancho.

- Gire los tornillos de fijación (14) con la llave macho hexagonal suministrada (12) (8 mm) para extraerlos por completo.
- Desplace el tope angular (7) a la distancia deseada en uno o dos taladros hacia detrás.
- Ajuste el ángulo deseado y apriete de nuevo los dos tornillos de fijación (14).

#### Sujeción de la pieza de trabajo (ver figura E)

Para obtener una seguridad máxima en el trabajo deberá sujetarse siempre firmemente la pieza.

No sierre piezas tan pequeñas que no puedan sujetarse convenientemente.

En las piezas de trabajo largas deberá apoyarse correspondientemente su extremo libre.

- Coloque la pieza de trabajo en el tope angular (7).
- Desplace el husillo de sujeción (8) hacia la pieza de trabajo y fije con la ayuda del mango del husillo (10) la pieza de trabajo.

#### Desmontaje de la pieza de trabajo

- Suelte el mango del husillo (10).
- Abra abatiendo el desbloqueo rápido (9) y retire el husillo de sujeción (8) de la pieza de trabajo.

#### Puesta en marcha

- ▶ **¡Observe la tensión de red!** La tensión de alimentación deberá coincidir con aquella indicada en la placa de características del cargador. Los cargadores para 230 V pueden funcionar también a 220 V.
- ▶ **Compruebe el disco tronzador antes del uso. El disco tronzador debe estar montado correctamente y poder girar libremente. Para comprobar el estado del útil déjelo funcionar en vacío, al menos durante 30 segundos. No utilice discos tronzadores dañados, excéntricos o vibrantes.** Los discos tronzadores dañados pueden romperse y causar accidentes.

Los polvos de ciertos materiales como pinturas que contengan plomo, minerales y metales, pueden ser nocivos para la salud. El contacto y la inspiración de estos polvos pueden provocar en el usuario o en las personas circundantes reacciones alérgicas y/o enfermedades respiratorias.

Ciertos polvos de metal son peligrosos, especialmente si van aleados, p. ej., con zinc, aluminio o cromo. Los materiales que contengan amianto solamente deberán ser procesados por especialistas.

- Observe que esté bien ventilado el puesto de trabajo.
- Se recomienda una mascarilla protectora con un filtro de la clase P2.

Observe las prescripciones vigentes en su país sobre los materiales a trabajar.

El disco tronzador puede bloquearse por el polvo, las virutas o por fragmentos de la pieza de trabajo en la escotadura de la placa base (13).

- Desconecte la herramienta eléctrica y extraiga el enchufe de red de la toma de corriente.
  - Espere a que se haya detenido completamente el disco tronzador.
  - Incline hacia atrás la herramienta eléctrica para permitir que los pequeños fragmentos salgan por la abertura prevista para tal fin.
- Si fuese preciso, utilice un utensilio apropiado para retirar todos los fragmentos.

- ▶ **Evite acumulaciones de polvo en el puesto de trabajo.** Los materiales en polvo se pueden inflamar fácilmente.

#### Posición del operador (ver figura F)

- ▶ **No se pare nunca en una línea con el disco tronzador delante de la herramienta eléctrica, sino siempre al lado del disco tronzador.** En el caso de la rotura de un disco tronzador, su cuerpo está así mejor protegido contra posibles astillas.

#### Conexión y desconexión (ver figura G)

- Para la **puesta en servicio**, presione el interruptor de conexión/desconexión (2) y manténgalo presionado.
- Para **enclavar** el interruptor de conexión/desconexión (2) apretado, oprima la tecla de enclavamiento (1).
- Para **desconectar**, suelte el interruptor de conexión/desconexión (2). En el caso de que el interruptor de conexión/desconexión esté enclavado, presiónelo hasta que el enclavamiento del interruptor se libere y luego suelte el interruptor de conexión y desconexión.

#### Instrucciones para la operación

##### Indicaciones generales para el tronzado

- ▶ **No toque el disco tronzador tras el trabajo, antes de que se haya enfriado.** El disco tronzador puede ponerse muy caliente al trabajar.
- ▶ **Asegúrese de que la chapa del parachispas (19) esté correctamente montada.** En el lijado de metales se origina una proyección de chispas.

Proteja el disco tronzador de los golpes, choques y de la grasa. No ejerza una presión lateral contra el disco tronzador.


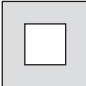
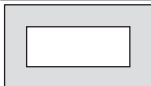

No cargue demasiado la herramienta eléctrica, para que no se llegue a la detención.

Un avance excesivo reduce considerablemente el rendimiento de la herramienta eléctrica y merma además la vida útil del disco tronzador.

Solamente utilice discos tronzadores adecuados al material a trabajar.

#### Dimensiones admisibles de las piezas de trabajo

Piezas de trabajo máximas:

Forma de la pieza	Ángulo de inglete horizontal	
	0°	45°
	129 Ø	128 Ø
	119 x 119	110 x 110
	100 x 196	107 x 115
	130 x 130	115 x 115

**Dimensiones mínimas** de piezas de trabajo (= todas las piezas de trabajo, que se pueden fijar aún con el husillo de sujeción **(8)**): longitud 80 mm

**Máxima profundidad de corte** (0°/0°): 129 mm

#### Tronzado de metal

- En caso de necesidad, ajuste el ángulo de inglete horizontal deseado.
- Sujete la pieza de trabajo considerando sus dimensiones.
- Conecte la herramienta eléctrica.
- Baje lentamente el brazo de la herramienta con la empuñadura **(3)**.
- Divida la pieza de trabajo con un avance uniforme.
- Desconecte la herramienta eléctrica y espere a que el disco tronzador se haya detenido por completo.
- Guíe lentamente, hacia arriba, el brazo de la herramienta.

#### Transporte

- Lleve siempre la herramienta eléctrica por el asa de transporte **(17)**.
- ▶ **Para transportar la herramienta eléctrica sujétela exclusivamente por los dispositivos de transporte y jamás por los dispositivos de protección.**

## Mantenimiento y servicio

### Mantenimiento y limpieza

- ▶ **Antes de cualquier manipulación en la herramienta eléctrica, sacar el enchufe de red de la toma de corriente.**
- ▶ **Mantenga limpia la herramienta eléctrica y las rejillas de refrigeración para trabajar con eficacia y seguridad.**

Si es necesario reemplazar el cable de conexión, entonces esto debe ser realizado por **Bosch** o por un servicio técnico autorizado para herramientas eléctricas **Bosch**, para evitar riesgos de seguridad.

- ▶ **Limpie regularmente las ranuras de ventilación de su herramienta eléctrica.** El ventilador del motor aspira polvo hacia el interior de la carcasa, por lo que, en caso de una acumulación fuerte de polvo metálico, ello puede provocarle una descarga eléctrica.
- ▶ **Si es posible, utilice siempre un sistema de aspiración en caso de condiciones extremas de aplicación. Sople con frecuencia las rejillas de ventilación y conecte el aparato a través de un interruptor de protección (PRCD).** Al trabajar metales puede llegar a acumularse en el interior de la herramienta eléctrica polvo susceptible de conducir corriente. Ello puede mermar la eficacia del aislamiento de la herramienta eléctrica.
- ▶ **Deje realizar los trabajos de mantenimiento y reparación solamente por personal técnico calificado.** Solamente así se mantiene la seguridad de la herramienta eléctrica.

La caperuza protectora pendular deberá poder moverse y cerrarse siempre por sí sola. Por ello, es necesario mantener

limpio siempre el área en torno a la caperuza protectora pendular.

### Accesorios especiales

Número de artículo	
<b>Discos tronzadores para todos los metales</b>	
Disco tronzador de 355 x 25,4 mm	2 608 600 208
Disco tronzador de 355 x 25,4 mm	2 608 600 223

### Servicio técnico y atención al cliente

El servicio técnico le asesorará en las consultas que pueda Ud. tener sobre la reparación y mantenimiento de su producto, así como sobre piezas de recambio. Las representaciones gráficas tridimensionales e informaciones de repuestos se encuentran también bajo: **www.bosch-pt.com**  
El equipo asesor de aplicaciones de Bosch le ayuda gustosamente en caso de preguntas sobre nuestros productos y sus accesorios.

Para cualquier consulta o pedido de piezas de repuesto es imprescindible indicar el nº de artículo de 10 dígitos que figura en la placa de características del producto.

#### México

Robert Bosch S. de R.L. de C.V.  
Calle Robert Bosch No. 405  
C.P. 50071 Zona Industrial, Toluca - Estado de México  
Tel.: (52) 55 528430-62  
Tel.: 800 627 1286  
www.bosch-herramientas.com.mx

#### Direcciones de servicio adicionales se encuentran bajo:

www.bosch-pt.com/serviceaddresses

### Eliminación

Recomendamos que las herramientas eléctricas, accesorios y embalajes sean sometidos a un proceso de recuperación que respete el medio ambiente.



¡No arroje las herramientas eléctricas a la basura!



El símbolo es solamente válido, si también se encuentra sobre la placa de características del producto/fabricado.