

MOLA AÉREA PARA PORTAS

Cierra puertas hidráulico

vonder®

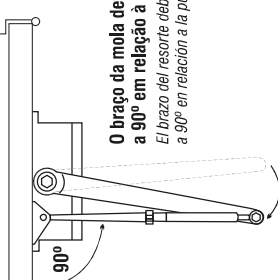
INSTRUÇÕES DE INSTALAÇÃO PARA PORTAS ABRINDO À DIREITA

INSTRUCCIONES DE INSTALACIÓN PARA PUERTAS QUE ABREN A LA DERECHA

Recorte o gabarito na linha pontilhada e marque a posição dos furos para instalação da mola. Recorte la plantilla en la línea punteada y marque la posición de los orificios para instalación del resorte.

MONTAGEM DO BRAÇO DA MOLA

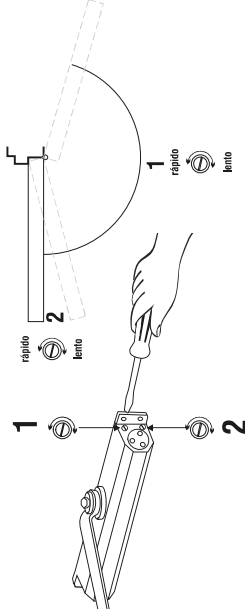
MONTAJE DEL BRAZO DEL RESORTE



O braço da mola deve ser montado a 90° em relação à porta.
El brazo del resorte debe ser montado a 90° en relación a la puerta.

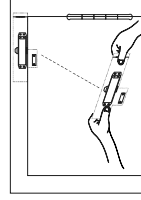
REGULAGEM DAS VÁLVULAS DE AJUSTE DE VELOCIDADE

REGULACIÓN DE LAS VÁLVULAS DE AJUSTE DE VELOCIDAD



Válvula 1 - regula a velocidade de fechamento inicial
Válvula 1 - regula a velocidad del cierre inicial
Válvula 2 - regula a velocidade de fechamento final
Válvula 2 - regula a velocidad del cierre final

GABARITO PARA INSTALAÇÃO PORTAS ABRINDO À DIREITA
- MOLA NO BATENTE
- BRAÇO NA PORTA
DISPOSITIVO DE POSICIONAMENTO PARA INSTALACIÓN PUERTAS QUE ABREN A LA DERECHA
- RESORTE EN EL MARCO
- BRAZO EN LA PUERTA

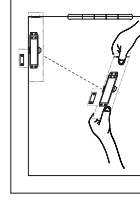


Os parafusos de ajuste de velocidade devem ficar posicionados para o lado oposto das dobradiças da porta. Los tornillos de ajuste de velocidad deben quedar ubicados del lado opuesto de las bisagras de la puerta.

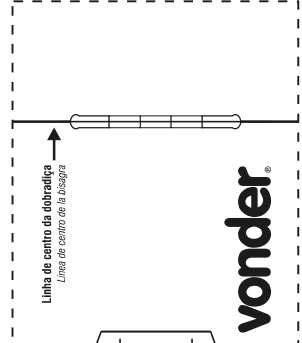
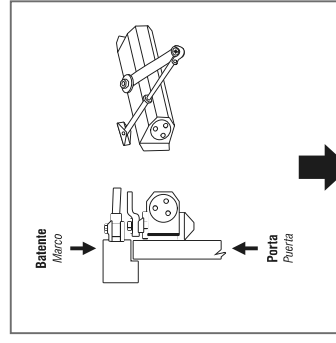
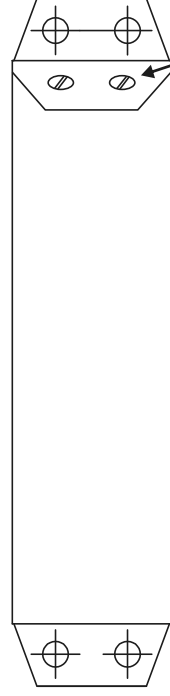


vonder®

GABARITO PARA INSTALAÇÃO PORTAS ABRINDO À DIREITA
- MOLA NA PORTA
- BRAÇO NO BATENTE
DISPOSITIVO DE POSICIONAMENTO PARA INSTALACIÓN PUERTAS QUE ABREN A LA IZQUIERDA
- RESORTE EN LA PUERTA
- BRAZO EN EL MARCO



Os parafusos de ajuste de velocidade devem ficar posicionados para o lado das dobradiças da porta. Los tornillos de ajuste de velocidad deben quedar ubicados del lado de las bisagras de la puerta.



MOLA AÉREA PARA PORTAS

Cierra puertas hidráulico



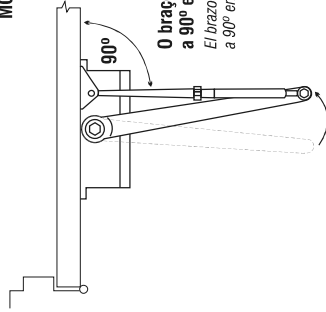
INSTRUÇÕES DE INSTALAÇÃO PARA PORTAS ABRINDO À ESQUERDA

INSTRUCCIONES DE INSTALACIÓN PARA PUERTAS QUE ABREN A LA IZQUIERDA

Recorte o gabarito na linha pontilhada e marque a posição dos furos para instalação da mola. Recorte la plantilla en la línea punteada y marque la posición de los orificios para instalación del resorte.

MONTAGEM DO BRAÇO DA MOLA

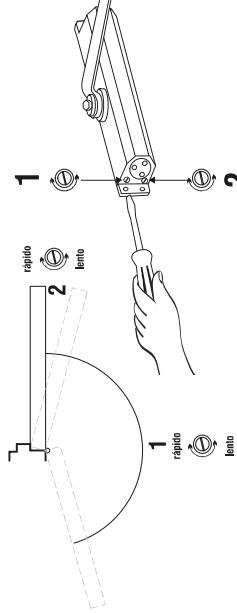
MONTAJE DEL BRAZO DEL RESORTE



O braço da mola deve ser montado a 90° em relação à porta.
El brazo del resorte debe ser montado a 90° en relación a la puerta.

REGULAGEM DAS VÁLVULAS DE AJUSTE DE VELOCIDADE

REGULACIÓN DE LAS VÁLVULAS DE AJUSTE DE VELOCIDAD



Válvula 1 - regula a velocidade de fechamento inicial
Válvula 1 - regula a velocidad del cierre inicial
Válvula 2 - regula a velocidade de fechamento final
Válvula 2 - regula a velocidad del cierre final

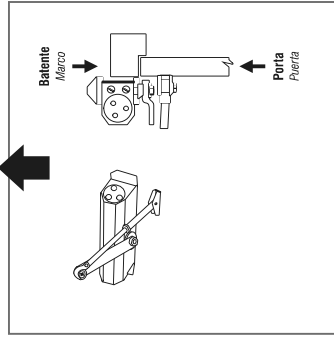
Linha de centro de dobradiça
Línea de centro de la bisagra

vonder

GABARITO PARA INSTALAÇÃO
PORTAS ABRINDO À ESQUERDA
- MOLLA NA PORTA
- BRAÇO NA PORTA

DISPOSITIVO DE POSICIONAMENTO PARA INSTALACIÓN
- RESORTE QUE ABRE A LA IZQUIERDA
- RESORTE EN EL MARCO
- BRAZO EN LA PUERTA

Os parafusos de ajuste de velocidade devem ficar posicionados para o lado oposto das dobradiças da porta.
Los tornillos de ajuste de velocidad deben quedar ubicados del lado opuesto de las bisagras de la puerta.



vonder

GABARITO PARA INSTALAÇÃO
PORTAS ABRINDO À ESQUERDA
- MOLLA NA PORTA
- BRAÇO NA PORTA

DISPOSITIVO DE POSICIONAMENTO PARA INSTALACIÓN
- RESORTE QUE ABRE A LA IZQUIERDA
- RESORTE EN EL MARCO
- BRAZO EN LA PUERTA

Linha de centro de dobradiça
Línea de centro de la bisagra

Os parafusos de ajuste de velocidade devem ficar posicionados para o lado das dobradiças da porta.
Los tornillos de ajuste de velocidad deben quedar ubicados del lado de las bisagras de la puerta.